



UNIVERZITET U NOVOM SADU  
GRAĐEVINSKI FAKULTET SUBOTICA  
STUDIJSKI PROGRAM: GRAĐEVINARSTVO

ANALIZA SHEAR LAG UTICAJA KOD  
TANKOZIDNIH KOMPOZITNIH NOSAČA  
OTVORENO-ZATVORENOG POPREČNOG  
PRESEKA

Doktorska disertacija

Mentor:  
Prof. dr Aleksandar Prokić

Kandidat:  
Martina Vojnić Purčar

Subotica, 2016 godine.



**UNIVERZITET U NOVOM SADU  
GRAĐEVINSKI FAKULTET SUBOTICA**

**KLJUČNA DOKUMENTACIJSKA INFORMACIJA**

RBR	Redni broj:	
IBR	Identifikacioni broj:	
TD	Tip dokumentacije:	Monografska dokumentacija
TZ	Tip zapisa:	Tekstualni štampani materijal
VR	Vrsta rada:	Doktorska disertacija
AU	Ime i prezime autora:	Martina Vojnić Purčar
MN	Mentor:	dr Aleksandar Prokić
NR	Naslov rada:	Analiza shear lag uticaja kod tankozidnih kompozitnih nosača otvoreno-zatvorenog poprečnog preseka
JP	Jezik publikacije:	Srpski
JI	Jezik izvoda:	Srpski/Engleski
ZP	Zemlja publikovanja:	Republika Srbija
UGP	Uže geografsko područje:	Vojvodina
GO	Godina:	2016
IZ	Izdavač:	Autorski reprint
MA	Mesto i adresa:	Subotica, Kozaračka 2a
FO	Fizički opis rada:	Broj poglavlja: 7; Broj stranica: 148; Broj slika: 54; Broj tabela: 14; Broj referenci: 75
NO	Naučna oblast:	Građevinarstvo
ND	Naučna disciplina:	teorija konstrukcija
PO	Predmetna odrednica, ključne reči:	tankozidni nosači, kompoziti, shear lag
UDK		624.072:519.6
ČU	Čuva se:	
VN	Važna napomena:	
IZ	Izvod:	U radu su izvedene diferencijalne jednačine tankozidnog kompozitnog štapa proizvoljnog poprečnog preseka polazeći od funkcije deplancije koju je predložio A. Prokić, za tankozidne štapove homogenog poprečnog preseka. Ona omogućava jedinstvenu analizu tankozidnih štapova otvorenog i zatvorenog poprečnog preseka, pretpostavka o zanemarenju klizanja u srednjoj površi štapa nije neophodna, pa se smičući naponi određuju direktno iz odgovarajućih deformacija. Raspodela normalnih napona nije više određena sektorskom koordinatom već parametrima pomeranja čvornih tačaka, i u opštem slučaju je promenljiva od preseka do preseka, što omogućuje praćenje i analizu shear lag uticaja, koji klasična teorija tankozidnih nosača nije u stanju da opiše. Dobijeni sistem diferencijalnih jednačina se ne može rešiti u zatvorenom obliku te se pristupilo numeričkoj metodi, odnosno primeni metode konačnih elemenata. Kao dokaz tačnosti prethodno izvedenih teorijskih razmatranja urađen je niz primera pomoću programa napisanog u programskom jeziku C.
DP	Datum prihvatanja teme od strane NN veća:	05.03.2013.
DO	Datum odbrane:	
KO	Članovi komisije:	predsednik: dr Radomir Folić član: dr Miroslav Bešević član: dr Rastislav Mandić član: dr Hajnalka Peić član: dr Aleksandar Prokić

**UNIVERSITY OF NOVI SAD  
FACULTY OF CIVIL ENGINEERING SUBOTICA**

**KEY WORD DOCUMENTATION**

ANO	Accession number:	
INO	Identification number:	
DT	Document type:	Monograph documentation
TR	Type of record:	Textual printed material
CC	Contents code:	PhD Thesis
AU	Author:	Martina Vojnić Purčar
MN	Mentor:	dr Aleksandar Prokić
TI	Title:	Shear lag analysis of thin-walled composite beams with open-closed cross section
LT	Language of text:	Serbian
LA	Language of abstract:	English/Serbian
CP	Country of publication:	Republic of Serbia
LP	Locality of publication:	Vojvodina
PY	Publication year:	2016
PU	Publisher:	Author reprint
PP	Publication place:	Subotica, Kozaračka 2a
PD	Physical description:	Number of chapters: 7; Number of pages: 148; Number of figures: 54; Number of tables: 14; Number of references: 75
SF	Scientific field:	Civil Engineering
SD	Scientific discipline:	Theory of construction
SKW	Subject, Key words:	thin-walled beams, composites, shear lag
UC		624.072:519.6
HD	Holding data:	
N	Note:	
AB	Abstract:	Differential equations of thin-walled composite beams of arbitrary cross section were derived starting from function of deplanation suggested by A. Prokić, for thin-walled beams of homogeneous cross section. It enables unique analysis thin-walled beams of open and closed cross section, assumption of neglecting shear strain in the middle surface is not necessary and shear stresses can be calculated directly from the strains. Distribution of longitudinal stresses is not defined by warping function, but parameters of longitudinal displacement, and in general case it is variable of section to section, that enables observation and analysis of shear lag, which classical theory of thin-walled beams is unable to reflect. Developed system of differential equations can not be solved in closed form solution and it was accessed to numerical method, respectively on the finite element method. A number of numerical examples are calculated by a computer program written in program language C as a proof of accuracy of previously derived theoretical reviews.
AS	Accepted on Scientific Board on:	05.03.2013.
DE	Defended:	
DB	Thesis Defend Board:	president: dr Radomir Folić member: dr Miroslav Bešević member: dr Rastislav Mandić member: dr Hajnalka Peić member: dr Aleksandar Prokić

UNIVERZITET U NOVOM SADU  
GRAĐEVINSKI FAKULTET SUBOTICA  
DOKTORSKA DISERTACIJA  
podneta 2016. godine

**ANALIZA SHEAR LAG UTICAJA KOD TANKOZIDNIH  
KOMPOZITNIH NOSAČA OTVORENO-ZATVORENOG POPREČNOG  
PRESEKA**

Martina Vojnić Purčar, d.i.g.

Građevinski fakultet Subotica,  
Univerzitet u Novom Sadu

*Sažetak:*

U radu su izvedene diferencijalne jednačine tankozidnog kompozitnog štapa proizvoljnog poprečnog preseka, primenom principa virtualnih pomeranja, a polazeći od funkcije deplanacije koju je predložio A. Prokić, za tankozidne štapove homogenog poprečnog preseka. Ona omogućava jedinstvenu analizu tankozidnih štapova otvorenog i zatvorenog poprečnog preseka, pretpostavka o zanemarenju klizanja u srednjoj površi štapa nije neophodna, pa se smičući naponi određuju direktno iz odgovarajućih deformacija. Raspodela normalnih napona nije više određena sektorskom koordinatom već parametrima pomeranja čvornih tačaka, i u opštem slučaju je promenljiva od preseka do preseka, što omogućuje registrovanje i analizu shear lag uticaja, koji se klasičnom teorijom tankozidnih nosača ne može opisati. Kao što je poznato, shear lag uticaj predstavlja neravnomernu raspodelu normalnih napona u pojasevima, s tim što se maksimalna vrednost javlja na mestu spoja pojasa sa rebrima, i u opštem slučaju je veća od vrednosti napona koja se dobija klasičnom teorijom savijanja štapova zasnovanoj na Bernoullijevoj hipotezi. To je posebno izraženo kod štapova napregnutih na savijanje kod kojih dolazi do značajne deplanacije poprečnog preseka.

Dobijeni sistem diferencijalnih jednačina se ne može rešiti u zatvorenom obliku te se pristupilo numeričkoj metodi, odnosno primeni metode konačnih elemenata. Definisana su dva tipa elementa sa različitim polaznim pretpostavkama. Prvi tip elementa zasnovan je na teoriji Timoshenka, odnosno uticaj transverzalnih sila na deformaciju se uzima u obzir. Drugi tip elementa zanemaruje uticaj transverzalnih sila na deformaciju, odnosno usvaja se pretpostavka da poprečni preseki i nakon deformacije ostaju ravni i upravni na srednju liniju štapa. Kao dokaz tačnosti prethodno izvedenih teorijskih razmatranja urađen je niz primera pomoću programa napisanog u programskom jeziku C.

UNIVERSITY OF NOVI SAD  
FACULTY OF CIVIL ENGINEERING SUBOTICA  
PhD THESYS  
submitted in 2016

**SHEAR LAG ANALYSIS OF THIN-WALLED COMPOSITE BEAMS  
WITH OPEN-CLOSED CROSS SECTION**

Martina Vojnić Purčar, C.E.

Faculty of Civil Engineering Subotica,  
University of Novi Sad

*Abstract:*

Differential equations of thin-walled composite beams of arbitrary cross section were derived, using the principle of virtual displacements and starting from function of deplanation suggested by A. Prokic, for thin-walled beams of homogeneous cross section. It enables unique analysis thin-walled beams of open and closed cross section, assumption of neglecting shear strain in the middle surface is not necessary and shear stresses can be calculated directly from the strains. Distribution of longitudinal stresses is not defined by warping function, but parameters of longitudinal displacement, and in general case it is variable of section to section, that enables registering and analysis of shear lag, which classical theory of thin-walled beams is unable to reflect. As it is known, shear lag effect presents a non-uniform distribution of normal stresses in the flanges, maximal values are on the connection of flange and web, in general case it is larger from the value of stress obtained by classical theory of beams based on the Bernoulli hypothesis. It is especially expressed at beams subjected to bending where deplanation of cross section is significant.

Derived system of differential equations can not be solved in closed form solution and it was accessed to numerical method, respectively on the finite element method. Two types of element with different starting settings were defined. First type of element is based on the theory of Timoshenko, apropos the influence of transversal forces on deformation were taken into account. The second type of element neglects influence of transversal forces on deformation, concerning assumption that cross section remain plane and orthogonal on the middle line is adopted. A number of numerical examples are calculated by a computer program written in program language C as a proof of accuracy of previously derived theoretical reviews.

# Zahvalnica

Izradom ove disertacije rukovodio je prof.dr Aleksandar Prokić, kome dugujem najveću zahvalnost. Prvo, za šansu da radim sa njim, a drugo za njegovu posvećenost, strpljenje i dostupnost prilikom izrade ovog rada.

Veliko hvala i članovima komisije, prof.dr Miroslavu Beševiću, dekanu Građevinskog fakulteta, prof.emeritusu Radomiru Foliću, prof.dr Rastislavu Mandiću i prof.dr Hajnalki Peić na korisnim savetima i sugestijama. Oni su u mnogome doprineli kvalitetu ove disertacije.

Šansu da radim na Građevinskom fakultetu i dalje se usavršavam, dao mi je prof.dr Dragan Lukić, hvala na tome.

Neizmernu pomoć tokom studija imala sam od koleginice Ljiljane Kozarić, koju takođe moram da spomenem, hvala na strpljenju za beskonačan broj mojih pitanja. Hvala svim zaposlenima na Građevinskom fakultetu, na predusretljivosti i velikoj moralnoj podršci.

Hvala Tari i Ognjenu na razumevanju za vreme koje nisam provela sa njima.

Iako su navedeni na poslednjem mestu mogu bez preterivanja reći da su najzaslužniji za ovu disertaciju moji roditelji, kojima ujedno i posvećujem ovaj rad.

Subotica, 9.2.2016.

Autor

# Sadržaj

<b>1. Uvodne napomene</b>	<b>1</b>
1.1. Predmet i problem istraživanja . . . . .	1
1.2. Pregled vladajućih stavova u području istraživanja . . . . .	3
1.3. Obrazloženje o potrebama istraživanja . . . . .	6
1.4. Hipoteze istraživanja . . . . .	7
1.5. Ciljevi istraživanja . . . . .	7
1.6. Primjenjene metode istraživanja . . . . .	7
1.7. Primenljivost rezultata istraživanja . . . . .	8
1.8. Kratak prikaz sadržaja rada . . . . .	8
<b>2. Kompozitni materijali i teorija laminata</b>	<b>9</b>
2.1. Kompozitni materijali . . . . .	9
2.2. Teorija laminata . . . . .	11
2.2.1. Konstitutivne jednačine . . . . .	12
2.2.2. Laminati proizvoljne orijentacije . . . . .	14
<b>3. Tankozidni kompozitni štap proizvoljnog poprečnog preseka</b>	<b>16</b>
3.1. Osnovne pretpostavke . . . . .	16
3.2. Deformacija štapa . . . . .	17
3.3. Deformacijske i naponske veličine . . . . .	19
3.4. Uslovi ravnoteže . . . . .	21
3.5. Granični uslovi . . . . .	29
3.6. Uprošćenje - zanemarenje klizanja usled savijanja . . . . .	30
<b>4. Primena metode konačnih elemenata</b>	<b>33</b>
4.1. Konačan element I . . . . .	33
4.1.1. Osnovne karakteristike elementa . . . . .	33
4.1.2. Vektor pomeranja . . . . .	34
4.1.3. Linearna matrica krutosti . . . . .	36
4.2. Konačan element II . . . . .	42
4.2.1. Osnovne karakteristike elementa . . . . .	42
4.2.2. Vektor pomeranja . . . . .	42
4.2.3. Linearna matrica krutosti . . . . .	44
4.3. Geometrijske karakteristike poprečnog preseka . . . . .	48
4.4. Modifikacija matrice krutosti elementa . . . . .	54
4.5. Matrica transformacije . . . . .	54
4.6. Matrica krutosti konačnog elementa u globalnom koordinatnom sistemu .	55



---

4.7. Sistemna tačka preseka . . . . .	57
4.8. Matrica krutosti sistema . . . . .	61
<b>5. Numeričke simulacije i analize</b>	<b>62</b>
5.1. Uvod . . . . .	62
5.2. Analiza sandučastog preseka . . . . .	62
5.3. Analiza vertikalnih pomaranja nosača . . . . .	64
5.3.1. I poprečni presek . . . . .	64
5.3.2. C poprečni presek . . . . .	66
5.4. Analiza obrtanja poprečnog preseka nosača . . . . .	67
5.4.1. I poprečni presek . . . . .	67
5.4.2. Zatvoreni poprečni presek . . . . .	69
5.5. Pomaranja centra smicanja . . . . .	70
5.5.1. Presek simetričan oko jedne ose . . . . .	70
5.5.2. Nesimetričan poprečni presek . . . . .	71
5.6. Analiza shear lag-a kod nosača otvorenog poprečnog preseka . . . . .	72
5.6.1. Slobodnooslonjeni nosač . . . . .	72
5.6.2. Konzolni nosač . . . . .	76
5.6.3. Promenljiva širina donje nožice b . . . . .	77
5.7. Analiza shear lag-a kod nosača zatvorenog poprečnog preseka . . . . .	78
5.7.1. Promenljiva širina donjeg pojasa . . . . .	81
5.8. Uticaj otvora na shear lag . . . . .	82
5.8.1. Otvoreno-zatvoreni poprečni presek 1 . . . . .	82
5.8.2. Otvoreno-zatvoreni poprečni presek 2 . . . . .	85
<b>6. Računarski program</b>	<b>89</b>
6.1. Uputstvo za upotrebu programa . . . . .	89
6.2. Listing programa . . . . .	94
<b>7. Završne napomene i zaključci</b>	<b>141</b>

## Spisak slika

1	Raspodela napona u slučaju shear lag-a . . . . .	2
2	Kompoziti ojačani vlaknima . . . . .	9
3	Laminat sa različitom orijentacijom vlakana . . . . .	11
4	Raspodela napona i deformacija proizvoljnog laminata . . . . .	11
5	Orijentacija slojeva laminata . . . . .	14
6	Proizvoljan prav tankozidni štap . . . . .	16
7	Pomeranje proizvoljne tačke poprečnog preseka . . . . .	17
8	Funkcija deplanacije . . . . .	18
9	Diferencijalni element štapa . . . . .	21
10	Konačan element I . . . . .	34
11	Konačan element II . . . . .	42
12	Segment između dve čvorne tačke . . . . .	49
13	Poprečni presek nosača . . . . .	62
14	Statička šema nosača . . . . .	63
15	Dijagram vertikalnog pomeranja viljuškasto oslonjene grede . . . . .	63
16	Statička šema nosača . . . . .	64
17	Poprečni presek nosača . . . . .	64
18	Orijentacija slojeva u rebru . . . . .	65
19	Poprečni presek nosača . . . . .	66
20	Statička šema nosača . . . . .	66
21	Poprečni presek . . . . .	68
22	Statička šema nosača . . . . .	68
23	Poprečni presek . . . . .	69
24	Statička šema nosača . . . . .	69
25	Statička šema nosača . . . . .	70
26	Poprečni presek . . . . .	70
27	Poprečni presek . . . . .	71
28	Statička šema nosača . . . . .	71
29	Poprečni presek . . . . .	72
30	Statička šema nosača . . . . .	73
31	Normalni naponi duž donje nožice u zavisnosti od tipa elementa . . . . .	73
32	Normalni naponi u funkciji orijentacije slojeva . . . . .	73
33	Normalni naponi duž donje nožice . . . . .	75
34	Normalni naponi duž donje nožice u funkciji broja konačnih elemenata . . . . .	75
35	Normalni naponi u funkciji broja čvornih tačaka duž donje nožice . . . . .	76
36	Statička šema nosača . . . . .	76

---

37	Normalni napon u uklještenju duž donje nožice . . . . .	77
38	Normalni napon duž donje nožice u funkciji širine nožice . . . . .	77
39	Poprečni presek . . . . .	78
40	Statička šema nosača . . . . .	78
41	Normalni napon duž donjeg pojasa . . . . .	80
42	Normalni napon duž donjeg pojasa . . . . .	80
43	Normalni naponi duž donjeg pojasa u zavisnosti od tipa elementa . . . . .	81
44	Normalni naponi duž debljine donjeg pojasa u čvornoj tački 1 . . . . .	81
45	Promena normalnih napona duž srednje linije štapa za različite širine donjeg pojasa . . . . .	82
46	Poprečni preseci . . . . .	83
47	Raspored otvora duž nosača . . . . .	83
48	Normalni napon duž donjeg pojasa . . . . .	83
49	Uticao veličine otvora na normalne napone . . . . .	85
50	Raspored otvora duž nosača . . . . .	85
51	Poprečni preseci . . . . .	87
52	Promena normalnih napona duž srednje linije štapa u donjem pojasu nosača za različite orijentacije slojeva . . . . .	87
53	Promena normalnih napona duž srednje linije štapa u donjem pojasu nosača za različite veličine otvora . . . . .	87
54	Dijagram toka rada programa . . . . .	93

## Spisak tabela

1	Karakteristike materijala . . . . .	10
2	Normalni naponi na sredini raspona viljuškasto oslonjene grede [MPa] . .	63
3	Raspored slojeva u poprečnom preseku . . . . .	65
4	Vertikalno pomeranje slobodnog kraja nosača [cm] . . . . .	65
5	Raspored slojeva u poprečnom preseku . . . . .	66
6	Vertikalno pomeranje obostrano uklještenne grede C poprečnog preseka, u sredini raspona [cm] . . . . .	67
7	Ugao obrtanja otvorenog poprečnog preseka . . . . .	68
8	Ugao obrtanja zatvorenog poprečnog preseka . . . . .	69
9	Pomeranja težišne tačke i centra smicanja . . . . .	71
10	Pomeranja težišne tačke i centra smicanja . . . . .	72
11	Normalni naponi [ $kN/cm^2$ ] . . . . .	74
12	Normalni naponi [ $kN/cm^2$ ] . . . . .	79
13	Normalni naponi duž donjeg pojasa [ $kN/cm^2$ ] . . . . .	84
14	Normalni naponi [ $kN/cm^2$ ] . . . . .	86

# 1. Uvodne napomene

## 1.1. Predmet i problem istraživanja

**T**EORIJU tankozidnih nosača otvorenog poprečnog preseka, kakva se i danas primenjuje, je prvi izveo Vlasov [1] 1940. On uvodi nove pojmove, kao što su generalisani bimoment i sektorska koordinata i daje njihovo precizno fizičko tumačenje. Ta teorija je našla široku praktičnu primenu u proračunu raznih inženjerskih konstrukcija. Uvođenjem sledećih pretpostavki o kinematici deformacije:

- poprečni preseci se tokom deformacije ne deformišu,
- zanemaruje se klizanje u srednjoj površi štapa

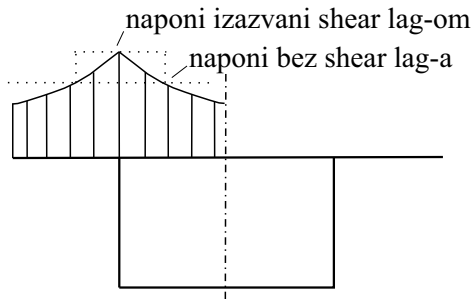
jedan u suštini trodimenzionalni problem prevodi se u jednodimenzionalni, čime se postiže formalna analogija sa klasičnom teorijom štapova.

Na osnovu usvojenih pretpostavki, pomeranja tačaka u pravcu ose štapa mogu se prikazati u zavisnosti od parametara pomeranja u ravni preseka i translatorskog pomeranja preseka kao krute ravni. Raspodela normalnih napona izazvanih deplanacijom preseka, određena je sektorskom koordinatom. Kako sektorska koordinata ne zavisi od aksijalne koordinate, može se zaključiti da se svi poprečni preseci krive na isti način. Smičući naponi se sastoje od zbira Saint-Venantovih smičućih napona  $\tau_s$  i smičućih napona  $\tau_w$  koji potiču od savijanja i ograničene torzije. Saint-Venantovi smičući naponi  $\tau_s$  su raspoređeni linearno po debljini zida i antimetrični su u odnosu na srednju liniju poprečnog preseka. Drugi deo smičućeg napona  $\tau_w$ , koji potiče od savijanja i ograničene torzije, konstantan je po debljini zida. S obzirom na usvojene pretpostavke on se ne može odrediti direktno preko deformacije klizanja, nego se određuje preko normalnih napona, iz uslova ravnoteže. Kao posledica javlja se neusaglašenost polja napona i polja deformacija, odnosno deformacije sračunate iz komponentalnih napona ne zadovoljavaju uslove kompatibilnosti. Ipak, ova teorija je zbog svoje jednostavnosti našla široku primenu u dimenzionisanju tankozidnih nosača otvorenog poprečnog preseka i predstavlja osnovu za izvođenje daljih teorija.

Teorija tankozidnih štapova zatvorenog poprečnog preseka razmatra se potpuno odvojeno. Kod zatvorenih preseka i u slučaju slobodne torzije smičući naponi raspoređeni su ravnomerno po debljini zida. Zadržavanje gornjih pretpostavki značilo bi odsustvo bilo kakve deformacije, pa se deplanacija preseka kvalitativno opisuje funkcijom koja se unapred određuje. Najčešće se usvaja funkcija Saint-Venantove slobodne torzije štapova zatvorenog poprečnog preseka, Umanski [2].

Kao što je poznato, kod tankozidnih nosača napregnutih na savijanje dolazi do značajne deplanacije poprečnih preseka, što dovodi do nelinearne raspodele normalnih

napona u pojasevima. Maksimalna vrednost napona javlja se na mestima spoja pojasa sa rebrima, i u opštem slučaju veća je od vrednosti napona koja je dobijena klasičnom teorijom savijanja štapa zasnovanoj na Bernoullijevoj hipotezi o ravnim presecima (slika 1). Ova pojava se, kao što je poznato, naziva shear lag uticaj. S obzirom na usvojene pretpostavke, klasična teorija tankozidnih nosača nije u mogućnosti da opiše fenomen shear lag-a.



**Slika 1:** Raspodela napona u slučaju shear lag-a

Raspodela normalnih napona u pojasevima je nelinearna i promenljiva je duž raspona nosača, a zavisi od raspodele spoljašnjeg opterećenja, karakteristika poprečnog preseka, graničnih uslova i dimenzija nosača. Ignorisanje ovog uticaja pri analizi mehaničkog ponašanja tankozidnih elemenata, naročito kod nosača sa širokim pojasevima, može dovesti do značajno precenjenih vrednosti nosivosti, neprihvatljive sa stanovišta sigurnosti konstrukcije. To ukazuje da se uticaju shear lag-a mora posvetiti ozbiljna pažnja.

Uvođenjem pretpostavke o zanemarenju deformacije klizanja u srednjoj površi štapa, koja predstavlja osnovu klasične teorije tankozidnih nosača, praktično se propisuje raspodela normalnih napona u poprečnom preseku koja je jednaka za sve poprečne preseke duž ose nosača. Mada to dovodi do jednostavnih analitičkih rešenja, uvođenje ove pretpostavke onemogućava analizu fenomena shear lag-a.

Zbog toga će se u radu istraživati uticaj shear lag-a kod tankozidnih kompozitnih elemenata proizvoljnog otvoreno-zatvorenog poprečnog preseka, a polazeći od funkcije deplanacije koju je predložio Prokić [3] i razmatrao u kasnije publikovanim radovima [4-6], za tankozidne štapove homogenog poprečnog preseka. Pretpostavka o zanemarenju klizanja u srednjoj površini štapa nije neophodna, pa se smičući naponi mogu neposredno odrediti iz odgovarajućih deformacija. Raspodela normalnih napona izazvanih deplanacijom nije više određena sektorskom koordinatom, već parametrima pomeranja čvornih tačaka, i u opštem slučaju je promenljiva od preseka do preseka. To omogućava ispitivanje i praćenje uticaja shear lag-a u nosačima, što je i predmet istraživanja u ovom doktorskom radu.

Saade u svojoj doktorskoj disertaciji [7] i kasnije objavljenom radu [8], pri analizi tankozidnih nosača, usvaja funkciju deplanacije koju je predložio Prokić [3], uz tvrdnju da se ona može primeniti samo na obostrano simetrične preseke, a da se za analizu tankozid-

nih nosača nesimetričnih poprečnih preseka mora uvesti centar smicanja. U ovom radu na brojnom primeru je pokazano da uvođenje centra smicanja nije neophodno i da se sve diferencijalne jednačine mogu izvesti u odnosu na težišnu tačku. Saade takođe tvrdi da su savijanje poprečnog preseka i deplanacija zavisne veličine te da se zbog toga javlja singularitet matrice krutosti, što se takođe pokazalo kao netačno.

Danas, sa razvojem novih tehnologija, upotreba kompozitnih, anizotropnih materijala u konstrukciji tankozidnih nosača dobija na značaju. Ovaj materijal zbog male sopstvene težine u odnosu na otpornost koja se postiže, ima značajne prednosti u odnosu na tradicionalne materijale. U građevinarstvu se kompozitni materijali primenjuju kod ploča, ljuski, greda, a u poslednje vreme nalaze sve veću primenu kod sanacija konstrukcija. Posebno treba istaći primenu tankozidnih elemenata u kompozitnim konstrukcijama, koji se sastoje od laminata kombinovanih od tankih ploča (lamina, slojeva). Slojevi mogu biti različitih debljina sa najčešće uniaksijalnim rasporedom vlakana u svakom pojedinom sloju.

U ovom radu je istražen uticaj shear lag-a na kompozitne laminatne tankozidne štapove proizvoljnog otvorenog ili zatvorenog poprečnog preseka, sa proizvoljnom orijentacijom i položajem slojeva u laminatu, proizvoljnih materijalnih karakteristika. Izveden je sistem diferencijalnih jednačina koje definišu dati problem sa odgovarajućim graničnim uslovima. Osnovu numeričkog postupka za rešavanje sistema diferencijalnih jednačina predstavlja metoda konačnih elemenata. Opisan je računarski program razvijen na osnovu teorijskih razmatranja sa detaljnim uputstvima za njegovu primenu.

## 1.2. Pregled vladajućih stavova u području istraživanja

Prva eksperimentalna ispitivanja koja su pokazala da Bernoullijeva pretpostavka o ravnim presecima, na kojoj se zasniva klasična teorija štapova, ne važi za tankozidne preseke, sproveo je Bach [9] 1909. godine. Bach je realizovao eksperimente na nosačima [ preseka i ustanovio je da se u preseku javljaju torzione deformacije usled opterećenja savijanjem, što je smatrao da je posledica nesimetričnosti poprečnog preseka.

Prvi teorijski rad u kome se razmatra problem torzione stabilnosti tankozidnih nosača otvorenog poprečnog preseka je rad Timoshenka [10] iz 1910. godine. U ovom radu, rešavajući problem torzione stabilnosti nosača I preseka, autor je pokazao da se u preseku pored smičućih napona javljaju i normalni naponi.

Monografija Vlasova [1], iz 1940. godine, predstavlja prekretnicu u daljem ispitivanju tankozidnih nosača otvorenog poprečnog preseka. Vlasov je uveo nove pojmove kao što su generalisani bimoment i sektorska koordinata i time postavio novu teoriju koja je zbog svoje jednostavnosti našla široku primenu u proračunu tankozidnih konstrukcija.

Tokom vremena sprovedena su brojna istraživanja u oblasti proračuna tankozidnih

nosača [11-18], njihove stabilnosti [19-26] i dinamičkog ponašanja [27-34], dok je ispitivanje uticaja shear lag-a mnogo manje zastupljeno u literaturi. Razlog tome je što se primenom teorije Vlasova, koja je usvojena kao jedna od najjednostavnijih metoda za proračun tankozidnih nosača, ne može izračunati shear lag uticaj, te se zbog toga moralo pristupiti nekim drugim postupcima.

Reissner [35] je razvio metodu zasnovanu na principu minimuma potencijalne energije kako bi opisao uticaj shear lag-a kod izotropnih materijala. U cilju dobijanja analitičkog rešenja, on je usvojio parabolu drugog reda koja je opisivala aksijalna pomeranja flanše. Na taj način se dobija parabolična raspodela normalnih napona u flanši, odnosno linearna raspodela napona u rebrima. Nakon njega, veliki broj istraživača je primenjivao parabole višeg reda za opisivanje pomeranja tačaka poprečnog preseka u pravcu ose štapa. Neki od njih su Kuzmanovic i Graham [36], koji su ispitivali shear lag uticaj u jednočelijskom simetričnom poprečnom preseku. Za opisivanje pomeranja u pravcu ose štapa su usvojili funkciju maksimalne rotacije i vertikalnog pomeranja poprečnog preseka. Dezi i Mentrasi [37] su predložili funkciju pomeranja u pravcu ose štapa za konzolnu gredu trapezoidnog poprečnog preseka. Song i Scordelis [38, 39] su problem shear lag-a sveli na problem ravnog stanja napona, uzimajući u obzir da su nožice i rebra fleksibilni van svoje ravni i da se naponi u rebru mogu odrediti na osnovu klasične teorije grede. Problem elastičnosti su rešavali Furijeovim redovima. Predložili su empirijske formule i dijagrame za određivanje shear lag uticaja za slobodno oslonjene i kontinualne grede različitih poprečnih preseka pod dejstvom različitog opterećenja. Evans i Taherian [40] su predstavili poluempirijski metod proračuna shear lag uticaja u nosačima sandučastog poprečnog preseka. Predložili su eksplicitne formule koje, za različite uslove oslanjanja i za različite vrste opterećenja, omogućuju direktan proračun shear lag uticaja. Rad na sličnu temu je predstavljen od strane Dowlinga i Burgana [41]. U radu Lertisimea, Chaisomphoba i Yamaguchija [42] se primenom metode konačnih elemenata ispituje promena shear lag uticaja u funkciji gustine mreže i mesta delovanja koncentrisanog opterećenja. Date su empirijske formule za određivanje faktora koncentracije napona za nosač sandučastog poprečnog preseka slobodno oslonjenog na krajevima. Sa-nguanmanasak, Chaisomphob i Yamaguchi [43] su se takođe bavili faktorom koncentracije napona i uticaja gustine mreže konačnih elemenata na shear lag, sve to posmatrajući na kontinualnom nosaču. Lee i Wu [44, 45] su problem shear lag-a sveli na problem ravnog stanja napona. Ispitivali su uticaj gustine mreže na proračun shear lag uticaja i aktivne (efektivne) širine. U prvom radu su se orijentisali na nosače jednostavnijeg poprečnog preseka sistema konzole i slobodno oslonjene grede, dok su u drugom radu ispitivali uticaj gustine mreže na shear lag kod višecelijskih poprečnih preseka i zakrivljenih nosača. Primena metode konačnih elemenata kod proračuna shear lag uticaja je najzastupljenija zato što ona omogućava analizu bez uvođenja pojednostavljenja i može se primeniti za različite vrste poprečnih preseka, za različite uslove oslanjanja



i opterećenja te je i broj radova iz ove oblasti najbrojniji [46-50].

Jedan od prvih radova koji se bavio izučavanjem pojave shear lag-a i određivanjem efektivne širine ploče je bio Moffattov i Dowlingov rad [51]. Pod efektivnom širinom ploče podrazumeva se ona širina nožice na kojoj su računski normalni naponi ravnomerni i jednaki stvarnom naponu u nožici na spoju sa rebrom. Rezultati su dobijeni primenom metode konačnih elemenata. Značaj ovog rada je u tome što je dato pravilo za određivanje efektivne širine ploče kod čeličnih kutijastih mostovskih nosača, što je omogućilo lakše projektovanje. Sedlacek i Bild [52] su u svom radu predstavili pojednostavljenu metodu za proračun efektivne širine kod tankozidnih nosača. Rešenje je ograničeno samo na problem savijanja, pri čemu se obrtanje i krivljenje poprečnog preseka može zanemariti. U radovima [53, 54] je korištena primena metode konačnih traka i metoda konačnih elemenata za određivanje efektivne širine ploča. Primena Furijeovih redova za određivanje efektivne širine ploče je prikazana u radu Tahana, Pavlovica i Kotsovosa [55]. Zou, Chen, Davalos i Salim [56] su predstavili analitički shear lag model za određivanje efektivne širine kod ortotropnih mostovskih konstrukcija. Dobijeno analitičko rešenje je potvrđeno rešenjem dobijenim metodom konačnih elemenata.

U radovima [57-60] je predstavljen uticaj negativnog shear lag-a. U tom slučaju normalni naponi u nožici su manji u okolini spoja sa rebrom i povećavaju se prema kraju flanše. Pojava negativnog shear lag-a je vrlo česta, naročito kod konzolnih nosača, zavisi od rasporeda opterećenja, od raspona i poprečnog preseka nosača kao i niza drugih faktora.

Sa razvojem kompozita, materijala sa povoljnim mehaničkim karakteristikama, počinje i značajna upotreba ovog materijala u konstrukciji tankozidnih nosača. S obzirom da postoji velika sloboda u projektovanju ovakvih preseka zbog proizvoljnog izbora debljine, rasporeda i orijentacije slojeva u laminatu, postoji i veliki broj ulaznih parametara koji čine proračun mnogo složenijim u odnosu na proračun tankozidnih nosača homogenog poprečnog preseka.

Radovi na temu ispitivanja uticaja shear lag-a kod kompozitnih materijala su mnogo ređi. Kristek, Evans i Ahmad [61, 62] su predložili metod harmonijske analize shear lag uticaja za jednočelijski poprečni presek, odnosno složeni zatvoreni poprečni presek, kod nosača slobodno oslonjenog na krajevima. Osnovna prednost metode je jednostavnost proračuna, mogućnost primene kod kompozitnih preseka kao i mogućnost lakog prevođenja postupka proračuna u programski jezik.

Teorija Reissnera je primenjena na ortotropne materijale u radovima Takayanagija, Kemmochija, Sembokuyaa, Hojoa i Makija [63] i Tripathyja, Patela i Panga [64]. Lopez-Anido i GangRao [65] su ispitivali uticaj shear lag-a na tankozidnom prizmatičnom kompozitnom štapu, tako što je svaki segment poprečnog preseka posmatran kao makroelement, a pomeranja su dobijena kao suma polinomnih i Furijeovih funkcija. Tenchev

[66] analizira shear lag uticaj u ortotropnim gredama i pločama. Dobijene su empirijske formule za određivanje shear lag koeficijenta u funkciji odnosa širine i raspona nosača, odnosa modula elastičnosti prema modulu smicanja i odnosa debljine nožice i debljine rebra.

Jedan od novijih radova je predstavljen od strane Yapinga, Yuanlina, Yuanminga i Weidenga [67], u kom se ispituje uticaj shear lag-a na sandučastom nosaču sa simetričnim rasporedom laminata. Kako se radi o kompozitnim materijalima u svemu se primenjuje teorija laminata a metod je izveden primenom principa o minimumu potencijalne energije. Usvojena je teorija Reissnera, odnosno pretpostavka da se pomeranja u pravcu ose štapa mogu opisati kvadratnom parabolom. Ograničenje ove metode je što se može primeniti samo na jednostavnijim primerima kao što su slobodno oslonjena greda i konzola sa koncentrisanim ili jednakopodeljenim opterećenjem. Yaping, Yuanming, Zhang i Yuanlin [68] su, u nastavku svog prethodnog rada, primenili metodu konačnih elemenata i na taj način uspeali da proračun shear lag uticaja kod kompozitnih nosača prošire i na grede sa drugačijim graničnim uslovima. Salim i Davalos [69] su harmonijskom analizom predstavili shear lag model za laminatne tankozidne nosače otvorenog i zatvorenog poprečnog preseka koji su opterećeni smičućim i aksijalnim silama. Izvedeni su uslovi ravnoteže koji zadovoljavaju granične uslove i dobijene su eksplicitne formule za proračun shear lag-a za različite poprečne preseke.

### **1.3. Obrazloženje o potrebama istraživanja**

Potrebe istraživanja shear lag-a kod kompozitnih tankozidnih nosača javile su se zbog sve veće upotrebe kompozitnih materijala kako u građevinarstvu tako i u drugim granama industrije. Zbog svojih povoljnih mehaničkih karakteristika, pre svega male sopstvene težine nasuprot velikim čvrstoćama i krutostima koje postižu, imaju značajnu prednost u odnosu na tradicionalne građevinske materijale. Primena kompozitnih materijala u tankozidnim konstrukcijama postaje sve veća, stoga se daje sve veći značaj načinu proračuna ovih konstrukcija. Problem proračuna je mnogo kompleksniji u odnosu na homogene tankozidne nosače, pa se javlja potreba za detaljnijim ispitivanjem ovog problema.

Ispitivanje uticaja shear lag-a je neophodno sa aspekta ekonomičnosti i sigurnosti konstrukcije. Zbog neravnomerne raspodele normalnih napona veoma je bitno poznavati uticaj shear lag-a kako ne bi došlo do precenjivanja nosivosti konstrukcije. Ovo je posebno značajno kod nosača sa širokim pojasevima gde je nelinearna raspodela normalnih napona još više izražena.

Uticaj shear lag-a je prepoznat i istražuje se već više decenija ali nije razvijena ni jedna teorija koja bi bila jednostavna poput teorije Vlasova ili Timoshenka. Primena

metode konačnih elemenata, koja je formulisana na osnovu datih teorijskih razmatranja i koja se efikasno može primeniti u rešavanju problema shear lag-a kompozitnih tankozidnih nosača otvoreno-zatvorenog poprečnog preseka, predstavlja jedno od najjednostavnijih rešenja, i deo je istraživanja u ovom radu.

#### 1.4. Hipoteze istraživanja

Polazište istraživanja u disertaciji je svakako teorija Vlasova, koja predstavlja osnov za dalju nadogradnju i izvođenje teorijskih razmatranja. Zbog uvedenih pretpostavki u teoriji Vlasova, analiza shear lag-a je onemogućena te je istraživanje nastavljeno u pravcu upotrebe nove funkcije deplanacije. Krivljenje preseka koje izaziva normalne napone duž ose nosača sada zavisi od aksijalnog pomeranja čvornih tačaka kao i pomeranja nosača kao krute celine. Na taj način fenomen shear lag-a je moguće registrovati i pratiti. Zbog prirode materijala koji se primenjuje u razmatranjima primenjena je teorija laminata. Razvijanje matematičkog modela se zasnivalo na primeni metode konačnih elemenata a sastavljanje programa za proračun je zahtevalo osnove programiranja, te je i ono bilo jedan od delova istraživanja.

#### 1.5. Ciljevi istraživanja

Osnovni cilj istraživanja je bio da se na osnovu teorijske analize, zasnovane na uvedenim hipotezama, formira matematički model koji bi omogućio pouzdan uvid u shear lag uticaj kod kompozitnih, laminatnih tankozidnih nosača otvorenog i/ili zatvorenog poprečnog preseka. S obzirom da je ovaj problem definisan sistemom spregnutih diferencijalnih jednačina, za koji se ne mogu naći rešenja u zatvorenom obliku, kao cilj istraživanja je, takođe, postavljen zadatak da se rešenje dobije primenom metode numeričke analize. Primenjen je postupak fizičke diskretizacije razmatranog domena u okviru koga je definisan konačni elemenat zasnovan na prethodnim teorijskim razmatranjima.

#### 1.6. Primenjene metode istraživanja

Istraživanja u ovoj disertaciji baziraju se na primeni odgovarajuće metodologije naučno-istraživačkog rada u skladu sa metodama savremene nauke, kao i na osnovu uvida u dostupnu literaturu. Za analizu tankozidnih kompozitnih nosača, proizvoljnog poprečnog preseka, formiran je matematički model koji je definisan na osnovu predložene funkcije deplanacije, koja se može primeniti na nosače proizvoljnih poprečnih preseka. Pri tome su korišćene osnovne metode matematičkog modeliranja problema, kao i metoda fizičke diskretizacije u cilju numeričkog rešenja problema, uz primenu konkretizacije i komparativnih metoda potvrde dobijenih numeričkih rezultata. Modeliranje materijala

je izvršeno saglasno teoriji laminata. Napisan je program za analizu tankozidnih kompozitnih štapova proizvoljnog otvorenog i/ili zatvorenog poprečnog preseka.

## **1.7. Primenljivost rezultata istraživanja**

Rezultati istraživanja nalaze primenu pri proračunu konstrukcija sastavljenih od tankozidnih kompozitnih nosača različitih vrsta i oblika poprečnog preseka primenljivih u avioindustriji i brodogradnji, a danas sve više dobijaju na značaju pri izgradnji različitih objekata. U svrhu realizacije postavljenih ciljeva urađen je program koji omogućava projektantima optimalno dimenzionisanje kao i pouzdanije i ekonomičnije projektovanje konstrukcija navedenog tipa.

## **1.8. Kratak prikaz sadržaja rada**

U prvom poglavlju definisan je predmet i problem istraživanja. Dat je pregled stavova u području istraživanja uz obrazloženje o potrebama istraživanja. Postavljene su hipoteze istraživanja i ciljevi. Opisane su primenjene metode u ovom istraživanju. Naznačene su metode u kojima rezultati istraživanja mogu biti primenjeni i dat je kratak sadržaj rada.

Saglasno materijalima koji se primenjuju u istraživanju, u drugom poglavlju definisan je pojam kompozitnih materijala i prikazane su osnove teorije laminata.

U trećem poglavlju su postavljene osnovne pretpostavke i prikazane su deformacijske i naponske veličine tankozidnog kompozitnog štapa proizvoljnog poprečnog preseka. Na osnovu principa virtualnih pomeranja izvedeni su uslovi ravnoteže.

Metodom konačnih elemenata su, u četvrtom poglavlju, izvedene linearne matrice krutosti. Posmatrana su dva elementa, sa i bez uticaja transverzalnih sila od savijanja na deformaciju nosača.

Numerička analiza i diskusija rezultata dobijenih na osnovu napisanog programa prikazani su u poglavlju pet.

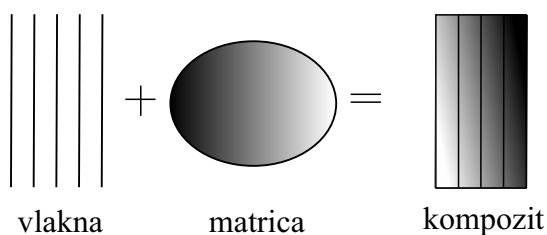
Šesto poglavlje sadrži opisan računarski program razvijen na osnovu teorijskih razmatranja u prethodnim poglavljima sa detaljnim uputstvima za njegovu primenu.

U sedmom poglavlju date su završne napomene i izvedeni zaključci.

## 2. Kompozitni materijali i teorija laminata

### 2.1. Kompozitni materijali

Kompozitni materijali su strukture koje se dobijaju kombinacijom dva elementa: vlakna i matrice (slika 2). Osnovna karakteristika kompozita je da oni poprimaju svojstva drugačija od njihovih izvornih komponenti. Cilj je da se poboljšaju strukturne, termičke, hemijske ili neke druge karakteristike pojedinačnih materijala. Komponente se međusobno ne mešaju, odnosno svaka od izvornih komponenti zadržava svoje fizičke, hemijske i mehaničke karakteristike, tako da se uvek vidi jasna razlika između vlakna i matrice.



**Slika 2:** *Kompoziti ojačani vlaknima*

Vlakna su osnovni nosivi element kompozita koji kompozitu daje čvrstoću a matrica ima zadatak da vlakna drži zajedno, da obavlja ravnomernu raspodelu uticaja na svako vlakno i da štiti vlakna od spoljnih uticaja. Vlakna mogu biti isprekidana, neprekidna u jednom pravcu, neprekidna u oba pravca, talasasta u jednom ili oba pravca. Materijali koji se upotrebljavaju za izradu vlakana mogu biti od čelika, aluminijuma, bakra, gvožđa, stakla, grafita itd. Matrice mogu biti polimerne, ugljenične, metalne, keramičke i dr. Svojstva matrice određuju i svojstva kompozita, kao i ograničenja u primeni. Kompozitni materijali se mogu podeliti na:

- Kompozite ojačane vlaknima;
- Kompozite ojačane česticama;
- Laminatne kompozitne materijale (sastoje se od lamina ili slojeva).

Prednosti kompozitnih materijala su raznolike, počevši od toga da su uštede na materijalu značajne, jer kompozitni materijali postižu značajnu čvrstoću i krutost u odnosu na malu sopstvenu težinu. Zatim, kompozitni materijali imaju veliku otpornost na koroziju, na visoke temperature, kao i dobre seizmičke i akustičke karakteristike. Postoji mogućnost oblikovanja i izrade vrlo složenih oblika, kao i mogućnost spajanja delova tokom samog postupka proizvodnje. U tabeli 1 date su karakteristike materijala koje pokazuju prednost kompozitnog materijala u odnosu na tradicionalne građevinske materijale.

**Tabela 1:** Karakteristike materijala

Materijal	Modul elastičnosti [GPa]	Čvrstoća [MPa]	Relativna gustina [g/cm <sup>3</sup> ]
Čelik	203	600-2000	7.8
Aluminijum	75	70-80	2.3
Kompozit (ojačan karbonskim vlaknima)	230	3200	1.8

Pored niza prednosti koje kompoziti poseduju, postoji i neki manji broj nedostataka ovog materijala. Prvi i osnovni nedostatak kompozitnih materijala je njihova relativno visoka cena koštanja. Zatim, matrica je podložna spoljašnjem uticaju i vremenskoj degradaciji, a usled oštećenja matrice dolazi do oštećenja vlakana i naglog slabljenja konstrukcije. Usled brojnih ulaznih podataka proračun ovih konstrukcija je zahtevan i obiman. Još jedan od problema koji se javlja kod laminatnih kompozitnih materijala jeste problem kod spajanja, odnosno lepljenja slojeva.

Primena kompozitnih materijala je obimna u raznim granama industrije. Na primer, kompoziti se primenjuju u avioindustriji za izradu spoljašnjih delova aviona, komponenti motora kao i delova koji su izloženi visokim temperaturama. Spoljašnji delovi aviona se prave od kompozita koji poseduje odgovarajuću kombinaciju čvrstoće, krutosti, otpornosti na koroziju i male težine.

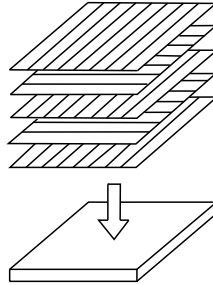
Kompoziti imaju široku primenu u izradi delova automobila. Oni u velikoj meri mogu da zamene čelične delove automobila i na taj način smanje težinu, samim tim i potrošnju goriva. Jedna od primena kompozita je ojačanje automobilskih guma, kao i sigurnosnog stakla kao kompozita kod kog plastično vezivo sjedinjuje deliće stakla i sprečava rasipanje stakla prilikom loma.

Zbog velike krutosti i male težine kompoziti se koriste za izradu sportske opreme, kao što su skije, štapovi za golf, štapovi za pecanje, teniski reketi, vesla itd.

U građevinarstvu se kompozitni materijali primenjuju kod ploča, ljuski, greda, obloga, a u poslednje vreme nalaze sve veću primenu kod sanacija konstrukcija. Posebno treba istaći primenu tankozidnih elemenata u kompozitnim konstrukcijama, koji se sastoje od laminata kombinovanih od tankih ploča. Slojevi mogu biti različitih debljina sa najčešće uniaksijalnim rasporedom vlakana u svakom pojedinom sloju.

Slojeviti kompoziti se dobijaju lepljenjem, valjanjem, presovanjem, lemljenjem, itd. Svojstva ovih kompozita su izrazito anizotropna. Kompoziti sa vlaknima u jednom pravcu imaju optimalne vrednosti čvrstoće i krutosti ako opterećenje deluje u pravcu vlakana, ali su mu svojstva lošija ako je opterećenje upravno na pravac vlakana. Da bi se postigla dobra svojstva u više pravaca, koriste se slojevi sa različitom orijentacijom vlakana (slika 3).

Dimenzije vlakna se definišu odnosom dužine  $l$  i prečnika  $d$ . Sa povećanjem odnosa  $l/d$  svojstva kompozitnih materijala se poboljšavaju. Vlakna sa većom dužinom imaju bolje karakteristike zato što krajevi svakog vlakna prenose manji deo opterećenja nego ostatak vlakna. Duga vlakna je teško proizvesti i ukomponovati u matricu, dok se kratka vlakna veoma lako spajaju sa matricom, ali daju relativno slabo ojačanje.

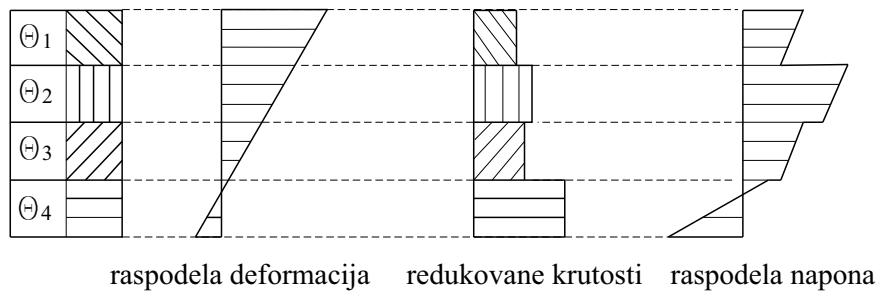


**Slika 3:** Laminat sa različitom orijentacijom vlakana

Primena kompozitnih materijala u građevinarstvu tek dobija na značaju. Imaju niz prednosti u odnosu na tradicionalne građevinske materijale pa se očekuje ekspanzija njihove primene. Jedini ograničavajući faktor primene ovih materijala je, za sada, relativno visoka cena.

## 2.2. Teorija laminata

Vrsta kompozitnih materijala koja će se izučavati u radu su laminatni kompozitni materijali - laminati. To su elementi koji se sastoje od međusobno povezanih slojeva (lamina). Svaki sloj može biti različite debljine sa proizvoljnom orijentacijom vlakana i može biti izrađen od materijala koji mogu imati različite mehaničke karakteristike. Povezujuće sredstvo između slojeva ima svoje mehaničke karakteristike. Kombinujući ova dva materijala dobija se materijal velike čvrstoće i krutosti, male sopstvene težine i lakog oblikovanja. Sa povoljnim izborom orijentacije vlakana u odnosu na spoljašnje opterećenje uticaji u nosaču se mogu smanjiti, a dimenzionisanje poprečnih preseka racionalizovati.



**Slika 4:** Raspodela napona i deformacija proizvoljnog laminata

Na slici 4 je prikazana pretpostavljena raspodela deformacija, redukovanih koeficijenata krutosti i napona proizvoljnog laminata. Može se zaključiti da raspored slojeva,

njihova debljina i orijentacija u laminatu određuje njegove mehaničke karakteristike, čvrstoću i veličinu rezultujućih napona i deformacija.

U daljem radu će se upotrebljavati skraćene oznake za raspored i orijentaciju slojeva u laminatu, te su zbog toga data kratka objašnjenja. Za laminat koji se sastoji od slojeva različite orijentacije npr.  $0^\circ$ ,  $30^\circ$ ,  $60^\circ$ ,  $90^\circ$  piše se  $[0/30/60/90]$ . Pisanje slojeva koji su postavljeni simetrično u odnosu na srednju liniju kao npr.  $[0/90/45/45/90/0]$  može se skraćeno pisati kao  $[0/90/45]_S$ . Ukoliko se neki sloj u laminatu javlja više puta,  $[0/0/0/30/30]$  može se pisati kao  $[0_3/30_2]$ . Ako se raspored slojeva ponavlja tada se slojevi koji se ponavljaju mogu grupisati i indeksom se označava broj ponavljanja kao npr.  $[0/45/90/0/45/90]$  skraćeno zapisujemo kao  $[0/45/90]_2$ .

Laminati spadaju u grupu anizotropnih materijala, pošto imaju različita svojstva u različitim pravcima, a kao što je poznato u opštem slučaju anizotropnog elastičnog materijala broj nezavisnih materijalnih konstanti tenzora elastičnosti, koji uspostavlja vezu između Cauchyjevog tenzora napona i tenzora deformacije, je 21. Veza između napona i deformacija data je jednačinom:

$$\sigma_{ij} = C_{ij}\varepsilon_{ij} \quad i, j = 1, 2, 3, \dots, 6 \quad (2.1)$$

gde su:

$\sigma_{i,j} = \sigma_1, \sigma_2, \sigma_3, \tau_{12}, \tau_{13}, \tau_{23}$  -komponente tenzora napona

$\varepsilon_{i,j} = \varepsilon_1, \varepsilon_2, \varepsilon_3, \gamma_{12}, \gamma_{13}, \gamma_{23}$  -komponente tenzora deformacije

$C_{ij}$  -matrica elastičnih koeficijenata.

### 2.2.1. Konstitutivne jednačine

Posebna vrsta anizotropnih materijala, koji imaju tri međusobno upravne ravni elastične simetrije, nazivaju se ortotropni materijali. Kod ovih materijala broj nezavisnih konstanti elastičnosti je 9. U tom slučaju veza između deformacijskih i naponskih veličina data je izrazom [70]:

$$\begin{bmatrix} \varepsilon_1 \\ \varepsilon_2 \\ \varepsilon_3 \\ \gamma_{23} \\ \gamma_{31} \\ \gamma_{12} \end{bmatrix} = \begin{bmatrix} C_{11} & C_{12} & C_{13} & 0 & 0 & 0 \\ C_{12} & C_{22} & C_{23} & 0 & 0 & 0 \\ C_{13} & C_{23} & C_{33} & 0 & 0 & 0 \\ 0 & 0 & 0 & C_{44} & 0 & 0 \\ 0 & 0 & 0 & 0 & C_{55} & 0 \\ 0 & 0 & 0 & 0 & 0 & C_{66} \end{bmatrix} \cdot \begin{bmatrix} \sigma_1 \\ \sigma_2 \\ \sigma_3 \\ \tau_{23} \\ \tau_{31} \\ \tau_{12} \end{bmatrix} \quad (2.2)$$

Matrica koeficijenata elastičnosti se može napisati i u funkciji "inženjerskih" konstanti, odnosno modula elastičnosti  $E_i$ , modula klizanja  $G_{ij}$  i Poissonovih koeficijenata



$\nu_{ij}$ , pa jednačina (2.2) dobija sledeći oblik:

$$\begin{bmatrix} \varepsilon_1 \\ \varepsilon_2 \\ \varepsilon_3 \\ \gamma_{23} \\ \gamma_{31} \\ \gamma_{12} \end{bmatrix} = \begin{bmatrix} \frac{1}{E_1} & -\frac{\nu_{21}}{E_2} & -\frac{\nu_{31}}{E_3} & 0 & 0 & 0 \\ -\frac{\nu_{12}}{E_1} & \frac{1}{E_2} & -\frac{\nu_{32}}{E_3} & 0 & 0 & 0 \\ -\frac{\nu_{13}}{E_1} & -\frac{\nu_{23}}{E_2} & \frac{1}{E_3} & 0 & 0 & 0 \\ 0 & 0 & 0 & \frac{1}{G_{23}} & 0 & 0 \\ 0 & 0 & 0 & 0 & \frac{1}{G_{31}} & 0 \\ 0 & 0 & 0 & 0 & 0 & \frac{1}{G_{12}} \end{bmatrix} \cdot \begin{bmatrix} \sigma_1 \\ \sigma_2 \\ \sigma_3 \\ \tau_{23} \\ \tau_{31} \\ \tau_{12} \end{bmatrix} \quad (2.3)$$

pri čemu važe sledeće relacije:

$$\begin{aligned} \frac{\nu_{21}}{E_2} &= \frac{\nu_{12}}{E_1} \\ \frac{\nu_{31}}{E_3} &= \frac{\nu_{13}}{E_1} \\ \frac{\nu_{32}}{E_3} &= \frac{\nu_{23}}{E_2} \end{aligned} \quad (2.4)$$

U teoriji laminata deformacija u pravcu normale na štap  $\varepsilon_3$  je mala u odnosu na ostale vrednosti deformacija pa se ona može zanemariti.

U tom slučaju jednačina (2.3) se redukuje i dobija se izraz:

$$\begin{bmatrix} \varepsilon_1 \\ \varepsilon_2 \\ \gamma_{23} \\ \gamma_{31} \\ \gamma_{12} \end{bmatrix} = \begin{bmatrix} \frac{1}{E_1} & -\frac{\nu_{21}}{E_2} & -\frac{\nu_{31}}{E_3} & 0 & 0 & 0 \\ -\frac{\nu_{12}}{E_1} & \frac{1}{E_2} & -\frac{\nu_{32}}{E_3} & 0 & 0 & 0 \\ 0 & 0 & 0 & \frac{1}{G_{23}} & 0 & 0 \\ 0 & 0 & 0 & 0 & \frac{1}{G_{31}} & 0 \\ 0 & 0 & 0 & 0 & 0 & \frac{1}{G_{12}} \end{bmatrix} \cdot \begin{bmatrix} \sigma_1 \\ \sigma_2 \\ \tau_{23} \\ \tau_{31} \\ \tau_{12} \end{bmatrix} \quad (2.5)$$

Jednačina (2.5) se može napisati i u funkciji deformacija, odnosno u inverznom obliku:

$$\begin{bmatrix} \sigma_1 \\ \sigma_2 \\ \tau_{23} \\ \tau_{31} \\ \tau_{12} \end{bmatrix} = \begin{bmatrix} Q_{11} & Q_{12} & 0 & 0 & 0 \\ Q_{12} & Q_{22} & 0 & 0 & 0 \\ 0 & 0 & Q_{44} & 0 & 0 \\ 0 & 0 & 0 & Q_{55} & 0 \\ 0 & 0 & 0 & 0 & Q_{66} \end{bmatrix} \cdot \begin{bmatrix} \varepsilon_1 \\ \varepsilon_2 \\ \gamma_{23} \\ \gamma_{31} \\ \gamma_{12} \end{bmatrix} \quad (2.6)$$

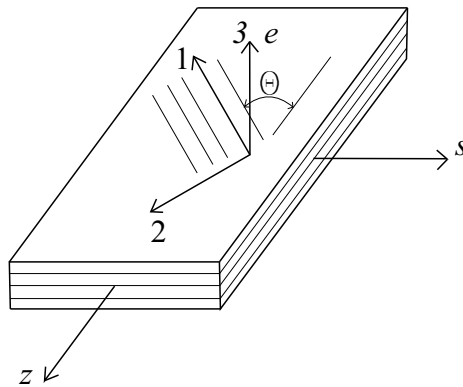
gde su koeficijenti matrice krutosti dati sledećim izrazima:

$$\begin{aligned}
 Q_{11} &= \frac{E_1}{1 - \nu_{12}^2 \cdot \frac{E_2}{E_1}} \\
 Q_{12} &= \frac{\nu_{12} \cdot E_2}{1 - \nu_{12}^2 \cdot \frac{E_2}{E_1}} \\
 Q_{22} &= \frac{E_2}{1 - \nu_{12}^2 \cdot \frac{E_2}{E_1}} \\
 Q_{44} &= G_{23} \\
 Q_{55} &= G_{13} \\
 Q_{66} &= G_{12}
 \end{aligned} \tag{2.7}$$

### 2.2.2. Laminati proizvoljne orijentacije

U prethodnom delu karakteristike materijala ispisane su pretpostavljajući da se orijentacija vlakana slojeva poklapa sa globalnim koordinatnim sistemom, što u praksi uglavnom nije slučaj. Orijentacija vlakana slojeva svakog laminata je određena karakterom problema koji se istražuje i prilagođava se spoljašnjem opterećenju nosača.

Zbog toga je potrebno izvršiti transformaciju konstitutivnih jednačina da bi se prilagodile globalnim koordinatnim osama. Na slici 5 su prikazane geometrijske ose, odnosno ose globalnog koordinatnog sistema  $zse$  i ose slojeva laminata 123.



Slika 5: Orijentacija slojeva laminata

Matrica transformacije je sledeća:

$$\mathbf{T} = \begin{bmatrix} m^2 & n^2 & 0 & 0 & mn \\ n^2 & m^2 & 0 & 0 & -mn \\ 0 & 0 & m & -n & 0 \\ 0 & 0 & n & m & 0 \\ -2mn & 2mn & 0 & 0 & m^2 - n^2 \end{bmatrix} \tag{2.8}$$

gde su elementi ove matrice:

$$\begin{aligned} m &= \cos \Theta \\ n &= \sin \Theta \end{aligned} \quad (2.9)$$

a  $\Theta$  ugao koji zaklapa  $z$  osa sa osom 1 koja određuje pravac vlakana u sloju.

Matrična jednačina koja uspostavlja vezu između napona i deformacija u  $zse$  koordinatnom sistemu, za kompozitni materijal, imajući u vidu (2.6) i (2.8) dobija se u sledećem obliku:

$$\begin{bmatrix} \sigma_z \\ \sigma_s \\ \tau_{se} \\ \tau_{ez} \\ \tau_{zs} \end{bmatrix} = \begin{bmatrix} \bar{Q}_{11} & \bar{Q}_{12} & 0 & 0 & \bar{Q}_{16} \\ \bar{Q}_{12} & \bar{Q}_{22} & 0 & 0 & \bar{Q}_{26} \\ 0 & 0 & \bar{Q}_{44} & \bar{Q}_{45} & 0 \\ 0 & 0 & \bar{Q}_{45} & \bar{Q}_{55} & 0 \\ \bar{Q}_{16} & \bar{Q}_{26} & 0 & 0 & \bar{Q}_{66} \end{bmatrix} \cdot \begin{bmatrix} \varepsilon_z \\ \varepsilon_s \\ \gamma_{se} \\ \gamma_{ez} \\ \gamma_{zs} \end{bmatrix} \quad (2.10)$$

gde se elementi transformisane matrice redukovanih krutosti mogu izračunati prema sledećim izrazima:

$$\begin{aligned} \bar{Q}_{11} &= Q_{11}m^4 + Q_{22}n^4 + 2m^2n^2(Q_{12} + 2Q_{66}) \\ \bar{Q}_{12} &= m^2n^2(Q_{11} + Q_{22} - 4Q_{66}) + (m^4 + n^4)Q_{12} \\ \bar{Q}_{16} &= [Q_{11}m^2 - Q_{22}n^2 - (Q_{12} + 2Q_{66})(m^2 - n^2)]mn \\ \bar{Q}_{22} &= Q_{11}n^4 + Q_{22}m^4 + 2m^2n^2(Q_{12} + 2Q_{66}) \\ \bar{Q}_{26} &= [Q_{11}n^2 - Q_{22}m^2 + (Q_{12} + 2Q_{66})(m^2 - n^2)]mn \\ \bar{Q}_{66} &= m^2n^2(Q_{11} + Q_{22} - 2Q_{12}) + Q_{66}(m^2 - n^2)^2 \\ \bar{Q}_{44} &= Q_{44}m^2 + Q_{55}n^2 \\ \bar{Q}_{45} &= (Q_{55} - Q_{44})mn \\ \bar{Q}_{55} &= Q_{44}n^2 + Q_{55}m^2 \end{aligned} \quad (2.11)$$

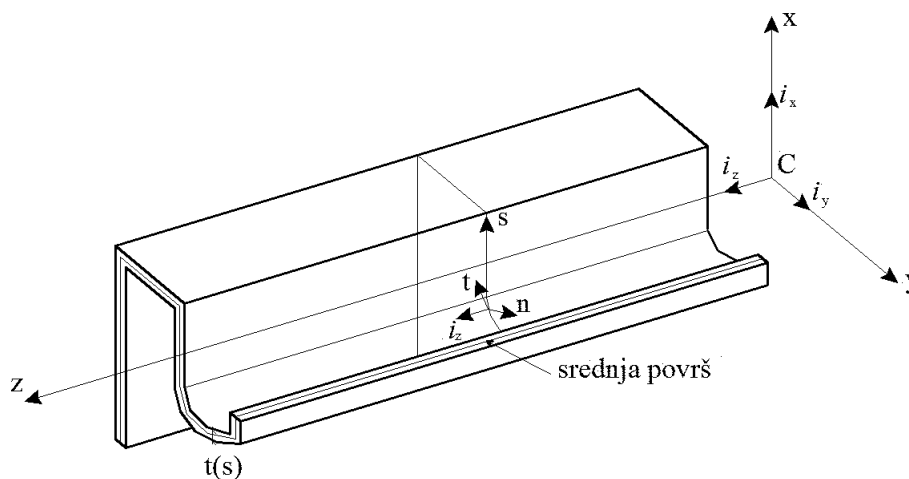
### 3. Tankozidni kompozitni štap proizvoljnog poprečnog preseka

#### 3.1. Osnovne pretpostavke

Tankozidni štapovi su tela oblika cilindričnih ili prizmatičnih ljuski čija je debljina mala u odnosu na karakterističnu dimenziju poprečnog preseka štapa, dok je karakteristična dimenzija poprečnog preseka mala u odnosu na dužinu elementa.

Nadalje, posmatra se prav tankozidni štap otvorenog ili zatvorenog poprečnog preseka u Descartesovom koordinatnom sistemu  $xyz$ , čija je osa  $z$  paralelna osi štapa. Jedinični vektori koordinatnih osa obeleženi su sa  $\mathbf{i}_x$ ,  $\mathbf{i}_y$  i  $\mathbf{i}_z$  (slika 6).

Srednja linija (površ) poprečnog preseka, koja deli debljinu zidova cilindričnih ili prizmatičnih elemenata na dva jednaka dela, je aproksimirana poligonalnom linijom, pri čemu se broj segmenata poligona usvaja u zavisnosti od tačnosti koja se želi postići. Tačke u kojima se susstiču dva ili više segmenata poligona nazivaju se čvorne tačke. Pored Descartesovog koordinatnog sistema za opisivanje deformacija štapa uvodi se i koordinatni sistem  $esz$ , sa jediničnim vektorima  $\mathbf{n}$ ,  $\mathbf{t}$  i  $\mathbf{i}_z$ .



Slika 6: Proizvoljan prav tankozidni štap

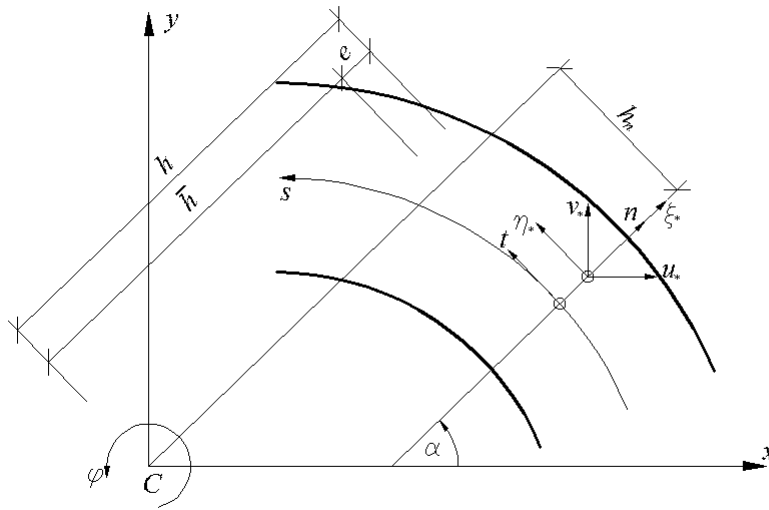
Pretpostavke koje se usvajaju su sledeće:

- poprečni preseki štapa su apsolutno kruti u svojoj ravni,
- pomeranja u pravcu ose štapa, duž srednje linije profila, menjaju se linearno između susednih čvornih tačaka poligona,
- relativno krivljenje preseka u odnosu na srednju liniju preseka (poprečna deplanacija) kvalitativno je određeno rešenjem Saint-Venantove slobodne torzije.

### 3.2. Deformacija štapa

Polazeći od prve pretpostavke, pomeranja proizvoljne tačke u ravni poprečnog preseka mogu se predstaviti pomoću tri funkcije parametra, pomeranja  $u = u(z)$  i  $v = v(z)$  proizvoljno izabrane tačke  $C$  u pravcima osa  $x$  i  $y$  i obrtanja preseka  $\varphi = \varphi(z)$  oko te tačke. Komponente pomeranja proizvoljne tačke preseka  $u_*$  i  $v_*$  u pravcima  $x$  i  $y$ , pri malim uglovima obrtanja (slika 7):

$$\begin{aligned} u_* &= u - \varphi y \\ v_* &= v + \varphi x \end{aligned} \quad (3.1)$$



Slika 7: Pomeranje proizvoljne tačke poprečnog preseka

Veza između komponenta pomeranja  $\xi_* = \xi_*(e, s, z)$  i  $\eta_* = \eta_*(e, s, z)$  proizvoljne tačke preseka, u pravcima normale i tangente na srednju liniju, i komponenta  $u_*$  i  $v_*$  je sledeća:

$$\begin{aligned} \xi_* &= v_* \sin \alpha + u_* \cos \alpha \\ \eta_* &= v_* \cos \alpha - u_* \sin \alpha \end{aligned} \quad (3.2)$$

gde je  $\alpha$  ugao između  $x$  i  $e$  ose.

Kada se jednačina (3.1) uvrsti u (3.2) dobija se:

$$\begin{aligned} \xi_* &= v \sin \alpha + u \cos \alpha + \varphi h_n \\ \eta_* &= v \cos \alpha - u \sin \alpha + \varphi h \end{aligned} \quad (3.3)$$

gde su:

$$\begin{aligned} h_n &= x \sin \alpha - y \cos \alpha \\ h &= x \cos \alpha + y \sin \alpha \end{aligned} \quad (3.4)$$

Odstojanja  $h$  i  $h_n$  su po apsolutnoj vrednosti jednaka odstojanjima normale i tangente u proizvoljnoj tački od proizvoljno izabrane tačke  $C$ . Oni su pozitivni ako za ravan

sa pozitivnom  $z$  osom kao normalom, jedinični vektor  $\mathbf{n}$ , odnosno  $\mathbf{t}$ , imaju smer obrtanja oko tačke  $C$  suprotan obrtanju kazaljke na satu.

Pomeranje tačaka  $w_* = w_*(e, s, z)$  u pravcu ose štapa može se razložiti u dva dela.

$$w_* = w_r + w_d \quad (3.5)$$

Prvi deo predstavlja pomeranje preseka kao ravnog i potiče od aksijalnog naprezanja i savijanja:

$$w_r = w + y\psi_x - x\psi_y \quad (3.6)$$

gde funkcija parametar  $w = w(z)$  označava translatorno pomeranje, a funkcije parametri  $\psi_x = \psi_x(z)$  i  $\psi_y = \psi_y(z)$  obrtanje preseka oko  $x$  i  $y$  ose.

Drugi deo aksijalnog pomeranja potiče od deplanacije preseka i izražen je preko funkcije deplanacije koju je predložio Prokić [3]. Ona predstavlja osnovu daljeg izlaganja i pruža mogućnost jedinstvenog prikaza teorije tankozidnih nosača otvorenog i zatvorenog poprečnog preseka:

$$w_d = w_d^s + w_d^e \quad (3.7)$$

gde je:

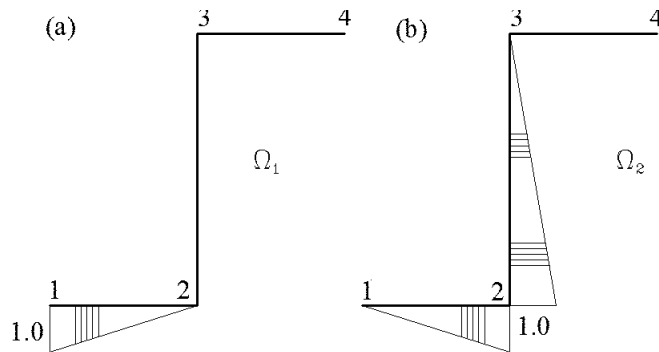
$$w_d^s = \sum_i \Omega^i w_i \quad i = 1, 2, \dots, n \quad (3.8)$$

deplanacija duž srednje linije preseka koja se pretpostavlja u obliku zbira proizvoda dve funkcije međusobno nezavisnih argumenata.

Za nepoznate parametare pomeranja  $w_i = w_i(z)$  možemo birati pomeranja proizvoljnih tačaka na srednjoj liniji preseka. Kako su to najčešće čvorne tačke ukupan broj nepoznatih  $w_i$  jednak je broju čvorova.

Funkcija  $\Omega^i = \Omega^i(s)$  zavisi od načina promene pomeranja između čvorova preseka. Pretpostavljena je linearna raspodela, što je saglasno usvojenoj pretpostavci b. u poglavlju 3.1, pa funkcija dobija jednostavno geometrijsko značenje (slika 8a, b).

Funkcija  $\Omega^i$  ima vrednost jedan u posmatranom čvoru  $i$  linearno se menja, do vrednosti nula u susednim čvorovima.



Slika 8: Funkcija deplanacije

Za poprečnu deplanaciju, tj. za relativna pomeranja u odnosu na srednju liniju poprečnog preseka, usvojena je funkcija:

$$w_d^e = -\omega\varphi' \quad (3.9)$$

Intenzitet deplanacije je određen funkcijom  $\varphi' = \varphi'(z)$ , a za funkciju  $\omega = \omega(e, s)$  se usvaja funkcija Saint-Venantove slobodne torzije:

$$\omega = h_n e \quad (3.10)$$

Uzimajući u obzir izraze (3.6), (3.8) i (3.9) ukupno aksijalno pomeranje dobija se na osnovu izraza:

$$w_* = w + y\psi_x - x\psi_y + \sum_i \Omega^i w_i - \omega\varphi' \quad (3.11)$$

Ukupan broj aksijalnih parametara pomeranja je  $n+1$ , odnosno  $n$  pomeranja čvornih tačaka i pomeranje proizvoljne tačke  $C$ . Treba uočiti da je samo  $n$  parametara pomeranja nezavisno, ali će se u daljem izvođenju koristiti svih  $n+1$  parametar uz uslov da je:

- normalna sila od napona izazvanih deplanacijom poprečnog preseka, odnosno da su bimomenti izazvani aksijalnom deformacijom, jednaki nuli.

### 3.3. Deformacijske i naponske veličine

S obzirom na usvojene pretpostavke, deformacijske veličine koje su različite od nule su dilatacija  $\varepsilon_z$  i klizanje  $\gamma_{zs}$  i  $\gamma_{ez}$ .

Imajući u vidu izraze (3.3) i (3.11) za dilataciju i klizanje dobija se:

$$\begin{aligned} \varepsilon_z &= \frac{\partial w_*}{\partial z} = w' + y\psi'_x - x\psi'_y + \sum_i \Omega^i w'_i - \omega\varphi'' \\ \gamma_{zs} &= \frac{\partial \eta_*}{\partial z} + \frac{\partial w_*}{\partial s} = (v' + \psi_x) \cos \alpha - (u' - \psi_y) \sin \alpha + \sum_i \Omega^i_{,s} w_i + \varphi' (\bar{h} + 2e) \\ \gamma_{ez} &= \frac{\partial \xi_*}{\partial z} + \frac{\partial w_*}{\partial e} = (v' + \psi_x) \sin \alpha + (u' - \psi_y) \cos \alpha \end{aligned} \quad (3.12)$$

gde  $\Omega^i_{,s}$  predstavlja izvod funkcije  $\Omega^i$  po promenljivoj  $s$ .

Pri izvođenju jednačina (3.12), a imajući pri tome u vidu sliku 7 i jednačinu (3.10), vođeno je računa da su:

$$\begin{aligned} \frac{\partial x}{\partial s} &= -\sin \alpha \\ \frac{\partial y}{\partial s} &= \cos \alpha \\ \frac{\partial x}{\partial e} &= \cos \alpha \\ \frac{\partial y}{\partial e} &= \sin \alpha \end{aligned}$$

$$\begin{aligned}
\frac{\partial \omega}{\partial s} &= -e \\
\frac{\partial \omega}{\partial e} &= h_n \\
\frac{\partial h_n}{\partial s} &= -1 \\
h - \bar{h} &= e
\end{aligned} \tag{3.13}$$

Kako se radi o anizotropnom materijalu, veze između napona i deformacija date su matricnom jednačinom (2.10) koja je izvedena u poglavlju 2.

Komponentalni naponi koji se, s obzirom na učinjene pretpostavke, mogu izjednačiti sa nulom kao male vrednosti su:

$$\begin{aligned}
\sigma_s &= 0 \\
\tau_{se} &= 0
\end{aligned} \tag{3.14}$$

Time se jednačina (2.10) redukuje na sledeći oblik:

$$\begin{bmatrix} \sigma_z \\ \tau_{zs} \\ \tau_{ez} \end{bmatrix} = \begin{bmatrix} \bar{\bar{Q}}_{11} & \bar{\bar{Q}}_{16} & 0 \\ \bar{\bar{Q}}_{16} & \bar{\bar{Q}}_{66} & 0 \\ 0 & 0 & \bar{\bar{Q}}_{55} \end{bmatrix} \cdot \begin{bmatrix} \varepsilon_z \\ \gamma_{zs} \\ \gamma_{ez} \end{bmatrix} \tag{3.15}$$

Vrednosti koeficijenata iz jednačine (3.15), koji predstavljaju transformisane redukovane krutosti, dobijaju se na sledeći način:

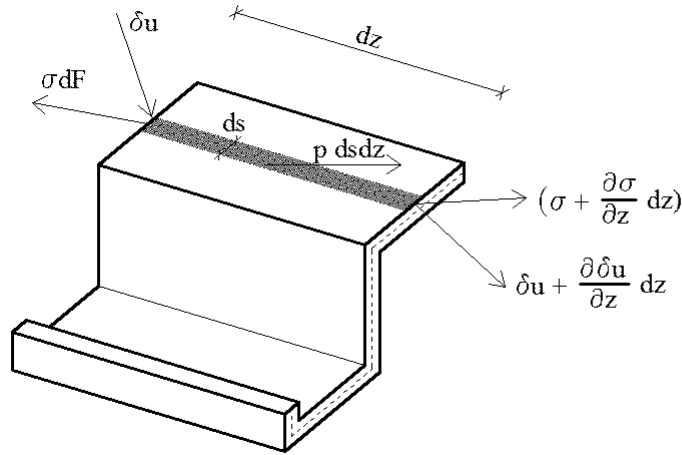
$$\begin{aligned}
\bar{\bar{Q}}_{11} &= \bar{Q}_{11} - \frac{\bar{Q}_{12}^2}{\bar{Q}_{22}} \\
\bar{\bar{Q}}_{16} &= \bar{Q}_{16} - \frac{\bar{Q}_{12}\bar{Q}_{26}}{\bar{Q}_{22}} \\
\bar{\bar{Q}}_{66} &= \bar{Q}_{66} - \frac{\bar{Q}_{26}^2}{\bar{Q}_{22}} \\
\bar{\bar{Q}}_{55} &= \bar{Q}_{55} - \frac{\bar{Q}_{45}^2}{\bar{Q}_{44}}
\end{aligned} \tag{3.16}$$

Imajući u vidu izraze (3.12) i (3.15), izrazi za normalni i smičuće napone mogu se napisati u razvijenom obliku, u funkciji parametara pomeranja, kao:

$$\begin{aligned}
\sigma_z &= \bar{\bar{Q}}_{11} \left( w' + y\psi'_x - x\psi'_y + \sum_i \Omega^i w'_i - \omega\varphi'' \right) + \\
&\quad + \bar{\bar{Q}}_{16} \left( (v' + \psi_x) \cos \alpha - (u' - \psi_y) \sin \alpha + \sum_i \Omega_{,s}^i w_i + \varphi' (\bar{h} + 2e) \right) \\
\tau_{zs} &= \bar{\bar{Q}}_{16} \left( w' + y\psi'_x - x\psi'_y + \sum_i \Omega^i w'_i - \omega\varphi'' \right) + \\
&\quad + \bar{\bar{Q}}_{66} \left( (v' + \psi_x) \cos \alpha - (u' - \psi_y) \sin \alpha + \sum_i \Omega_{,s}^i w_i + \varphi' (\bar{h} + 2e) \right) \\
\tau_{ez} &= \bar{\bar{Q}}_{55} \left( (v' + \psi_x) \sin \alpha + (u' - \psi_y) \cos \alpha \right)
\end{aligned} \tag{3.17}$$



### 3.4. Uslovi ravnoteže



Slika 9: Diferencijalni element štapa

Uslovi ravnoteže su izvedeni primenom principa virtualnih pomeranja. Posmatra se diferencijalni element štapa dužine  $dz$  između preseka  $z$  i  $z + dz$ , na koji deluje spoljno opterećenje  $\bar{\mathbf{p}}$  sa komponentama  $\bar{p}_x$ ,  $\bar{p}_y$  i  $\bar{p}_z$  zadatim po jedinici srednje površi štapa, slika 9.

U proizvoljnoj tački poprečnog preseka deluje vektor napona  $\boldsymbol{\sigma}$

$$\boldsymbol{\sigma} = \tau_{ez} \cos \alpha \mathbf{i}_x - \tau_{zs} \sin \alpha \mathbf{i}_x + \tau_{ez} \sin \alpha \mathbf{i}_y + \tau_{zs} \cos \alpha \mathbf{i}_y + \sigma_z \mathbf{i}_z \quad (3.18)$$

Vektor virtualnih pomeranja  $\delta \mathbf{u}$ , za koji se zahteva da je neprekidna funkcija koordinata i da zadovoljava uvedene pretpostavke o deformaciji štapa, može se usvojiti u istom obliku kao i vektor stvarnih pomeranja:

$$\begin{aligned} \delta \mathbf{u} &= \delta u_* \mathbf{i}_x + \delta v_* \mathbf{i}_y + \delta w_* \mathbf{i}_z = \\ &= (\delta u - y \delta \varphi) \mathbf{i}_x + (\delta v + x \delta \varphi) \mathbf{i}_y + \left( \delta w + y \delta \psi_x - x \delta \psi_y + \sum_i \Omega^i \delta w_i - \omega \delta \varphi' \right) \mathbf{i}_z \end{aligned} \quad (3.19)$$

Virtualni parametri pomeranja označeni su sa prefiksom  $\delta$ , proizvoljne su funkcije koordinata i ne zavise od stvarnog opterećenja štapa.

Princip virtualnih pomeranja glasi:

$$\delta R_s + \delta R_u = 0 \quad (3.20)$$

gde je sa  $\delta R_s$  označen rad spoljašnih sila pri virtualnim pomeranjima  $\delta \mathbf{u}$ , a sa  $\delta R_u$  odgovarajući rad unutrašnjih sila.

Rad spoljašnih sila, redukovano na jedinicu dužine ose štapa, iznosi:

$$\delta R_s = \iint_F (\boldsymbol{\sigma}_{,z} \delta \mathbf{u} + \boldsymbol{\sigma} \delta \mathbf{u}_{,z}) dF + \int_s \bar{\mathbf{p}} \delta \mathbf{u} ds \quad (3.21)$$

Imajući u vidu izraze za vektor napona (3.18) i vektor virtualnih pomeranja (3.19), i nakon što se izvrši njihovo diferenciranje po koordinati  $z$  za rad spoljašnjih sila dobija se:

$$\begin{aligned}
\delta R_s = & \iint_F \left[ \tau'_{ez} \cos \alpha (\delta u - y \delta \varphi) - \tau'_{zs} \sin \alpha (\delta u - y \delta \varphi) \right] dF + \\
& + \iint_F \left[ \tau'_{ez} \sin \alpha (\delta v + x \delta \varphi) + \tau'_{zs} \cos \alpha (\delta v + x \delta \varphi) \right] dF + \\
& + \iint_F \left[ \sigma'_z \left( \delta w + y \delta \psi_x - x \delta \psi_y + \sum_i \Omega^i \delta w_i - \omega \delta \varphi' \right) \right] dF + \\
& + \iint_F \left[ \tau_{ez} \cos \alpha (\delta u' - y \delta \varphi') - \tau_{zs} \sin \alpha (\delta u' - y \delta \varphi') \right] dF + \\
& + \iint_F \left[ \tau_{ez} \sin \alpha (\delta v' + x \delta \varphi') + \tau_{zs} \cos \alpha (\delta v' + x \delta \varphi') \right] dF + \\
& + \iint_F \left[ \sigma_z \left( \delta w' + y \delta \psi'_x - x \delta \psi'_y + \sum_i \Omega^i \delta w'_i - \omega \delta \varphi'' \right) \right] dF + \\
& + \int_s \left[ \bar{p}_x (\delta u - y \delta \varphi) + \bar{p}_y (\delta v + x \delta \varphi) + \bar{p}_z \left( \delta w + y \delta \psi_x - x \delta \psi_y + \sum_i \Omega^i \delta w_i - \omega \delta \varphi' \right) \right] ds
\end{aligned} \tag{3.22}$$

Dvostruki integral se odnosi na površinu preseka, a jednostruki na celokupnu dužinu srednje linije preseka.

Rad unutrašnjih sila jednak je negativnom radu komponentalnih napona pri zadatim virtualnim deformacijama. Redukovan na jedinicu dužine štapa on iznosi:

$$\delta R_u = - \iint_F (\tau_{ez} \delta \gamma_{ez} + \tau_{zs} \delta \gamma_{zs} + \sigma_z \delta \varepsilon_z) dF \tag{3.23}$$

Kada se za virtualne deformacije unesu izrazi (3.12), gde se umesto stvarnih podrazumevaju virtualna pomeranja, za rad unutrašnjih sila dobija se:

$$\begin{aligned}
\delta R_u = & - \iint_F \tau_{ez} \left[ (\delta v' + \delta \psi_x) \sin \alpha + (\delta u' - \delta \psi_y) \cos \alpha \right] dF - \\
& - \iint_F \tau_{zs} \left[ (\delta v' + \delta \psi_x) \cos \alpha - (\delta u' - \delta \psi_y) \sin \alpha + \sum_i \Omega^i_s \delta w_i + \delta \varphi' (\bar{h} + 2e) \right] dF - \\
& - \iint_F \sigma_z \left[ \delta w' + y \delta \psi'_x - x \delta \psi'_y + \sum_i \Omega^i \delta w'_i - \omega \delta \varphi'' \right] dF
\end{aligned} \tag{3.24}$$

Ako se jednačine rada spoljašnjih i unutrašnjih sila (3.22) i (3.24), sređene po parametrima virtualnih pomeranja, uvrste u izraz (3.20) dobija se:

$$\begin{aligned}
& \delta w \left[ \iint_F \sigma'_z dF + \int_s \bar{p}_z ds \right] + \\
& \delta u \left[ \iint_F (\tau'_{ez} \cos \alpha - \tau'_{zs} \sin \alpha) dF + \int_s \bar{p}_x ds \right] + \\
& \delta v \left[ \iint_F (\tau'_{ez} \sin \alpha + \tau'_{zs} \cos \alpha) dF + \int_s \bar{p}_y ds \right] + \\
& \delta \psi_x \left[ \iint_F (\sigma'_z y - \tau_{ez} \sin \alpha - \tau_{zs} \cos \alpha) dF + \int_s \bar{p}_z y ds \right] + \\
& \delta \psi_y \left[ \iint_F (-\sigma'_z x + \tau_{ez} \cos \alpha - \tau_{zs} \sin \alpha) dF - \int_s \bar{p}_z x ds \right] + \\
& \delta \varphi \left[ \iint_F (-\tau'_{ez} y \cos \alpha + \tau'_{zs} y \sin \alpha + \tau'_{ez} x \sin \alpha + \tau'_{zs} x \cos \alpha) dF + \int_s (\bar{p}_y x - \bar{p}_x y) ds \right] + \\
& \sum_i \delta w_i \left[ \iint_F (\sigma'_z \Omega^i - \tau_{zs} \Omega^i_{,s}) dF + \int_s \bar{p}_z \Omega^i ds \right] + \\
& \delta \varphi' \left[ \iint_F (-\sigma'_z \omega - \tau_{ez} y \cos \alpha + \tau_{zs} y \sin \alpha + \tau_{ez} x \sin \alpha + \tau_{zs} x \cos \alpha) dF + \int_s \bar{p}_z \omega ds \right] = 0
\end{aligned} \tag{3.25}$$

Pošto parametri virtualnih pomeranja mogu imati proizvoljne vrednosti, jednačina (3.25) će biti zadovoljena samo ako su izrazi u velikim zagradama jednaki nuli, odnosno ako su:

$$\begin{aligned}
& \iint_F \sigma'_z dF + \int_s \bar{p}_z ds = 0 \\
& \iint_F (\tau'_{ez} \cos \alpha - \tau'_{zs} \sin \alpha) dF + \int_s \bar{p}_x ds = 0 \\
& \iint_F (\tau'_{ez} \sin \alpha + \tau'_{zs} \cos \alpha) dF + \int_s \bar{p}_y ds = 0 \\
& \iint_F (\sigma'_z y - \tau_{ez} \sin \alpha - \tau_{zs} \cos \alpha) dF + \int_s \bar{p}_z y ds = 0 \\
& \iint_F (-\sigma'_z x + \tau_{ez} \cos \alpha - \tau_{zs} \sin \alpha) dF - \int_s \bar{p}_z x ds = 0 \\
& \iint_F (-\tau'_{ez} y \cos \alpha + \tau'_{zs} y \sin \alpha + \tau'_{ez} x \sin \alpha + \tau'_{zs} x \cos \alpha) dF + \int_s (\bar{p}_y x - \bar{p}_x y) ds = 0 \\
& \iint_F (\sigma'_z \Omega^i - \tau_{zs} \Omega^i_{,s}) dF + \int_s \bar{p}_z \Omega^i ds = 0 \\
& \iint_F (-\sigma'_z \omega - \tau_{ez} y \cos \alpha + \tau_{zs} y \sin \alpha + \tau_{ez} x \sin \alpha + \tau_{zs} x \cos \alpha) dF - \int_s \bar{p}_z \omega ds = 0
\end{aligned} \tag{3.26}$$

Dobijene jednačine predstavljaju uslove ravnoteže tankozidnog kompozitnog štapa proizvoljnog poprečnog preseka, izražene preko naponskih veličina.

Redukcijom napona na tačku  $C$  dobijaju se izrazi za presečne sile:

$$\begin{aligned}
 N &= \iint_F \sigma_z dF \\
 V_x &= \iint_F (\tau_{ez} \cos \alpha - \tau_{zs} \sin \alpha) dF \\
 V_y &= \iint_F (\tau_{ez} \sin \alpha + \tau_{zs} \cos \alpha) dF \\
 M_x &= \iint_F \sigma_z y dF \\
 M_y &= \iint_F -\sigma_z x dF \\
 M_z &= \iint_F (-\tau_{ez} y \cos \alpha + \tau_{zs} y \sin \alpha + \tau_{ez} x \sin \alpha + \tau_{zs} x \cos \alpha) dF \\
 B_i &= \iint_F \sigma_z \Omega^i dF \quad i = 1, 2, \dots, n \\
 B_\omega &= \iint_F -\sigma_z \omega dF
 \end{aligned} \tag{3.27}$$

koje redom predstavljaju normalnu silu, transverzalnu silu u  $x$  i  $y$  pravcu, momente savijanja oko  $x$  i  $y$  ose, torzioni moment, dok poslednja dva izraza određuju bimomente.

Spoljašnje raspodeljeno opterećenje po jedinici dužine štapa, u pravcu  $x$ ,  $y$  i  $z$  ose obeležava se sa  $p_x$ ,  $p_y$  i  $p_z$ .

$$\begin{aligned}
 p_x &= \int_s \bar{p}_x ds \\
 p_y &= \int_s \bar{p}_y ds \\
 p_z &= \int_s \bar{p}_z ds
 \end{aligned} \tag{3.28}$$

Oznakama  $m_x$ ,  $m_y$ ,  $m_z$ ,  $m_{\Omega^i}$  i  $m_\omega$  obeležavaju se spoljašnji raspodeljeni momenti savijanja oko  $y$  i  $x$  ose, raspodeljeni torzioni moment i raspodeljeni bimomenti.

$$\begin{aligned}
 m_x &= \int_s \bar{p}_z y ds \\
 m_y &= \int_s -\bar{p}_z x ds \\
 m_z &= \int_s (\bar{p}_y x - \bar{p}_x y) ds \\
 m_{\Omega^i} &= \int_s \bar{p}_z \Omega^i ds \quad i = 1, 2, \dots, n \\
 m_\omega &= \int_s \bar{p}_z \omega ds
 \end{aligned} \tag{3.29}$$

Kada se izrazi (3.27), (3.28) i (3.29) uvrste u (3.26) dobijaju se uslovi ravnoteže

ispisani preko presečnih sila:

$$\begin{aligned}
N' + p_z &= 0 \\
V'_x + p_x &= 0 \\
V'_y + p_y &= 0 \\
M'_x - V_y + m_x &= 0 \\
M'_y + V_x + m_y &= 0 \\
M'_z + m_z &= 0 \\
B'_i + \iint_F (-\tau_{zs}\Omega_{,s}^i) dF + m_{\Omega^i} &= 0 \quad i = 1, 2, \dots, n \\
B'_\omega + M_z - m_\omega &= 0
\end{aligned} \tag{3.30}$$

Uvrštavanjem veličine  $M_z$  iz jednačine (3.30-8) u jednačinu (3.30-6):

$$M_z = -B'_\omega + m_\omega \tag{3.31}$$

jednačine (3.30) se svode na sistem od  $6 + n$  jednačina

$$\begin{aligned}
N' + p_z &= 0 \\
V'_x + p_x &= 0 \\
V'_y + p_y &= 0 \\
M'_x - V_y + m_x &= 0 \\
M'_y + V_x + m_y &= 0 \\
-B''_\omega + m_z + m'_\omega &= 0 \\
B'_i + \iint_F (-\tau_{zs}\Omega_{,s}^i) dF + m_{\Omega^i} &= 0 \quad i = 1, 2, \dots, n
\end{aligned} \tag{3.32}$$

Geometrijske karakteristike tankozidnog kompozitnog poprečnog preseka mogu se obeležiti na sledeći način:

$$\begin{aligned}
F &= \iint_F \bar{Q}_{11} dF & I_{xy} &= \iint_F \bar{Q}_{11} xy dF \\
S_x &= \iint_F \bar{Q}_{11} x dF & I_{x\Omega^i} &= \iint_F \bar{Q}_{11} x \Omega^i dF \\
S_y &= \iint_F \bar{Q}_{11} y dF & I_{y\Omega^i} &= \iint_F \bar{Q}_{11} y \Omega^i dF \\
I_{xx} &= \iint_F \bar{Q}_{11} x^2 dF & I_{x\omega} &= \iint_F \bar{Q}_{11} x \omega dF \\
I_{yy} &= \iint_F \bar{Q}_{11} y^2 dF & I_{y\omega} &= \iint_F \bar{Q}_{11} y \omega dF
\end{aligned}$$

$$\begin{aligned}
I_{\Omega^i \Omega^j} &= \iint_F \bar{Q}_{11} \Omega^i \Omega^j dF & I_{x\Omega^i}^1 &= \iint_F \bar{Q}_{16} x \Omega_{,s}^i dF \\
I_{\omega\omega} &= \iint_F \bar{Q}_{11} \omega^2 dF & I_{y\Omega^i}^1 &= \iint_F \bar{Q}_{16} y \Omega_{,s}^i dF \\
F^{1S} &= \iint_F \bar{Q}_{16} \sin \alpha dF & I_{\Omega^i \Omega^j}^1 &= \iint_F \bar{Q}_{16} \Omega_{,s}^i \Omega^j dF \\
F^{1C} &= \iint_F \bar{Q}_{16} \cos \alpha dF & S_{\Omega^i}^{3S} &= \iint_F \bar{Q}_{66} \Omega_{,s}^i \sin \alpha dF \\
S_x^{1S} &= \iint_F \bar{Q}_{16} x \sin \alpha dF & S_{\Omega^i}^{3S} &= \iint_F \bar{Q}_{66} \Omega_{,s}^i \cos \alpha dF \\
S_x^{1C} &= \iint_F \bar{Q}_{16} x \cos \alpha dF & I_{\Omega^i e}^1 &= \iint_F \bar{Q}_{66} \Omega_{,s}^i (\bar{h} + 2e) dF \\
S_y^{1S} &= \iint_F \bar{Q}_{16} y \sin \alpha dF & I_{\Omega^i \Omega^j}^3 &= \iint_F \bar{Q}_{66} \Omega_{,s}^i \Omega_{,s}^j dF \\
S_y^{1C} &= \iint_F \bar{Q}_{16} y \cos \alpha dF & F^{2S} &= \iint_F \bar{Q}_{55} \sin^2 \alpha dF \\
S_{\Omega^i}^{1S} &= \iint_F \bar{Q}_{16} \Omega^i \sin \alpha dF & F^{2C} &= \iint_F \bar{Q}_{55} \cos^2 \alpha dF \\
S_{\Omega^i}^{1C} &= \iint_F \bar{Q}_{16} \Omega^i \cos \alpha dF & F^{2SC} &= \iint_F \bar{Q}_{55} \sin \alpha \cos \alpha dF \\
S_{\omega}^{1S} &= \iint_F \bar{Q}_{16} \omega \sin \alpha dF & F^{3S} &= \iint_F \bar{Q}_{66} \sin^2 \alpha dF \\
S_{\omega}^{1C} &= \iint_F \bar{Q}_{16} \omega \cos \alpha dF & F^{3C} &= \iint_F \bar{Q}_{66} \cos^2 \alpha dF \\
I_{xe} &= \iint_F \bar{Q}_{16} x (\bar{h} + 2e) dF & F^{3SC} &= \iint_F \bar{Q}_{66} \sin \alpha \cos \alpha dF \\
I_{ye} &= \iint_F \bar{Q}_{16} y (\bar{h} + 2e) dF & S_e^{1S} &= \iint_F \bar{Q}_{66} (\bar{h} + 2e) \sin \alpha dF \\
I_{\Omega^i e} &= \iint_F \bar{Q}_{16} \Omega^i (\bar{h} + 2e) dF & S_e^{1C} &= \iint_F \bar{Q}_{66} (\bar{h} + 2e) \cos \alpha dF \\
I_{\omega e} &= \iint_F \bar{Q}_{16} \omega (\bar{h} + 2e) dF & &
\end{aligned} \tag{3.33}$$

Presečne sile koje se javljaju u uslovima ravnoteže (3.32) mogu se izraziti preko parametara pomeranja tako što se izrazi za napone (3.17) uvrštavaju u (3.27), vodeći računa o izrazima za geometrijske karakteristike poprečnog preseka (3.33) kao i pretpostavci da su normalne sile izazvane deplanacijom, odnosno bimomenti izazvani aksijalnim pomeranjem jednaki nuli:

$$\begin{aligned}
N &= Fw' + S_y \psi'_x - S_x \psi'_y + F^{1C} (v' + \psi_x) - F^{1S} (u' - \psi_y) \\
V_x &= F^{2SC} (v' + \psi_x) + F^{2C} (u' - \psi_y) - F^{1S} w' - S_y^{1S} \psi'_x + S_x^{1S} \psi'_y - \sum_i S_{\Omega^i}^{1S} w'_i + S_{\omega}^{1S} \varphi'' - \\
&\quad - F^{3SC} (v' + \psi_x) + F^{3S} (u' - \psi_y) - \sum_i S_{\Omega^i}^{3S} w_i - S_e^{1S} \varphi'
\end{aligned}$$

$$\begin{aligned}
V_y &= F^{2S} (v' + \psi_x) + F^{2SC} (u' - \psi_y) + F^{1C} w' + S_y^{1C} \psi'_x - S_x^{1C} \psi'_y + \sum_i S_{\Omega^i}^{1C} w'_i - S_{\omega}^{1C} \varphi'' + \\
&\quad + F^{3C} (v' + \psi_x) - F^{3SC} (u' - \psi_y) + \sum_i S_{\Omega^i}^{3C} w_i + S_e^{1C} \varphi' \\
M_x &= S_y w' + I_{yy} \psi'_x - I_{xy} \psi'_y + \sum_i I_{y\Omega^i} w'_i - I_{y\omega} \varphi'' + S_y^{1C} (v' + \psi_x) - S_y^{1S} (u' - \psi_y) + \\
&\quad + \sum_i I_{y\Omega^i}^1 w_i + I_{ye} \varphi' \\
M_y &= -S_x w' - I_{xy} \psi'_x + I_{xx} \psi'_y - \sum_i I_{x\Omega^i} w'_i + I_{x\omega} \varphi'' - S_x^{1C} (v' + \psi_x) + S_x^{1S} (u' - \psi_y) - \\
&\quad - \sum_i I_{x\Omega^i}^1 w_i - I_{xe} \varphi' \\
B_i &= I_{y\Omega^i} \psi'_x - I_{x\Omega^i} \psi'_y + \sum_j I_{\Omega^i \Omega^j} w'_j + S_{\Omega^i}^{1C} (v' + \psi_x) - S_{\Omega^j}^{1S} (u' - \psi_y) + \\
&\quad + \sum_j I_{\Omega^i \Omega^j}^1 w_j + I_{\Omega^i e} \varphi' \quad i = 1, 2, \dots, n \\
B_{\omega} &= -I_{y\omega} \psi'_x + I_{x\omega} \psi'_y + I_{\omega\omega} \varphi'' - S_{\omega}^{1C} (v' + \psi_x) + S_{\omega}^{1S} (u' - \psi_y) - I_{\omega e} \varphi' \tag{3.34}
\end{aligned}$$

Kada se izrazi za presečne sile (3.34) uvrste u uslove ravnoteže (3.32) dobija se sistem simultanih diferencijalnih jednačina:

$$\begin{aligned}
Fw'' + S_y \psi''_x - S_x \psi''_y + F^{1C} (v'' + \psi'_x) - F^{1S} (u'' - \psi'_y) &= -p_z \\
F^{2SC} (v'' + \psi'_x) + F^{2C} (u'' - \psi'_y) - F^{1S} w'' - S_y^{1S} \psi''_x + S_x^{1S} \psi''_y - \sum_i S_{\Omega^i}^{1S} w''_i + S_{\omega}^{1S} \varphi''' - \\
- F^{3SC} (v'' + \psi'_x) + F^{3S} (u'' - \psi'_y) - \sum_i S_{\Omega^i}^{3S} w'_i - S_e^{1S} \varphi'' &= -p_x \\
F^{2S} (v'' + \psi'_x) + F^{2SC} (u'' - \psi'_y) + F^{1C} w'' + S_y^{1C} \psi''_x - S_x^{1C} \psi''_y + \sum_i S_{\Omega^i}^{1C} w''_i - S_{\omega}^{1C} \varphi''' + \\
+ F^{3C} (v'' + \psi'_x) - F^{3SC} (u'' - \psi'_y) + \sum_i S_{\Omega^i}^{3C} w'_i + S_e^{1C} \varphi'' &= -p_y \\
S_y w'' + I_{yy} \psi''_x - I_{xy} \psi''_y + \sum_i I_{y\Omega^i} w''_i - I_{y\omega} \varphi''' + S_y^{1C} (v'' + \psi'_x) - S_y^{1S} (u'' - \psi'_y) + \\
+ \sum_i I_{y\Omega^i}^1 w'_i + I_{ye} \varphi'' - F^{2S} (v' + \psi_x) - F^{2SC} (u' - \psi_y) - F^{1C} w' - S_y^{1C} \psi'_x + S_x^{1C} \psi'_y - \\
- \sum_i S_{\Omega^i}^{1C} w'_i + S_{\omega}^{1C} \varphi'' - F^{3C} (v' + \psi_x) + F^{3SC} (u' - \psi_y) - \sum_i S_{\Omega^i}^{3C} w_i - S_e^{1C} \varphi' &= -m_x \\
- S_x w'' - I_{xy} \psi''_x + I_{xx} \psi''_y - \sum_i I_{x\Omega^i} w''_i + I_{x\omega} \varphi''' - S_x^{1C} (v'' + \psi'_x) + S_x^{1S} (u'' - \psi'_y) - \\
- \sum_i I_{x\Omega^i}^1 w'_i - I_{xe} \varphi'' + F^{2SC} (v' + \psi_x) + F^{2C} (u' - \psi_y) - F^{1S} w' - S_y^{1S} \psi'_x + S_x^{1S} \psi'_y - \\
- \sum_i S_{\Omega^i}^{1S} w'_i + S_{\omega}^{1S} \varphi'' - F^{3SC} (v' + \psi_x) + F^{3S} (u' - \psi_y) - \sum_i S_{\Omega^i}^{3S} w_i - S_e^{1S} \varphi' &= -m_y
\end{aligned}$$

$$\begin{aligned}
& I_{y\omega}\psi_x'''' - I_{x\omega}\psi_y'''' - I_{\omega\omega}\varphi'''' + S_{\omega}^{1C}(v'''' + \psi_x''') - S_{\omega}^{1S}(u'''' - \psi_y''') + I_{\omega e}\varphi'''' = \\
& = -m_z - m_{\omega}' \\
& I_{y\Omega^i}\psi_x'' - I_{x\Omega^i}\psi_y'' + \sum_j I_{\Omega^i\Omega^j}w_j'' + S_{\Omega^i}^{1C}(v'' + \psi_x') - S_{\Omega^i}^{1S}(u'' - \psi_y') + I_{\Omega^i e}\varphi'' - \\
& - I_{y\Omega^i}^1\psi_x' + I_{x\Omega^i}^1\psi_y' - S_{\Omega^i}^{3C}(v' + \psi_x) + S_{\Omega^i}^{3S}(u' - \psi_y) - \sum_j I_{\Omega^i\Omega^j}^3w_j - I_{\Omega^i e}^1\varphi' \\
& = -m_{\Omega^i} \quad i = 1, 2, \dots, n
\end{aligned} \tag{3.35}$$

po nepoznatim pomeranjima:

$$\begin{aligned}
u &= u(z) \\
v &= v(z) \\
w &= w(z) \\
\psi_x &= \psi_x(z) \\
\psi_y &= \psi_y(z) \\
\varphi &= \varphi(z) \\
w_i &= w_i(z) \quad i = 1, 2, \dots, n
\end{aligned} \tag{3.36}$$

Pogodnim izborom koordinatnog sistema može se ispuniti uslov:

$$\begin{aligned}
S_x &= 0 \\
S_y &= 0 \\
I_{xy} &= 0
\end{aligned} \tag{3.37}$$

Veličine koje određuju poprečnu deplanaciju, odnosno deplanaciju po debljini poprečnog preseka mogu se zanemariti kao male vrednosti:

$$\begin{aligned}
S_{\omega}^{1S} &= 0 \\
S_{\omega}^{1C} &= 0 \\
I_{x\omega} &= 0 \\
I_{y\omega} &= 0 \\
I_{\omega\omega} &= 0 \\
I_{\omega e} &= 0
\end{aligned} \tag{3.38}$$

Uzimajući u obzir jednačine (3.37) i (3.38) diferencijalne jednačine (3.35) se pojednostavljaju i dobijaju se sledeće jednačine po nepoznatim pomeranjima (3.36):

$$Fw'' + F^{1C}(v'' + \psi_x') - F^{1S}(u'' - \psi_y') = -p_z$$



$$\begin{aligned}
& F^{2SC} (v'' + \psi'_x) + F^{2C} (u'' - \psi'_y) - F^{1S} w'' - S_y^{1S} \psi''_x + S_x^{1S} \psi''_y - \sum_i S_{\Omega^i}^{1S} w''_i - \\
& - F^{3SC} (v'' + \psi'_x) + F^{3S} (u'' - \psi'_y) - \sum_i S_{\Omega^i}^{3S} w'_i - S_e^{1S} \varphi'' = -p_x \\
& F^{2S} (v'' + \psi'_x) + F^{2SC} (u'' - \psi'_y) + F^{1C} w'' + S_y^{1C} \psi''_x - S_x^{1C} \psi''_y + \sum_i S_{\Omega^i}^{1C} w''_i + \\
& + F^{3C} (v'' + \psi'_x) - F^{3SC} (u'' - \psi'_y) + \sum_i S_{\Omega^i}^{3C} w'_i + S_e^{1C} \varphi'' = -p_y \\
& I_{yy} \psi''_x + \sum_i I_{y\Omega^i} w''_i + S_y^{1C} (v'' + \psi'_x) - S_y^{1S} (u'' - \psi'_y) + \\
& + \sum_i I_{y\Omega^i}^1 w'_i + I_{ye} \varphi'' - F^{2S} (v' + \psi_x) - F^{2SC} (u' - \psi_y) - F^{1C} w' - S_y^{1C} \psi'_x + S_x^{1C} \psi'_y - \\
& - \sum_i S_{\Omega^i}^{1C} w'_i - F^{3C} (v' + \psi_x) + F^{3SC} (u' - \psi_y) - \sum_i S_{\Omega^i}^{3C} w_i - S_e^{1C} \varphi' = -m_x \\
& I_{xx} \psi''_y - \sum_i I_{x\Omega^i} w''_i - S_x^{1C} (v'' + \psi'_x) + S_x^{1S} (u'' - \psi'_y) - \\
& - \sum_i I_{x\Omega^i}^1 w'_i - I_{xe} \varphi'' + F^{2SC} (v' + \psi_x) + F^{2C} (u' - \psi_y) - F^{1S} w' - S_y^{1S} \psi'_x + S_x^{1S} \psi'_y - \\
& - \sum_i S_{\Omega^i}^{1S} w'_i - F^{3SC} (v' + \psi_x) + F^{3S} (u' - \psi_y) - \sum_i S_{\Omega^i}^{3S} w_i - S_e^{1S} \varphi' = -m_y \\
& I_{y\Omega^i} \psi''_x - I_{x\Omega^i} \psi''_y + \sum_j I_{\Omega^i \Omega^j} w''_j + S_{\Omega^i}^{1C} (v'' + \psi'_x) - S_{\Omega^i}^{1S} (u'' - \psi'_y) + I_{\Omega^i e} \varphi'' - \\
& - I_{y\Omega^i}^1 \psi'_x + I_{x\Omega^i}^1 \psi'_y - S_{\Omega^i}^{3C} (v' + \psi_x) + S_{\Omega^i}^{3S} (u' - \psi_y) - \sum_j I_{\Omega^i \Omega^j}^3 w_j - I_{\Omega^i e}^1 \varphi' = \\
& = -m_{\Omega^i} \quad i = 1, 2, \dots, n
\end{aligned} \tag{3.39}$$

### 3.5. Granični uslovi

Da bi sistem diferencijalnih jednačina (3.39) bio određen potrebno je poznavati granične uslove. Diferencijalne jednačine su drugog reda pa je potrebno poznavati  $2N$  konturnih uslova, gde  $N$  predstavlja ukupan broj nepoznatih veličina. Konturni uslovi mogu biti zadati po pomeranjima:

$$\begin{aligned}
w &= w^* \\
u &= u^* \\
v &= v^* \\
\psi_x &= \psi_x^* \\
\psi_y &= \psi_y^* \\
\varphi &= \varphi^* \\
w_i &= w_i^* \quad i = 1, 2, \dots, n
\end{aligned} \tag{3.40}$$

ili po silama:

$$\begin{aligned}
 N &= N^* \\
 V_x &= V_x^* \\
 V_y &= V_y^* \\
 M_x &= M_x^* \\
 M_y &= M_y^* \\
 M_z &= M_z^* \\
 B_i &= B_i^* \quad i = 1, 2, \dots, n
 \end{aligned} \tag{3.41}$$

ili mešovito, po pomeranjima i po silama. Zvezdica iznad osnovne oznake označava da se radi o zadatoj veličini.

### 3.6. Uprošćenje - zanemarenje klizanja usled savijanja

U daljem izlaganju uvedeno je uprošćenje koje podrazumeva zanemarenje deformacije klizanja u srednjoj ravni štapa usled savijanja, koje je povezano sa primenom konačnog elementa tipa II. Ako se usvoji da su obrtanja poprečnog preseka jednaka prvom izvodu njihovih pomeranja odnosno da je:

$$\begin{aligned}
 \psi_x &= -\frac{\partial v}{\partial z} \\
 \psi_y &= \frac{\partial u}{\partial z}
 \end{aligned} \tag{3.42}$$

tada izrazi koji su izvedeni u prethodnim poglavljima postaju:

-pomeranja

$$\begin{aligned}
 u_* &= u - \varphi y \\
 v_* &= v + \varphi x \\
 w_* &= w - yv' - xu' + \sum_i \Omega^i w_i - \omega \varphi'
 \end{aligned} \tag{3.43}$$

-deformacije

$$\begin{aligned}
 \varepsilon_z &= w' - yv'' - xu'' + \sum_i \Omega^i w'_i - \omega \varphi'' \\
 \gamma_{zs} &= \sum_i \Omega^i_{,s} w_i + \varphi' (\bar{h} + 2e) \\
 \gamma_{ez} &= 0
 \end{aligned} \tag{3.44}$$

-naponi

$$\begin{aligned}
\sigma_z &= \bar{Q}_{11} \left( w' - yv'' - xu'' + \sum_i \Omega^i w'_i - \omega \varphi'' \right) + \\
&\quad + \bar{Q}_{16} \left( \sum_i \Omega_{,s}^i w_i + \varphi' (\bar{h} + 2e) \right) \\
\tau_{zs} &= \bar{Q}_{16} \left( w' - yv'' - xu'' + \sum_i \Omega^i w'_i - \omega \varphi'' \right) + \\
&\quad + \bar{Q}_{66} \left( \sum_i \Omega_{,s}^i w_i + \varphi' (\bar{h} + 2e) \right) \\
\tau_{ez} &= 0
\end{aligned} \tag{3.45}$$

-diferencijalne jednačine:

$$\begin{aligned}
Fw'' - S_y v''' - S_x u''' &= -p_z \\
-F^{1S} w'' + S_y^{1S} v''' + S_x^{1S} u''' - \sum_i S_{\Omega^i}^{1S} w''_i + S_{\omega}^{1S} \varphi''' - \sum_i S_{\Omega^i}^{3S} w'_i - S_e^{1S} \varphi'' &= -p_x \\
F^{1C} w'' - S_y^{1C} v''' - S_x^{1C} u''' + \sum_i S_{\Omega^i}^{1C} w''_i - S_{\omega}^{1C} \varphi''' + \sum_i S_{\Omega^i}^{3C} w'_i + S_e^{1C} \varphi'' &= -p_y \\
S_y w'' - I_{yy} v''' - I_{xy} u''' + \sum_i I_{y\Omega^i} w''_i - I_{y\omega} \varphi''' + \sum_i I_{y\Omega^i}^1 w'_i + I_{ye} \varphi'' - F^{1C} w' + \\
&\quad + S_y^{1C} v'' + S_x^{1C} u'' - \sum_i S_{\Omega^i}^{1C} w'_i + S_{\omega}^{1C} \varphi'' - \sum_i S_{\Omega^i}^{3C} w_i - S_e^{1C} \varphi' = -m_x \\
-S_x w'' + I_{xy} v''' + I_{xx} u''' - \sum_i I_{x\Omega^i} w''_i + I_{x\omega} \varphi''' - \sum_i I_{x\Omega^i}^1 w'_i - I_{xe} \varphi'' - F^{1S} w' + \\
&\quad + S_y^{1S} v'' + S_x^{1S} u'' - \sum_i S_{\Omega^i}^{1S} w'_i + S_{\omega}^{1S} \varphi'' - \sum_i S_{\Omega^i}^{3S} w_i - S_e^{1S} \varphi' = -m_y \\
-I_{y\omega} v'''' - I_{x\omega} u'''' - I_{\omega\omega} \varphi'''' + I_{\omega e} \varphi''' &= -m_z - m'_{\omega} \\
-I_{y\Omega^i} v''' - I_{x\Omega^i} u''' + \sum_j I_{\Omega^i \Omega^j} w''_j + I_{\Omega^i e} \varphi'' + I_{y\Omega^i}^1 v'' + I_{x\Omega^i}^1 u'' - \sum_j I_{\Omega^i \Omega^j}^3 w_j - \\
&\quad - I_{\Omega^i e}^1 \varphi' = -m_{\Omega^i} \quad i = 1, 2, \dots, n
\end{aligned} \tag{3.46}$$

po nepoznatim pomeranjima:

$$\begin{aligned}
u &= u(z) \\
v &= v(z) \\
w &= w(z) \\
\varphi &= \varphi(z) \\
w_i &= w_i(z) \quad i = 1, 2, \dots, n
\end{aligned} \tag{3.47}$$

Diferenciranjem jednačine (3.46-4,5) i uvrštavanjem u (3.46-3,2), dobija se sistem od  $4 + n$  diferencijalnih jednačina po nepoznatim pomeranjima (3.47):

$$\begin{aligned}
Fw'' - S_y v''' - S_x u''' &= -p_z \\
-S_x w'''' + I_{xy} v'''' + I_{xx} u'''' - \sum_i I_{x\Omega^i} w_i'''' + I_{x\omega} \varphi'''' - \sum_i I_{x\Omega^i}^1 w_i'' - I_{xe} \varphi''' &= m'_y - p_x \\
S_y w'''' - I_{yy} v'''' - I_{xy} u'''' + \sum_i I_{y\Omega^i} w_i'''' - I_{y\omega} \varphi'''' + \sum_i I_{y\Omega^i}^1 w_i'' + I_{ye} \varphi''' &= -m'_x - p_y \\
-I_{y\omega} v'''' - I_{x\omega} u'''' - I_{\omega\omega} \varphi'''' + I_{\omega e} \varphi''' &= -m_z - m'_\omega \\
-I_{y\Omega^i} v'''' - I_{x\Omega^i} u'''' + \sum_j I_{\Omega^i \Omega^j} w_j'' + I_{\Omega^i e} \varphi'' + I_{y\Omega^i}^1 v'' + I_{x\Omega^i}^1 u'' - \sum_j I_{\Omega^i \Omega^j}^3 w_j - I_{\Omega^i e}^1 \varphi' &= \\
= -m_{\Omega^i} \quad i = 1, 2, \dots, n & \tag{3.48}
\end{aligned}$$

Sistem diferencijalnih jednačina (3.48) po nepoznatim pomeranjima (3.47) može se pojednostaviti uvođenjem uprošćenja (3.37) i (3.38):

$$\begin{aligned}
Fw'' - S_y v''' - S_x u''' &= -p_z \\
I_{xx} u'''' - \sum_i I_{x\Omega^i} w_i'''' - \sum_i I_{x\Omega^i}^1 w_i'' - I_{xe} \varphi''' &= m'_y - p_x \\
-I_{yy} v'''' + \sum_i I_{y\Omega^i} w_i'''' + \sum_i I_{y\Omega^i}^1 w_i'' + I_{ye} \varphi''' &= -m'_x - p_y \\
-I_{y\Omega^i} v'''' - I_{x\Omega^i} u'''' + \sum_j I_{\Omega^i \Omega^j} w_j'' + I_{\Omega^i e} \varphi'' + I_{y\Omega^i}^1 v'' + I_{x\Omega^i}^1 u'' - \sum_j I_{\Omega^i \Omega^j}^3 w_j - I_{\Omega^i e}^1 \varphi' &= \\
= -m_{\Omega^i} \quad i = 1, 2, \dots, n & \tag{3.49}
\end{aligned}$$

## 4. Primena metode konačnih elemenata

**S**ISTEM diferencijalnih jednačina (3.39), odnosno (3.49) ne može se rešiti u zatvorenom obliku, pa je rešenje moguće naći primenom numeričkih postupaka. Metoda konačnih elemenata predstavlja jedan od najjednostavnijih načina proračuna, te će biti predmet razmatranja u ovom radu. Pri analizi prostornih konačnih elemenata, tankozidnog poprečnog preseka, uvodi se lokalni koordinatni sistem  $xyz$  čija osa  $z$  prolazi kroz težišne tačke poprečnih preseka, a ose  $x$  i  $y$  se poklapaju sa glavnim centralnim osama inercije preseka. Matrica krutosti se dobija kada se sve statičke i kinematičke veličine izraze u odnosu na usvojeni lokalni koordinatni sistem.

Primenom metode konačnih elemenata pomeranja proizvoljnog elementa izražena su u funkciji vrednosti pomeranja čvornih tačaka elementa  $\mathbf{u}$ :

$$\mathbf{u} = \mathbf{N}\mathbf{q} \quad (4.1)$$

gde je  $\mathbf{N}$  matrica interpolacionih funkcija, a  $\mathbf{q}$  vektor čvornih pomeranja.

Osnovna jednačina ravnoteže, napisana u matričnom obliku glasi:

$$\mathbf{K} \cdot \mathbf{q} = \mathbf{R} - \mathbf{Q} \quad (4.2)$$

gde je:

- $\mathbf{K}$  - matrica krutosti
- $\mathbf{R}$  - vektor spoljašnjeg opterećenja
- $\mathbf{Q}$  - vektor ravnotežnih čvornih sila.

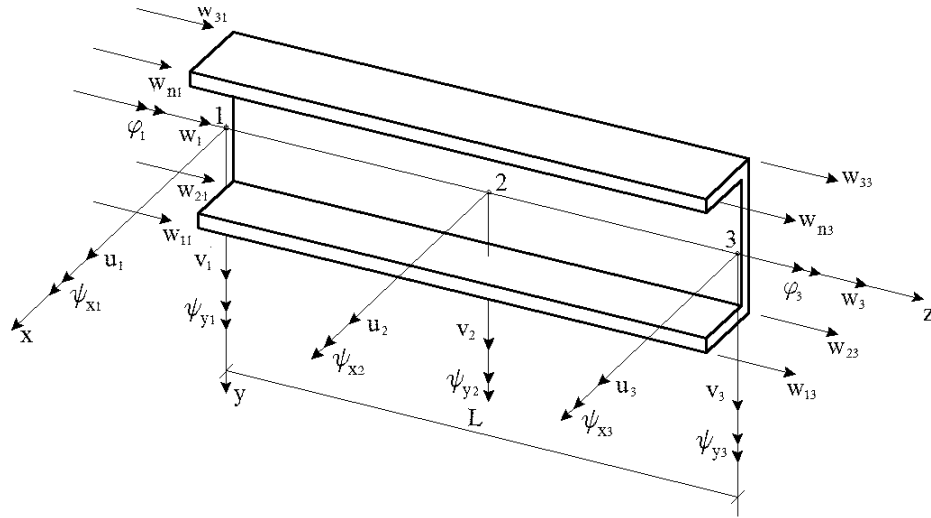
Na osnovu razmatranja u prethodnom poglavlju definišće se dva tipa elementa sa različitim polaznim pretpostavkama. Prvi tip elementa baziran je na teoriji Timoshenka, odnosno uticaj transverzalnih sila na deformaciju se uzima u obzir. Drugi tip elementa zanemaruje uticaj transverzalnih sila na deformaciju, odnosno usvaja se pretpostavka da poprečni preseki i nakon deformacije ostaju ravni i upravni na srednju liniju štapa.

### 4.1. Konačan element I

#### 4.1.1. Osnovne karakteristike elementa

Na slici 10 prikazan je pravolinijski, prostorni tankozidni elemenat, proizvoljnog, nedeformabilnog poprečnog preseka, proizvoljne dužine  $L$ .

Svaki element ima dva glavna čvora, u krajnjim presecima, sa po  $6 + n$  stepeni slobode pomeranja  $u_i, v_i, w_i, \psi_{xi}, \psi_{yi}, \varphi_i, w_{1i}, w_{2i}, \dots, w_{ni}$  i srednji čvor, na sredini raspona elementa, sa pet stepeni slobode pomeranja  $u_2, v_2, \psi_{x2}, \psi_{y2}, \varphi_2$ .



Slika 10: Konačan element I

#### 4.1.2. Vektor pomeranja

Jednačine (3.3) i (3.11) se mogu prikazati u matričnom obliku:

$$\begin{bmatrix} \xi_* \\ \eta_* \\ w_* \end{bmatrix} = \begin{bmatrix} \cos \alpha & \sin \alpha & 0 & 0 & 0 & h_n & 0 & 0 & \dots & 0 & \dots & 0 \\ -\sin \alpha & \cos \alpha & 0 & 0 & 0 & h & 0 & 0 & \dots & 0 & \dots & 0 \\ 0 & 0 & 1 & y & -x & 0 & -\omega & \Omega^1 & \dots & \Omega^i & \dots & \Omega^n \end{bmatrix} \cdot \begin{bmatrix} u \\ v \\ w \\ \psi_x \\ \psi_y \\ \varphi \\ \varphi' \\ w_1 \\ \vdots \\ w_i \\ \vdots \\ w_n \end{bmatrix} \quad (4.3)$$

Vektor osnovnih nepoznatih u čvorovima obeležava se sa:

$$\mathbf{q} = [\mathbf{q}_u, \mathbf{q}_v, \mathbf{q}_w, \mathbf{q}_{\psi_x}, \mathbf{q}_{\psi_y}, \mathbf{q}_\varphi, \mathbf{q}_{w_1}, \dots, \mathbf{q}_{w_i}, \dots, \mathbf{q}_{w_n}]^T \quad (4.4)$$

gde su:

$$\begin{aligned} \mathbf{q}_u &= [u_1, u_2, u_3]^T \\ \mathbf{q}_v &= [v_1, v_2, v_3]^T \\ \mathbf{q}_w &= [w_1, w_3]^T \\ \mathbf{q}_{\psi_x} &= [\psi_{x1}, \psi_{x2}, \psi_{x3}]^T \\ \mathbf{q}_{\psi_y} &= [\psi_{y1}, \psi_{y2}, \psi_{y3}]^T \end{aligned}$$

$$\begin{aligned}\mathbf{q}_\varphi &= [\varphi_1, \varphi_2, \varphi_3]^T \\ \mathbf{q}_w &= [w_{i1}, w_{i3}]^T \quad i = 1, 2, \dots, n\end{aligned}\quad (4.5)$$

Za interpolacione funkcije pomeranja  $u, v, \psi_x, \psi_y, \varphi$  usvojena je kvadratna funkcija, a za  $w$  i  $w_i$  linearna promena između krajnjih čvorova:

$$\begin{aligned}u &= \mathbf{N}\mathbf{q}_u \\ v &= \mathbf{N}\mathbf{q}_v \\ w &= \mathbf{N}_w\mathbf{q}_w \\ \psi_x &= \mathbf{N}\mathbf{q}_{\psi_x} \\ \psi_y &= \mathbf{N}\mathbf{q}_{\psi_y} \\ \varphi &= \mathbf{N}\mathbf{q}_\varphi \\ w_i &= \mathbf{N}_w\mathbf{q}_{w_i} \quad i = 1, 2, \dots, n\end{aligned}\quad (4.6)$$

gde su:

$$\begin{aligned}\mathbf{N} &= [1 - 3\xi + 2\xi^2 \quad 4\xi(1 - \xi) \quad -\xi(1 - 2\xi)] \\ \mathbf{N}_w &= [1 - \xi \quad \xi]\end{aligned}\quad (4.7)$$

dok je

$$\xi = \frac{z}{L}\quad (4.8)$$

Smenom (4.6) u (4.3) uspostavlja se veza između pomeranja proizvoljnih tačaka poprečnog preseka i parametara pomeranja u čvorovima elementa kao osnovnih nepoznatih:

$$\begin{bmatrix} \xi_* \\ \eta_* \\ w_* \end{bmatrix} = \begin{bmatrix} \mathbf{N} \cos \alpha & \mathbf{N} \sin \alpha & 0 & 0 & 0 & h_n \mathbf{N} & 0 & \dots & 0 & \dots & 0 \\ -\mathbf{N} \sin \alpha & \mathbf{N} \cos \alpha & 0 & 0 & 0 & h \mathbf{N} & 0 & \dots & 0 & \dots & 0 \\ 0 & 0 & \mathbf{N}_w & y \mathbf{N} & -x \mathbf{N} & -\omega \mathbf{N} & \Omega^1 \mathbf{N}_w & \dots & \Omega^i \mathbf{N}_w & \dots & \Omega^n \mathbf{N}_w \end{bmatrix} \begin{bmatrix} \mathbf{q}_u \\ \mathbf{q}_v \\ \mathbf{q}_w \\ \mathbf{q}_{\psi_x} \\ \mathbf{q}_{\psi_y} \\ \mathbf{q}_\varphi \\ \mathbf{q}_{w_1} \\ \vdots \\ \mathbf{q}_{w_i} \\ \vdots \\ \mathbf{q}_{w_n} \end{bmatrix} = \mathbf{A} \cdot \mathbf{q}\quad (4.9)$$

### 4.1.3. Linearna matrica krutosti

Deformacijske veličine koje su različite od nule su sledeće:

$$\begin{aligned}\varepsilon_z &= \frac{\partial w_*}{\partial z} \\ \gamma_{zs} &= \frac{\partial \eta_*}{\partial z} + \frac{\partial w_*}{\partial s} \\ \gamma_{ez} &= \frac{\partial \xi_*}{\partial z} + \frac{\partial w_*}{\partial e}\end{aligned}\quad (4.10)$$

Uvrštavanjem (4.9) u (4.10) dobija se

$$\boldsymbol{\varepsilon} = \mathbf{B} \cdot \mathbf{q} \quad (4.11)$$

gde je:

$$\mathbf{B} = \begin{bmatrix} 0 & 0 & \frac{\partial}{\partial z} \\ 0 & \frac{\partial}{\partial z} & \frac{\partial}{\partial s} \\ \frac{\partial}{\partial z} & 0 & \frac{\partial}{\partial e} \end{bmatrix} \cdot \mathbf{A} \quad (4.12)$$

odnosno:

$$\mathbf{B} = \begin{bmatrix} 0 & 0 & \mathbf{N}'_w & y\mathbf{N}' & -x\mathbf{N}' & -\omega\mathbf{N}'' & \Omega^1\mathbf{N}'_w & \dots & \Omega^i\mathbf{N}'_w & \dots & \Omega^n\mathbf{N}'_w \\ -\mathbf{N}' \sin \alpha & \mathbf{N}' \cos \alpha & 0 & \mathbf{N} \cos \alpha & \mathbf{N} \sin \alpha & (\bar{h} + 2e)\mathbf{N}' & \Omega^1_{,s}\mathbf{N}_w & \dots & \Omega^i_{,s}\mathbf{N}_w & \dots & \Omega^n_{,s}\mathbf{N}_w \\ \mathbf{N}' \cos \alpha & \mathbf{N}' \sin \alpha & 0 & \mathbf{N} \sin \alpha & -\mathbf{N} \cos \alpha & 0 & 0 & \dots & 0 & \dots & 0 \end{bmatrix} \quad (4.13)$$

Ako sa  $\mathbf{D}$  označimo matricu:

$$\mathbf{D} = \begin{bmatrix} \overline{\overline{Q}}_{11} & \overline{\overline{Q}}_{16} & 0 \\ \overline{\overline{Q}}_{16} & \overline{\overline{Q}}_{66} & 0 \\ 0 & 0 & \overline{\overline{Q}}_{55} \end{bmatrix} \quad (4.14)$$

dobija se:



$N^T N' \bar{Q}_{66} \sin^2 \alpha + N^T N' \bar{Q}_{55} \cos^2 \alpha$	$-N^T N' y \bar{Q}_{16} \sin \alpha - N^T N' \bar{Q}_{66} \sin \alpha \cos \alpha + N^T N' \bar{Q}_{55} \sin \alpha \cos \alpha$	$N^T N' x \bar{Q}_{16} \sin \alpha - N^T N' \bar{Q}_{66} \sin^2 \alpha - N^T N' \bar{Q}_{55} \cos^2 \alpha$	$N^T N' \omega \bar{Q}_{16} \cos \alpha + N^T N' \bar{Q}_{66} \sin \alpha \cos \alpha - N^T N' \bar{Q}_{55} \sin \alpha \cos \alpha$	$N^T N' \omega \bar{Q}_{16} \cos \alpha + N^T N' \bar{Q}_{66} (\bar{h} + 2e) \cos \alpha$	$N^T N' \omega \bar{Q}_{16} \cos \alpha - N^T N' \bar{Q}_{66} (\bar{h} + 2e) \cos \alpha$	$-N^T N' \Omega^i \bar{Q}_{16} \sin \alpha - N^T N' \omega \Omega^i \bar{Q}_{66} \sin \alpha$	$\dots$	$\dots$
	$N^T N' y \bar{Q}_{16} \cos \alpha + N^T N' \bar{Q}_{66} \cos^2 \alpha + N^T N' \bar{Q}_{55} \sin^2 \alpha$	$N^T N' x \bar{Q}_{16} \cos \alpha + N^T N' \bar{Q}_{66} \sin \alpha \cos \alpha + N^T N' \bar{Q}_{55} \sin^2 \alpha$	$N^T N' y \bar{Q}_{16} \cos \alpha + N^T N' \bar{Q}_{66} \cos^2 \alpha + N^T N' \bar{Q}_{55} \sin^2 \alpha$	$N^T N' \omega \bar{Q}_{16} \cos \alpha + N^T N' \bar{Q}_{66} (\bar{h} + 2e) \cos \alpha$	$N^T N' \omega \bar{Q}_{16} \cos \alpha + N^T N' \bar{Q}_{66} (\bar{h} + 2e) \cos \alpha$	$N^T N' \Omega^i \bar{Q}_{16} \cos \alpha + N^T N' \omega \Omega^i \bar{Q}_{66} \cos \alpha$	$\dots$	$\dots$
simetrično	$\bar{Q}_{11} N^T N'_w$	$\bar{Q}_{11} N^T N'_w$	$\bar{Q}_{11} N^T N'_w$	$\bar{Q}_{11} N^T N'_w$	$\bar{Q}_{11} N^T N'_w$	$\Omega^i \bar{Q}_{11} N^T N'_w + \Omega^{i,s} \bar{Q}_{16} N^T N'_w$	$\dots$	$\dots$
			$y \bar{Q}_{11} N^T N'_w + N^T N' y \bar{Q}_{16} \cos \alpha + N^T N' \bar{Q}_{66} \cos^2 \alpha + N^T N' \bar{Q}_{55} \sin^2 \alpha$	$y \bar{Q}_{11} N^T N'_w + N^T N' y \bar{Q}_{16} \cos \alpha + N^T N' \bar{Q}_{66} \cos^2 \alpha + N^T N' \bar{Q}_{55} \sin^2 \alpha$	$y \bar{Q}_{11} N^T N'_w + N^T N' y \bar{Q}_{16} \cos \alpha + N^T N' \bar{Q}_{66} \cos^2 \alpha + N^T N' \bar{Q}_{55} \sin^2 \alpha$	$\Omega^i y \bar{Q}_{11} N^T N'_w + \Omega^{i,s} y \bar{Q}_{16} N^T N'_w + N^T N' \omega \Omega^i \bar{Q}_{66} \cos \alpha + N^T N' \omega \Omega^{i,s} \bar{Q}_{66} \cos \alpha$	$\dots$	$\dots$
						$\Omega^i x \bar{Q}_{11} N^T N'_w - \Omega^{i,s} x \bar{Q}_{16} N^T N'_w + N^T N' \omega \Omega^i \bar{Q}_{66} \sin \alpha + N^T N' \omega \Omega^{i,s} \bar{Q}_{66} \sin \alpha$	$\dots$	$\dots$
						$\omega x \bar{Q}_{11} N^T N'_w - \omega (\bar{h} + 2e) \bar{Q}_{16} N^T N'_w - N^T N' \omega \bar{Q}_{66} \sin \alpha + N^T N' (\bar{h} + 2e) \bar{Q}_{66} \sin \alpha$	$\dots$	$\dots$
						$\omega^2 \bar{Q}_{11} N^T N'_w - \omega (\bar{h} + 2e) \bar{Q}_{16} N^T N'_w - \omega (\bar{h} + 2e) \bar{Q}_{66} N^T N'_w + (\bar{h} + 2e)^2 \bar{Q}_{66} N^T N'_w$	$\dots$	$\dots$
						$\dots$	$\dots$	$\dots$
						$\Omega^i \Omega^j \bar{Q}_{11} N^T N'_w + \Omega^{i,s} \Omega^j \bar{Q}_{16} N^T N'_w + \Omega^{i,s} \Omega^j \bar{Q}_{16} N^T N'_w + \Omega^{i,s} \Omega^j \bar{Q}_{66} N^T N'_w$	$\dots$	$\dots$

(4.15)

 $B^T D B =$

Ako se zbog lakšeg obeležavanja uvedu sledeće oznake:

$$\begin{aligned}
\mathbf{N}_1 &= \mathbf{N}'^T \mathbf{N}' \\
\mathbf{N}_2 &= \mathbf{N}'_w{}^T \mathbf{N}'_w \\
\mathbf{N}_3 &= \mathbf{N}'^T \mathbf{N}'_w \\
\mathbf{N}_4 &= \mathbf{N}^T \mathbf{N}' \\
\mathbf{N}_5 &= \mathbf{N}'^T \mathbf{N} \\
\mathbf{N}_6 &= \mathbf{N}^T \mathbf{N} \\
\mathbf{N}_7 &= \mathbf{N}'_w{}^T \mathbf{N}' \\
\mathbf{N}_8 &= \mathbf{N}'_w{}^T \mathbf{N} \\
\mathbf{N}_9 &= \mathbf{N}_w^T \mathbf{N}_w \\
\mathbf{N}_{10} &= \mathbf{N}^T \mathbf{N}_w \\
\mathbf{N}_{11} &= \mathbf{N}_w^T \mathbf{N}'_w \\
\mathbf{N}_{12} &= \mathbf{N}'^T \mathbf{N}_w \\
\mathbf{N}_{13} &= \mathbf{N}^T \mathbf{N}'_w \\
\mathbf{N}_{14} &= \mathbf{N}'_w{}^T \mathbf{N}_w \\
\mathbf{N}_{15} &= \mathbf{N}''^T \mathbf{N}' \\
\mathbf{N}_{16} &= \mathbf{N}''^T \mathbf{N}'' \\
\mathbf{N}_{17} &= \mathbf{N}^T \mathbf{N}'' \\
\mathbf{N}_{18} &= \mathbf{N}'^T \mathbf{N}'' \\
\mathbf{N}_{19} &= \mathbf{N}''^T \mathbf{N}'_w \\
\mathbf{N}_{20} &= \mathbf{N}''^T \mathbf{N}_w \\
\mathbf{N}_{21} &= \mathbf{N}'_w{}^T \mathbf{N}''
\end{aligned} \tag{4.16}$$

gde su:

$$\begin{aligned}
\mathbf{N}' &= \frac{1}{L} [-3 + 4\xi \quad 4 - 8\xi \quad -1 + 4\xi] \\
\mathbf{N}'' &= \frac{1}{L^2} [4 \quad -8 \quad 4] \\
\mathbf{N}'_w &= \frac{1}{L} [-1 \quad 1]
\end{aligned} \tag{4.17}$$

dobija se:

$\mathbf{N}_1 \bar{Q}_{66} \sin^2 \alpha +$ $+\mathbf{N}_1 \bar{Q}_{55} \cos^2 \alpha$	$-\mathbf{N}_1 \bar{Q}_{66} \sin \alpha \cos \alpha +$ $+\mathbf{N}_1 \bar{Q}_{55} \sin \alpha \cos \alpha$	$-\mathbf{N}_3 \bar{Q}_{16} \sin \alpha$	$-\mathbf{N}_1 y \bar{Q}_{16} \sin \alpha -$ $-\mathbf{N}_5 \bar{Q}_{66} \sin \alpha \cos \alpha +$ $+\mathbf{N}_5 \bar{Q}_{55} \sin \alpha \cos \alpha$	$\mathbf{N}_1 x \bar{Q}_{16} \sin \alpha -$ $-\mathbf{N}_5 \bar{Q}_{66} \sin^2 \alpha -$ $-\mathbf{N}_5 \bar{Q}_{55} \cos^2 \alpha$	$\mathbf{N}_{18} \omega \bar{Q}_{16} \sin \alpha -$ $-\mathbf{N}_1 (\bar{h} + 2e) \bar{Q}_{66} \sin \alpha$	$-\mathbf{N}_3 \Omega^i \bar{Q}_{16} \sin \alpha -$ $-\mathbf{N}_{12} \Omega_{,s}^i \bar{Q}_{66} \sin \alpha$	...
$\mathbf{N}_1 \bar{Q}_{66} \cos^2 \alpha +$ $+\mathbf{N}_1 \bar{Q}_{55} \sin^2 \alpha$	$\mathbf{N}_1 y \bar{Q}_{16} \cos \alpha +$ $+\mathbf{N}_5 \bar{Q}_{66} \cos^2 \alpha +$ $+\mathbf{N}_5 \bar{Q}_{55} \sin^2 \alpha$	$\mathbf{N}_3 \bar{Q}_{16} \cos \alpha$	$\mathbf{N}_1 x \bar{Q}_{16} \cos \alpha +$ $+\mathbf{N}_5 \bar{Q}_{66} \sin \alpha \cos \alpha -$ $-\mathbf{N}_5 \bar{Q}_{55} \sin \alpha \cos \alpha$	$-\mathbf{N}_1 x \bar{Q}_{16} \cos \alpha +$ $+\mathbf{N}_5 \bar{Q}_{66} \sin \alpha \cos \alpha -$ $-\mathbf{N}_5 \bar{Q}_{55} \cos^2 \alpha$	$-\mathbf{N}_{18} \omega \bar{Q}_{16} \cos \alpha +$ $+\mathbf{N}_1 (\bar{h} + 2e) \bar{Q}_{66} \cos \alpha$	$\mathbf{N}_3 \Omega^i \bar{Q}_{16} \cos \alpha +$ $+\mathbf{N}_{12} \Omega_{,s}^i \bar{Q}_{66} \cos \alpha$	...
simetrično	$y \bar{Q}_{11} \mathbf{N}_7 +$ $+\mathbf{N}_8 \bar{Q}_{16} \cos \alpha$	$\bar{Q}_{11} \mathbf{N}_2$	$y \bar{Q}_{11} \mathbf{N}_7 +$ $+\mathbf{N}_8 \bar{Q}_{16} \cos \alpha$	$-x \bar{Q}_{11} \mathbf{N}_7 +$ $+\mathbf{N}_8 \bar{Q}_{16} \sin \alpha$	$-\omega \bar{Q}_{11} \mathbf{N}_{21} +$ $+(\bar{h} + 2e) \bar{Q}_{16} \mathbf{N}_7$	$\Omega^i \bar{Q}_{11} \mathbf{N}_2 +$ $+\Omega_{,s}^i \bar{Q}_{16} \mathbf{N}_{14}$	...
	$y^2 \bar{Q}_{11} \mathbf{N}_1 +$ $(\mathbf{N}_4 + \mathbf{N}_5) y \bar{Q}_{16} \cos \alpha +$ $+\mathbf{N}_6 \bar{Q}_{66} \cos^2 \alpha +$ $+\mathbf{N}_6 \bar{Q}_{55} \sin^2 \alpha$		$y^2 \bar{Q}_{11} \mathbf{N}_1 +$ $(\mathbf{N}_4 + \mathbf{N}_5) y \bar{Q}_{16} \cos \alpha +$ $+\mathbf{N}_6 \bar{Q}_{66} \cos^2 \alpha +$ $+\mathbf{N}_6 \bar{Q}_{55} \sin^2 \alpha$	$-xy \bar{Q}_{11} \mathbf{N}_1 +$ $+\bar{Q}_{16} (-\mathbf{N}_4 x \cos \alpha + \mathbf{N}_5 y \sin \alpha) +$ $+\mathbf{N}_6 \bar{Q}_{66} \sin \alpha \cos \alpha -$ $-\mathbf{N}_6 \bar{Q}_{55} \sin \alpha \cos \alpha$	$-\omega y \bar{Q}_{11} \mathbf{N}_{18} +$ $+(\bar{h} + 2e) y \bar{Q}_{16} \mathbf{N}_1 -$ $-\mathbf{N}_{17} \omega \bar{Q}_{16} \cos \alpha +$ $+\mathbf{N}_4 (\bar{h} + 2e) \bar{Q}_{66} \cos \alpha$	$\Omega^i y \bar{Q}_{11} \mathbf{N}_3 +$ $+\Omega_{,s}^i y \bar{Q}_{16} \mathbf{N}_{12} +$ $+\mathbf{N}_{13} \Omega^i \bar{Q}_{16} \cos \alpha +$ $+\mathbf{N}_{10} \Omega_{,s}^i \bar{Q}_{66} \cos \alpha$	...
			$x^2 \bar{Q}_{11} \mathbf{N}_1 -$ $-(\mathbf{N}_4 + \mathbf{N}_5) x \bar{Q}_{16} \sin \alpha +$ $+\mathbf{N}_6 \bar{Q}_{66} \sin^2 \alpha +$ $+\mathbf{N}_6 \bar{Q}_{55} \cos^2 \alpha$	$\omega x \bar{Q}_{11} \mathbf{N}_{18} -$ $-x (\bar{h} + 2e) \bar{Q}_{16} \mathbf{N}_1 -$ $-\mathbf{N}_{17} \omega \bar{Q}_{16} \sin \alpha +$ $+\mathbf{N}_4 (\bar{h} + 2e) \bar{Q}_{66} \sin \alpha$	$-\Omega^i x \bar{Q}_{11} \mathbf{N}_3 -$ $-\Omega_{,s}^i x \bar{Q}_{16} \mathbf{N}_{12} +$ $+\mathbf{N}_{13} \Omega^i \bar{Q}_{16} \sin \alpha +$ $+\mathbf{N}_{10} \Omega_{,s}^i \bar{Q}_{66} \sin \alpha$	...	
				$\omega^2 \bar{Q}_{11} \mathbf{N}_{16} -$ $-\omega (\bar{h} + 2e) \bar{Q}_{16} \mathbf{N}_{18} -$ $-\omega (\bar{h} + 2e) \bar{Q}_{16} \mathbf{N}_{15} +$ $+(\bar{h} + 2e)^2 \bar{Q}_{66} \mathbf{N}_1$	$-\Omega^i \omega \bar{Q}_{11} \mathbf{N}_{19} -$ $-\Omega_{,s}^i \omega \bar{Q}_{16} \mathbf{N}_{20} +$ $+\Omega^i (\bar{h} + 2e) \bar{Q}_{16} \mathbf{N}_3 +$ $+\Omega_{,s}^i (\bar{h} + 2e) \bar{Q}_{66} \mathbf{N}_{12}$	...	
				$\vdots$	$\vdots$		
						$\Omega^i \Omega^j \bar{Q}_{11} \mathbf{N}_2 +$ $+\Omega_{,s}^i \Omega^j \bar{Q}_{16} \mathbf{N}_{14} +$ $+\Omega_{,s}^i \Omega^j \bar{Q}_{16} \mathbf{N}_{11} +$ $+\Omega_{,s}^i \Omega_{,s}^j \bar{Q}_{66} \mathbf{N}_9$	(4.18)

 $\mathbf{B}^T \mathbf{DB} =$

Integracijom pojedinih članova matrice (4.18) i uvodeći oznake  $\mathbf{K}_1, \mathbf{K}_2, \dots, \mathbf{K}_{14}$  za submatrice:

$$\mathbf{K}_1 = \begin{bmatrix} \frac{7}{3L} & -\frac{8}{3L} & \frac{1}{3L} \\ -\frac{8}{3L} & \frac{16}{3L} & -\frac{8}{3L} \\ \frac{1}{3L} & -\frac{8}{3L} & \frac{7}{3L} \end{bmatrix} \quad \mathbf{K}_2 = \begin{bmatrix} \frac{1}{L} & -\frac{1}{L} \\ -\frac{1}{L} & \frac{1}{L} \end{bmatrix}$$

$$\mathbf{K}_3 = \begin{bmatrix} \frac{1}{L} & -\frac{1}{L} \\ 0 & 0 \\ -\frac{1}{L} & \frac{1}{L} \end{bmatrix} \quad \mathbf{K}_4 = \begin{bmatrix} -\frac{1}{2} & \frac{2}{3} & -\frac{1}{6} \\ -\frac{2}{3} & 0 & \frac{2}{3} \\ \frac{1}{6} & -\frac{2}{3} & \frac{1}{2} \end{bmatrix}$$

$$\mathbf{K}_5 = \begin{bmatrix} \frac{1}{2} & \frac{2}{3} & -\frac{1}{6} \\ \frac{2}{3} & 0 & -\frac{2}{3} \\ -\frac{1}{6} & \frac{2}{3} & \frac{1}{2} \end{bmatrix} \quad \mathbf{K}_6 = \begin{bmatrix} \frac{2L}{15} & 0 & -\frac{L}{30} \\ \frac{L}{15} & \frac{8L}{15} & \frac{L}{15} \\ -\frac{L}{30} & \frac{L}{15} & \frac{2L}{15} \end{bmatrix}$$

$$\mathbf{K}_7 = \begin{bmatrix} \frac{1}{L} & 0 & -\frac{1}{L} \\ -\frac{1}{L} & 0 & \frac{1}{L} \end{bmatrix} \quad \mathbf{K}_8 = \begin{bmatrix} -\frac{1}{6} & -\frac{2}{3} & -\frac{1}{6} \\ \frac{1}{6} & \frac{2}{3} & \frac{1}{6} \end{bmatrix}$$

$$\mathbf{K}_9 = \begin{bmatrix} \frac{16}{L^3} & -\frac{32}{L^3} & \frac{16}{L^3} \\ -\frac{32}{L^3} & \frac{64}{L^3} & -\frac{32}{L^3} \\ \frac{16}{L^3} & -\frac{32}{L^3} & \frac{16}{L^3} \end{bmatrix} \quad \mathbf{K}_{10} = \begin{bmatrix} -\frac{4}{L^2} & \frac{8}{L^2} & -\frac{4}{L^2} \\ 0 & 0 & 0 \\ \frac{4}{L^2} & -\frac{8}{L^2} & \frac{4}{L^2} \end{bmatrix}$$

$$\mathbf{K}_{11} = \begin{bmatrix} -\frac{4}{L^2} & 0 & \frac{4}{L^2} \\ \frac{8}{L^2} & 0 & -\frac{8}{L^2} \\ -\frac{4}{L^2} & 0 & \frac{4}{L^2} \end{bmatrix} \quad \mathbf{K}_{12} = \begin{bmatrix} \frac{2}{3L} & -\frac{4}{3L} & \frac{2}{3L} \\ \frac{8}{3L} & -\frac{16}{3L} & \frac{8}{3L} \\ \frac{2}{3L} & -\frac{4}{3L} & \frac{2}{3L} \end{bmatrix}$$

$$\mathbf{K}_{13} = \begin{bmatrix} 1 & 1 \\ -\frac{1}{6} & \frac{1}{6} \\ 2 & 2 \\ -\frac{2}{3} & \frac{2}{3} \\ 1 & 1 \\ -\frac{1}{6} & \frac{1}{6} \end{bmatrix} \quad \mathbf{K}_{14} = \begin{bmatrix} -\frac{1}{2} & -\frac{1}{2} \\ 1 & 1 \\ \frac{1}{2} & \frac{1}{2} \end{bmatrix} \quad (4.19)$$

za linearnu matricu krutosti elementa I dobija se:

$\mathbf{K} =$

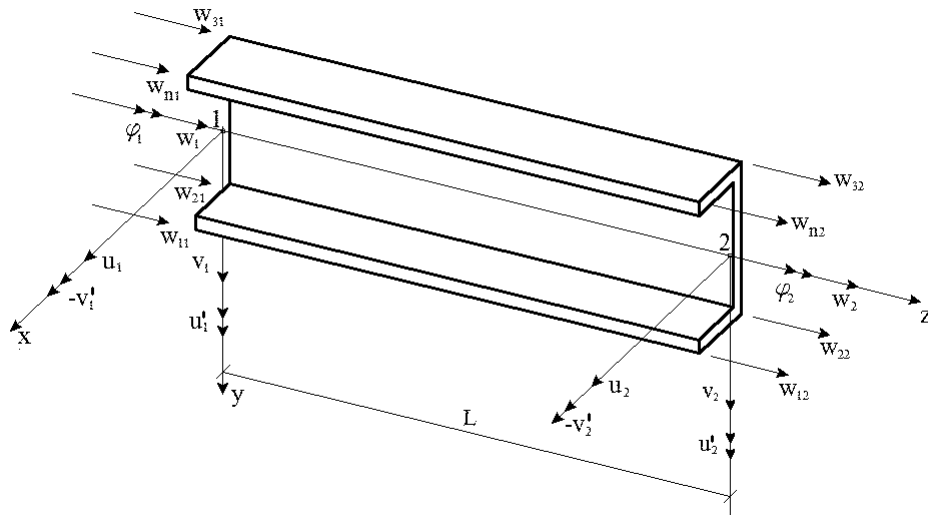
	$F^{3S}\mathbf{K}_{1+}$ $+F^{2C}\mathbf{K}_1$	$-F^{3SC}\mathbf{K}_{1+}$ $+F^{2SC}\mathbf{K}_1$	$-F^{1S}\mathbf{K}_3$	$-S_y^{1S}\mathbf{K}_{1-}$ $-F^{3SC}\mathbf{K}_{5+}$ $+F^{2SC}\mathbf{K}_5$	$S_x^{1S}\mathbf{K}_{1-}$ $-F^{3S}\mathbf{K}_{5-}$ $-F^{2C}\mathbf{K}_5$	$-S_e^{1S}\mathbf{K}_1$	$-S_{\Omega^i}^{1S}\mathbf{K}_{3-}$ $-S_{\Omega^i}^{3S}\mathbf{K}_{12}$	$\dots$
	$F^{3C}\mathbf{K}_{1+}$ $+F^{2S}\mathbf{K}_1$	$F^{1C}\mathbf{K}_3$	$S_y^{1C}\mathbf{K}_{1+}$ $+F^{3C}\mathbf{K}_{5+}$ $+F^{2S}\mathbf{K}_5$	$-S_x^{1C}\mathbf{K}_{1+}$ $+F^{3SC}\mathbf{K}_{5-}$ $-F^{2SC}\mathbf{K}_5$	$S_e^{1C}\mathbf{K}_1$	$S_{\Omega^i}^{1C}\mathbf{K}_{3+}$ $+S_{\Omega^i}^{3C}\mathbf{K}_{12}$	$\dots$	$\dots$
simetrično		$F\mathbf{K}_2$	$F^{1C}\mathbf{K}_8$	$F^{1S}\mathbf{K}_8$	0	$\dots$	0	$\dots$
			$I_{yy}\mathbf{K}_{1+}$ $+S_y^{1C}\mathbf{K}_{4+}$ $+S_y^{1C}\mathbf{K}_{5+}$ $F^{3C}\mathbf{K}_{6+}$ $+F^{2S}\mathbf{K}_6$	$-S_x^{1C}\mathbf{K}_{4+}$ $+S_y^{1S}\mathbf{K}_{5+}$ $+F^{3SC}\mathbf{K}_{6-}$ $-F^{2SC}\mathbf{K}_6$	$I_{ye}\mathbf{K}_{1+}$ $+S_e^{1C}\mathbf{K}_4$	$\dots$	$I_{y\Omega^i}\mathbf{K}_{3+}$ $+I_{y\Omega^i}^1\mathbf{K}_{12+}$ $+S_{\Omega^i}^{1C}\mathbf{K}_{13+}$ $+S_{\Omega^i}^{3C}\mathbf{K}_{10}$	$\dots$
				$I_{xx}\mathbf{K}_{1-}$ $-S_x^{1S}\mathbf{K}_{4-}$ $-S_x^{1S}\mathbf{K}_{5+}$ $+F^{3S}\mathbf{K}_{6+}$ $+F^{2C}\mathbf{K}_6$	$-I_{xe}\mathbf{K}_{1+}$ $+S_e^{1S}\mathbf{K}_4$	$\dots$	$-I_{x\Omega^i}\mathbf{K}_{3-}$ $-I_{x\Omega^i}^1\mathbf{K}_{12+}$ $+S_{\Omega^i}^{1S}\mathbf{K}_{13+}$ $+S_{\Omega^i}^{3S}\mathbf{K}_{10}$	$\dots$
					$I_{ee}^1\mathbf{K}_1$	$\dots$	$I_{\Omega^i e}\mathbf{K}_{3+}$ $+I_{\Omega^i e}^1\mathbf{K}_{12}$	$\dots$
							$\vdots$	
							$I_{\Omega^i\Omega^j}\mathbf{K}_{2+}$ $+I_{\Omega^i\Omega^j}^1\mathbf{K}_{14+}$ $+I_{\Omega^i\Omega^j}^1\mathbf{K}_{11+}$ $+I_{\Omega^i\Omega^j}^3\mathbf{K}_9$	$\dots$

(4.20)

Pri izvođenju gornje matrice krutosti vodilo se računa o usvojenim uprošćenjima (3.37) i (3.38), i uslovu da je normalna sila od napona izazvanih deplanacijom poprečnog preseka, odnosno da su bimomenti izazvani aksijalnom deformacijom, jednaki nuli. Veličine koje određuju geometrijske karakteristike poprečnog preseka u matrici krutosti (4.20) određene su izrazima (3.33).

## 4.2. Konačan element II

### 4.2.1. Osnovne karakteristike elementa



Slika 11: Konačan element II

Ako se zanemari uticaj transverzalnih sila na deformaciju dobija se klasičan štap za koji važi Bernoullijeva hipoteza o ravnim presecima (slika 11). Obrtanje poprečnog preseka nije nezavisna veličina, već se može izraziti preko transverzalnih pomeranja ose štapa:

$$\begin{aligned}\psi_x &= -\frac{\partial v}{\partial z} \\ \psi_y &= \frac{\partial u}{\partial z}\end{aligned}\quad (4.21)$$

Čvorovi, koji su predstavljeni težišnim tačkama krajnjih poprečnih preseka elementa, imaju po  $6 + n$  stepeni slobode pomeranja  $u_i, v_i, w_i, \psi_{xi}, \psi_{yi}, \varphi_i, w_{1i}, w_{2i}, \dots, w_{ni}$

Za posmatrani elemenat važe sve pretpostavke i napomene koje su date za elemenat opisan u poglavlju 4.1.

### 4.2.2. Vektor pomeranja

Izrazi za pomeranja proizvoljne tačke poprečnog preseka mogu se izraziti u matricnom obliku u funkciji generalisanih pomeranja ose elementa i pomeranja čvornih tačaka poligonalnog preseka:

$$\begin{bmatrix} \xi_* \\ \eta_* \\ w_* \end{bmatrix} = \begin{bmatrix} \cos \alpha & 0 & \sin \alpha & 0 & h_n & 0 & 0 & 0 & \dots & 0 & \dots & 0 \\ -\sin \alpha & 0 & \cos \alpha & 0 & h & 0 & 0 & 0 & \dots & 0 & \dots & 0 \\ 0 & -x & 0 & -y & 0 & -\omega & 1 & \Omega^1 & \dots & \Omega^i & \dots & \Omega^n \end{bmatrix} \cdot \begin{bmatrix} u \\ u' \\ v \\ v' \\ \varphi \\ \varphi' \\ w \\ w_1 \\ \vdots \\ w_i \\ \vdots \\ w_n \end{bmatrix} \quad (4.22)$$

Vektor osnovnih nepoznatih u čvorovima na krajevima elementa obeležava se sa:

$$\mathbf{q} = [\mathbf{q}_u, \mathbf{q}_v, \mathbf{q}_\varphi, \mathbf{q}_w, \mathbf{q}_{w_1}, \dots, \mathbf{q}_{w_i}, \dots, \mathbf{q}_{w_n}]^T \quad (4.23)$$

gde su:

$$\begin{aligned} \mathbf{q}_u &= [u_1, u'_1, u_2, u'_2]^T \\ \mathbf{q}_v &= [v_1, -v'_1, v_2, -v'_2]^T \\ \mathbf{q}_\varphi &= [\varphi_1, \varphi_2]^T \\ \mathbf{q}_w &= [w_1, w_2]^T \\ \mathbf{q}_{w_i} &= [w_{i1}, w_{i3}]^T \quad i = 1, 2, \dots, n \end{aligned} \quad (4.24)$$

Za interpolacione funkcije pomeranja  $u$  i  $v$  usvojeni su Hermiteovi polinomi prve vrste, a za pomeranja  $\varphi, w, w_1, w_2, \dots, w_n$  linearna promena između čvorova:

$$\begin{aligned} u &= \mathbf{N}_u \mathbf{q}_u \\ v &= \mathbf{N}_v \mathbf{q}_v \\ \varphi &= \mathbf{N} \mathbf{q}_\varphi \\ w &= \mathbf{N} \mathbf{q}_w \\ w_i &= \mathbf{N} \mathbf{q}_{w_i} \quad i = 1, 2, \dots, n \end{aligned} \quad (4.25)$$

gde su:

$$\begin{aligned} \mathbf{N}_u &= [1 - 3\xi^2 + 2\xi^3 & L(\xi - 2\xi^2 + \xi^3) & 3\xi^2 - 2\xi^3 & L(-\xi^2 + \xi^3)] \\ \mathbf{N}_v &= [1 - 3\xi^2 + 2\xi^3 & L(-\xi + 2\xi^2 - \xi^3) & 3\xi^2 - 2\xi^3 & L(\xi^2 - \xi^3)] \\ \mathbf{N} &= [1 - \xi & \xi] \end{aligned} \quad (4.26)$$

dok je

$$\xi = \frac{z}{L} \quad (4.27)$$

Smenom (4.25) u (4.22) uspostavlja se veza između pomeranja proizvoljnih tačaka poprečnog preseka i parametara pomeranja u čvorovima elementa kao osnovnih nepoznatih:

$$\begin{bmatrix} \xi_* \\ \eta_* \\ w_* \end{bmatrix} = \begin{bmatrix} \mathbf{N}_u \cos \alpha & \mathbf{N}_v \sin \alpha & h_n \mathbf{N} & 0 & 0 & \dots & 0 & \dots & 0 \\ -\mathbf{N}_u \sin \alpha & \mathbf{N}_v \cos \alpha & h \mathbf{N} & 0 & 0 & \dots & 0 & \dots & 0 \\ -x \mathbf{N}'_u & -y \mathbf{N}'_v & -\omega \mathbf{N}' & \mathbf{N} & \Omega^1 \mathbf{N} & \dots & \Omega^i \mathbf{N} & \dots & \Omega^n \mathbf{N} \end{bmatrix} \cdot \begin{bmatrix} \mathbf{q}_u \\ \mathbf{q}_v \\ \mathbf{q}_\varphi \\ \mathbf{q}_w \\ \mathbf{q}_{w_1} \\ \vdots \\ \mathbf{q}_{w_i} \\ \vdots \\ \mathbf{q}_{w_n} \end{bmatrix} \quad (4.28)$$

gde su:

$$\begin{aligned} \mathbf{N}'_u &= \frac{1}{L} \begin{bmatrix} -6\xi + 6\xi^2 & L(1 - 4\xi + 3\xi^2) & 6\xi - 6\xi^2 & L(-2\xi + 3\xi^2) \end{bmatrix} \\ \mathbf{N}'_v &= \frac{1}{L} \begin{bmatrix} -6\xi + 6\xi^2 & L(-1 + 4\xi - 3\xi^2) & 6\xi - 6\xi^2 & L(2\xi - 3\xi^2) \end{bmatrix} \\ \mathbf{N}' &= \frac{1}{L} \begin{bmatrix} -1 & 1 \end{bmatrix} \end{aligned} \quad (4.29)$$

### 4.2.3. Linearna matrica krutosti

Polazeći od jednačina (4.10), (4.11) i (4.12) za matricu  $\mathbf{B}$  dobija se:

$$\mathbf{B} = \begin{bmatrix} -x \mathbf{N}''_u & -y \mathbf{N}''_v & -\omega \mathbf{N}'' & \mathbf{N} & \Omega^1 \mathbf{N}' & \dots & \Omega^i \mathbf{N}' & \dots & \Omega^n \mathbf{N}' \\ 0 & 0 \mathbf{N}' & (\bar{h} + 2e) \mathbf{N}' & 0 & \Omega^1_{,s} \mathbf{N} & \dots & \Omega^i_{,s} \mathbf{N} & \dots & \Omega^n_{,s} \mathbf{N} \\ 0 & 0 & 0 & 0 & 0 & \dots & 0 & \dots & 0 \end{bmatrix} \quad (4.30)$$

gde su:

$$\begin{aligned} \mathbf{N}''_u &= \frac{1}{L^2} \begin{bmatrix} -6 + 12\xi & L(-4 + 6\xi) & 6 - 12\xi & L(-2 + 6\xi) \end{bmatrix} \\ \mathbf{N}''_v &= \frac{1}{L^2} \begin{bmatrix} -6 + 12\xi & L(4 - 6\xi) & 6 - 12\xi & L(2 - 6\xi) \end{bmatrix} \\ \mathbf{N}'' &= \begin{bmatrix} 0 & 0 \end{bmatrix} \end{aligned} \quad (4.31)$$

Imajući u vidu izraz (4.14) dobija se:



$$\mathbf{B}^T \mathbf{DB} = \left[ \begin{array}{c|c|c|c|c|c|c}
x^2 \bar{\bar{Q}}_{11} \mathbf{N}_u^T \mathbf{N}_u'' & x y \bar{\bar{Q}}_{11} \mathbf{N}_u^T \mathbf{N}_v'' & -x \bar{\bar{Q}}_{16} (\bar{h} + 2e) \mathbf{N}_u^T \mathbf{N}_v' & -x \bar{\bar{Q}}_{11} \mathbf{N}_u^T \mathbf{N}_v' & \dots & -x \Omega^i \bar{\bar{Q}}_{11} \mathbf{N}_u^T \mathbf{N}_v' - & \dots \\
y^2 \alpha \bar{\bar{Q}}_{11} \mathbf{N}_v^T \mathbf{N}_v'' & y^2 \alpha \bar{\bar{Q}}_{11} \mathbf{N}_v^T \mathbf{N}_v'' & -y \bar{\bar{Q}}_{16} (\bar{h} + 2e) \mathbf{N}_v^T \mathbf{N}_v' & -y \bar{\bar{Q}}_{11} \mathbf{N}_v^T \mathbf{N}_v' & \dots & -x \Omega^i \mathbf{N}_u^T \mathbf{N}_v'' & \dots \\
\text{simetrično} & & \bar{\bar{Q}}_{66} (\bar{h} + 2e)^2 \mathbf{N}_v^T \mathbf{N}_v' & \bar{\bar{Q}}_{16} (\bar{h} + 2e) \mathbf{N}_v^T \mathbf{N}_v' & \dots & -y \Omega^i \bar{\bar{Q}}_{11} \mathbf{N}_v^T \mathbf{N}_v' - & \dots \\
& & & \bar{\bar{Q}}_{11} \mathbf{N}_v^T \mathbf{N}_v' & \dots & -y \Omega^i \bar{\bar{Q}}_{16} \mathbf{N}_v^T \mathbf{N}_v'' & \dots \\
& & & & & \Omega^i \bar{\bar{Q}}_{16} (\bar{h} + 2e) \mathbf{N}_v^T \mathbf{N}_v' + & \dots \\
& & & & & + \Omega^i \bar{\bar{Q}}_{66} (\bar{h} + 2e) \mathbf{N}_v^T \mathbf{N}_v'' & \dots \\
& & & & & \Omega^i \bar{\bar{Q}}_{11} \mathbf{N}_v^T \mathbf{N}_v' + & \dots \\
& & & & & + \Omega^i \bar{\bar{Q}}_{16} \mathbf{N}_v^T \mathbf{N}_v'' & \dots \\
& & & & & \vdots & \dots \\
& & & & & \Omega^i \Omega^j \bar{\bar{Q}}_{11} \mathbf{N}_v^T \mathbf{N}_v' + & \dots \\
& & & & & \Omega^i \Omega^j \bar{\bar{Q}}_{16} \mathbf{N}_v^T \mathbf{N}_v'' + & \dots \\
& & & & & \Omega^i \Omega^j \bar{\bar{Q}}_{16} \mathbf{N}_v^T \mathbf{N}_v' + & \dots \\
& & & & & \Omega^i \Omega^j \bar{\bar{Q}}_{66} \mathbf{N}_v^T \mathbf{N}_v'' & \dots
\end{array} \right]$$

(4.32)

Zbog lakšeg obeležavanja uvedene su sledeće oznake:

$$\begin{aligned}
\mathbf{N}_1 &= \mathbf{N}_u''^T \mathbf{N}_u'' \\
\mathbf{N}_2 &= \mathbf{N}_u''^T \mathbf{N}_v'' \\
\mathbf{N}_3 &= \mathbf{N}_v''^T \mathbf{N}_v'' \\
\mathbf{N}_4 &= \mathbf{N}_u''^T \mathbf{N}' \\
\mathbf{N}_5 &= \mathbf{N}_v''^T \mathbf{N}' \\
\mathbf{N}_6 &= \mathbf{N}'^T \mathbf{N}' \\
\mathbf{N}_7 &= \mathbf{N}'^T \mathbf{N} \\
\mathbf{N}_8 &= \mathbf{N}^T \mathbf{N}' \\
\mathbf{N}_9 &= \mathbf{N}^T \mathbf{N} \\
\mathbf{N}_{10} &= \mathbf{N}_u''^T \mathbf{N} \\
\mathbf{N}_{11} &= \mathbf{N}_v''^T \mathbf{N}
\end{aligned} \tag{4.33}$$

tako da se dobija:

$$\mathbf{B}^T \mathbf{D} \mathbf{B} = \begin{bmatrix} x^2 \bar{Q}_{11} \mathbf{N}_1 & xy \bar{Q}_{11} \mathbf{N}_2 & -x \bar{Q}_{16} (\bar{h} + 2e) \mathbf{N}_4 & -x \bar{Q}_{11} \mathbf{N}_4 & \dots & -x \Omega^i \bar{Q}_{11} \mathbf{N}_4 - \\ & & & & & -x \Omega_{,s}^i \mathbf{N}_{10} \\ & y^2 \alpha \bar{Q}_{11} \mathbf{N}_3 & -y \bar{Q}_{16} (\bar{h} + 2e) \mathbf{N}_5 & -y \bar{Q}_{11} \mathbf{N}_5 & \dots & -y \Omega^i \bar{Q}_{11} \mathbf{N}_5 - \\ & & & & & -y \Omega_{,s}^i \bar{Q}_{16} \mathbf{N}_{11} \\ \text{sim.} & & \bar{Q}_{66} (\bar{h} + 2e)^2 \mathbf{N}_6 & \bar{Q}_{16} (\bar{h} + 2e) \mathbf{N}_6 & \dots & \Omega^i \bar{Q}_{16} (\bar{h} + 2e) \mathbf{N}_6 + \\ & & & & & + \Omega_{,s}^i \bar{Q}_{66} (\bar{h} + 2e) \mathbf{N}_7 \\ & & & \bar{Q}_{11} \mathbf{N}_6 & \dots & \Omega^i \bar{Q}_{11} \mathbf{N}_6 + \\ & & & & & + \Omega_{,s}^i \bar{Q}_{16} \mathbf{N}_7 \\ & & & & & \vdots \\ & & & & & \Omega^i \Omega^j \bar{Q}_{11} \mathbf{N}_6 + \\ & & & & \dots & \Omega^i \Omega_{,s}^j \bar{Q}_{16} \mathbf{N}_7 + \\ & & & & & \Omega^i \Omega_{,s}^j \bar{Q}_{16} \mathbf{N}_8 + \\ & & & & & \Omega_{,s}^i \Omega_{,s}^j \bar{Q}_{66} \mathbf{N}_9 \end{bmatrix} \tag{4.34}$$

Integracijom članova matrice (4.34), uz usvajanje istih zanemarenja kao i kod konačnog elementa I, za linearnu matricu krutosti elementa II dobija se:

$$\mathbf{K} = \begin{bmatrix}
I_{xx}\mathbf{K}_1 & 0 & -I_{xe}\mathbf{K}_4 & 0 & \dots & -I_{x\Omega^i}\mathbf{K}_4- & \dots \\
& & & & & -I_{x\Omega^i}^1\mathbf{K}_{10} & \\
& I_{yy}\mathbf{K}_3 & -I_{ye}\mathbf{K}_5 & 0 & \dots & -I_{y\Omega^i}\mathbf{K}_5- & \dots \\
& & & & & -I_{y\Omega^i}^1\mathbf{K}_{11} & \\
\text{simetrično} & & I_{ee}^1\mathbf{K}_6 & 0 & \dots & I_{\Omega^i e}\mathbf{K}_6+ & \dots \\
& & & & & +I_{\Omega^i e}^1\mathbf{K}_7 & \\
& & & F\mathbf{K}_6 & \dots & 0 & \dots \\
& & & & & \vdots & \\
& & & & & I_{\Omega^i\Omega^j}\mathbf{K}_6+ & \\
& & & & \dots & I_{\Omega^i\Omega^j}^1\mathbf{K}_7+ & \dots \\
& & & & & I_{\Omega^i\Omega^j}^1\mathbf{K}_8+ & \\
& & & & & I_{\Omega^i\Omega^j}^3\mathbf{K}_9 & 
\end{bmatrix} \quad (4.35)$$

gde su submatrice  $\mathbf{K}_1, \mathbf{K}_2, \dots, \mathbf{K}_{11}$  određene izrazima:

$$\mathbf{K}_1 = \begin{bmatrix}
\frac{12}{L^3} & \frac{6}{L^2} & -\frac{12}{L^3} & \frac{6}{L^2} \\
\frac{6}{L^2} & \frac{4}{L} & -\frac{12}{L^2} & \frac{6}{L} \\
-\frac{12}{L^3} & -\frac{6}{L^2} & \frac{12}{L^3} & -\frac{6}{L^2} \\
\frac{6}{L^2} & \frac{2}{L} & -\frac{6}{L^2} & \frac{4}{L}
\end{bmatrix} \quad \mathbf{K}_2 = \begin{bmatrix}
\frac{12}{L^3} & -\frac{6}{L^2} & -\frac{12}{L^3} & -\frac{6}{L^2} \\
\frac{6}{L^2} & -\frac{4}{L} & -\frac{12}{L^2} & -\frac{6}{L} \\
-\frac{12}{L^3} & \frac{6}{L^2} & \frac{12}{L^3} & \frac{6}{L^2} \\
\frac{6}{L^2} & \frac{2}{L} & -\frac{6}{L^2} & -\frac{4}{L}
\end{bmatrix}$$

$$\mathbf{K}_3 = \begin{bmatrix}
\frac{12}{L^3} & -\frac{6}{L^2} & -\frac{12}{L^3} & -\frac{6}{L^2} \\
-\frac{6}{L^2} & \frac{4}{L} & \frac{6}{L^2} & \frac{2}{L} \\
\frac{12}{L^3} & \frac{6}{L^2} & \frac{12}{L^3} & \frac{6}{L^2} \\
-\frac{6}{L^2} & \frac{2}{L} & \frac{6}{L^2} & \frac{4}{L}
\end{bmatrix} \quad \mathbf{K}_4 = \begin{bmatrix}
0 & 0 \\
\frac{1}{L} & -\frac{1}{L} \\
0 & 0 \\
-\frac{1}{L} & \frac{1}{L}
\end{bmatrix}$$

$$\begin{aligned}
\mathbf{K}_5 &= \begin{bmatrix} 0 & 0 \\ -\frac{1}{L} & \frac{1}{L} \\ 0 & 0 \\ \frac{1}{L} & -\frac{1}{L} \end{bmatrix} & \mathbf{K}_6 &= \begin{bmatrix} \frac{1}{L} & -\frac{1}{L} \\ -\frac{1}{L} & \frac{1}{L} \end{bmatrix} \\
\mathbf{K}_7 &= \begin{bmatrix} -\frac{1}{2} & -\frac{1}{2} \\ \frac{1}{2} & \frac{1}{2} \end{bmatrix} & \mathbf{K}_8 &= \begin{bmatrix} -\frac{1}{2} & \frac{1}{2} \\ \frac{1}{2} & \frac{1}{2} \end{bmatrix} \\
\mathbf{K}_9 &= \begin{bmatrix} \frac{L}{3} & \frac{L}{6} \\ \frac{L}{6} & \frac{L}{3} \end{bmatrix} & \mathbf{K}_{10} &= \begin{bmatrix} -\frac{1}{L} & \frac{1}{L} \\ -1 & 0 \\ \frac{1}{L} & -\frac{1}{L} \\ 0 & 1 \end{bmatrix} \\
\mathbf{K}_{11} &= \begin{bmatrix} -\frac{1}{L} & \frac{1}{L} \\ 1 & 0 \\ \frac{1}{L} & -\frac{1}{L} \\ 0 & -1 \end{bmatrix} & & & & (4.36)
\end{aligned}$$

Geometrijske karakteristike poprečnih preseka određene su izrazima (3.33).

### 4.3. Geometrijske karakteristike poprečnog preseka

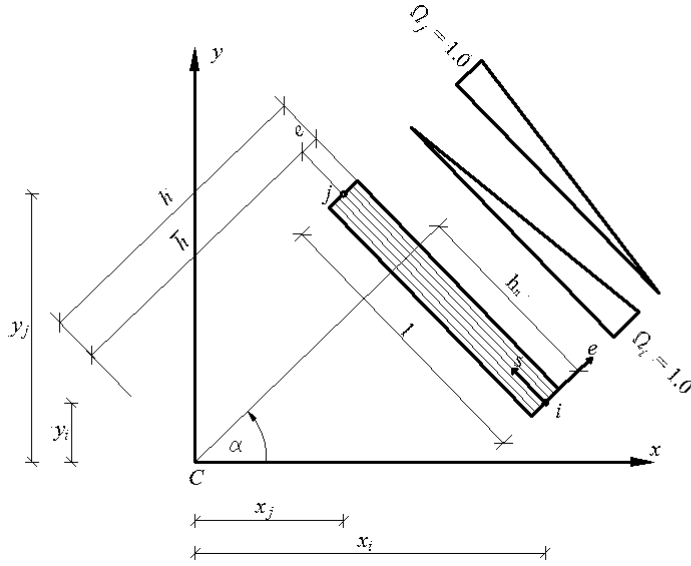
Geometrijske karakteristike poprečnog preseka izračunavaju se određivanjem vrednosti integrala datih u jednačinama (3.33).

Sa slike 12 mogu se zapisati sledeće relacije:

$$\begin{aligned}
\sin \alpha &= \frac{x_i - x_j}{l} \\
\cos \alpha &= \frac{y_j - y_i}{l}
\end{aligned} \tag{4.37}$$

kao i:

$$\begin{aligned}
h &= x \cos \alpha + y \sin \alpha \\
h_n &= x \sin \alpha - y \cos \alpha
\end{aligned} \tag{4.38}$$



Slika 12: Segment između dve čvorne tačke

Pored Descartesovog koordinatnog sistema  $xCy$  uvodi se i koordinatni sistem vezan za srednju liniju štapa. Veza između koordinata je sledeća:

$$\begin{aligned} x &= \bar{x} + e \cos \alpha \\ y &= \bar{y} + e \sin \alpha \end{aligned} \quad (4.39)$$

gde su  $\bar{x}$  i  $\bar{y}$  koordinate tačaka srednje linije profila u koordinatnom sistemu  $xCy$ .

Funkcija deplanacije, kao i njeni izvodi, mogu se zapisati na sledeći način:

$$\begin{aligned} \Omega^i &= 1 - \frac{s}{l} \\ \Omega^j &= \frac{s}{l} \\ \Omega_{,s}^i &= -\frac{1}{l} \\ \Omega_{,s}^j &= \frac{1}{l} \end{aligned} \quad (4.40)$$

Izrazi koji važe u teoriji laminata, odnosno redukovane krutosti, su:

$$\begin{aligned} A_{ij} &= \int_e \bar{\bar{Q}}_{ij} de \\ B_{ij} &= \int_e \bar{\bar{Q}}_{ij} e de \\ D_{ij} &= \int_e \bar{\bar{Q}}_{ij} e^2 de \end{aligned} \quad (4.41)$$

Vodeći računa da je integral proizvoda ortogonalnih funkcija jednak nuli i uvrštavanjem izraza (4.37) - (4.41) u izraze za geometrijske karakteristike poprečnog preseka (3.33)

dobijaju se:

$$\begin{aligned}
F &= \iint_F \bar{Q}_{11} dF = \int_s A_{11} ds \\
I_{xx} &= \iint_F \bar{Q}_{11} x^2 dF = \int_s (A_{11} \bar{x}^2 + 2B_{11} \bar{x} \cos \alpha + D_{11} \cos^2 \alpha) ds \\
I_{yy} &= \iint_F \bar{Q}_{11} y^2 dF = \int_s (A_{11} \bar{y}^2 + 2B_{11} \bar{y} \sin \alpha + D_{11} \sin^2 \alpha) ds \\
I_{x\Omega^i} &= \iint_F \bar{Q}_{11} x \Omega^i dF = \int_s \left[ A_{11} \left( \bar{x} - \bar{x} \frac{s}{l} \right) + B_{11} \left( \cos \alpha - \frac{s}{l} \cos \alpha \right) \right] ds \\
I_{y\Omega^i} &= \iint_F \bar{Q}_{11} y \Omega^i dF = \int_s \left[ A_{11} \left( \bar{y} - \bar{y} \frac{s}{l} \right) + B_{11} \left( \sin \alpha - \frac{s}{l} \sin \alpha \right) \right] ds \\
I_{\Omega^i \Omega^j} &= \iint_F \bar{Q}_{11} \Omega^i \Omega^j dF = \int_s \left[ A_{11} \left( 1 - \frac{s}{l} \right) \left( \frac{s}{l} \right) \right] ds \\
F^{1S} &= \iint_F \bar{Q}_{16} \sin \alpha dF = \int_s A_{16} \sin \alpha ds \\
F^{1C} &= \iint_F \bar{Q}_{16} \cos \alpha dF = \int_s A_{16} \cos \alpha ds \\
S_x^{1S} &= \iint_F \bar{Q}_{16} x \sin \alpha dF = \int_s (A_{16} \bar{x} \sin \alpha + B_{16} \sin \alpha \cos \alpha) ds \\
S_x^{1C} &= \iint_F \bar{Q}_{16} x \cos \alpha dF = \int_s (A_{16} \bar{x} \cos \alpha + B_{16} \cos^2 \alpha) ds \\
S_y^{1S} &= \iint_F \bar{Q}_{16} y \sin \alpha dF = \int_s (A_{16} \bar{y} \sin \alpha + B_{16} \sin^2 \alpha) ds \\
S_y^{1C} &= \iint_F \bar{Q}_{16} y \cos \alpha dF = \int_s (A_{16} \bar{y} \cos \alpha + B_{16} \sin \alpha \cos \alpha) ds \\
S_{\Omega^i}^{1S} &= \iint_F \bar{Q}_{16} \Omega^i \sin \alpha dF = \int_s A_{16} \left( 1 - \frac{s}{l} \right) \sin \alpha ds \\
S_{\Omega^i}^{1C} &= \iint_F \bar{Q}_{16} \Omega^i \cos \alpha dF = \int_s A_{16} \left( 1 - \frac{s}{l} \right) \cos \alpha ds \\
I_{xe} &= \iint_F \bar{Q}_{16} x (\bar{h} + 2e) dF = \int_s [A_{16} \bar{x} \bar{h} + B_{16} (2\bar{x} + \bar{h} \cos \alpha) + 2D_{16} \cos \alpha] ds \\
I_{ye} &= \iint_F \bar{Q}_{16} y (\bar{h} + 2e) dF = \int_s [A_{16} \bar{y} \bar{h} + B_{16} (2\bar{y} + \bar{h} \sin \alpha) + 2D_{16} \sin \alpha] ds \\
I_{\Omega^i e} &= \iint_F \bar{Q}_{16} \Omega^i (\bar{h} + 2e) dF = \int_s \left[ A_{16} \left( \bar{h} - \bar{h} \frac{s}{l} \right) + 2B_{16} \left( 1 - \frac{s}{l} \right) \right] ds \\
I_{x\Omega^i}^1 &= \iint_F \bar{Q}_{16} x \Omega_{,s}^i dF = \int_s \left( A_{16} \frac{\bar{x}}{l} + B_{16} \cos \alpha \right) ds \\
I_{y\Omega^i}^1 &= \iint_F \bar{Q}_{16} y \Omega_{,s}^i dF = \int_s \left( A_{16} \frac{\bar{y}}{l} + B_{16} \sin \alpha \right) ds \\
I_{\Omega^i \Omega^j}^1 &= \iint_F \bar{Q}_{16} \Omega_{,s}^i \Omega^j dF = \int_s A_{16} \left( \frac{1}{l} - \frac{s}{l^2} \right) ds \\
S_{\Omega^i}^{3S} &= \iint_F \bar{Q}_{66} \Omega_{,s}^i \sin \alpha dF = \int_s A_{66} \left( \frac{1}{l} \right) \sin \alpha ds \\
S_{\Omega^i}^{3C} &= \iint_F \bar{Q}_{66} \Omega_{,s}^i \cos \alpha dF = \int_s A_{66} \left( \frac{1}{l} \right) \cos \alpha ds
\end{aligned}$$

$$\begin{aligned}
I_{\Omega^i e}^1 &= \iint_F \bar{Q}_{66} \Omega_{,s}^i (\bar{h} + 2e) dF = \int_s \left[ A_{66} \left( \frac{\bar{h}}{l} \right) + 2B_{66} \left( \frac{1}{l} \right) \right] ds \\
I_{\Omega^i \Omega^i}^3 &= \iint_F \bar{Q}_{66} (\Omega_{,s}^i)^2 dF = \int_s A_{66} \left( \frac{1}{l} \right)^2 ds \\
F^{2S} &= \iint_F \bar{Q}_{55} \sin^2 \alpha dF = \int_s A_{55} \sin^2 \alpha ds \\
F^{2C} &= \iint_F \bar{Q}_{55} \cos^2 \alpha dF = \int_s A_{55} \cos^2 \alpha ds \\
F^{2SC} &= \iint_F \bar{Q}_{55} \sin \alpha \cos \alpha dF = \int_s A_{55} \sin \alpha \cos \alpha ds \\
F^{3S} &= \iint_F \bar{Q}_{66} \sin^2 \alpha dF = \int_s A_{66} \sin^2 \alpha ds \\
F^{3C} &= \iint_F \bar{Q}_{66} \cos^2 \alpha dF = \int_s A_{66} \cos^2 \alpha ds \\
F^{3SC} &= \iint_F \bar{Q}_{66} \sin \alpha \cos \alpha dF = \int_s A_{66} \sin \alpha \cos \alpha ds \\
S_e^{1S} &= \iint_F \bar{Q}_{66} (\bar{h} + 2e) \sin \alpha dF = \int_s (A_{66} \bar{h} \sin \alpha + 2B_{66} \sin \alpha) ds \\
S_e^{1C} &= \iint_F \bar{Q}_{66} (\bar{h} + 2e) \cos \alpha dF = \int_s (A_{66} \bar{h} \cos \alpha + 2B_{66} \cos \alpha) ds \\
I_{ee}^1 &= \iint_F \bar{Q}_{66} (\bar{h} + 2e)^2 dF = \int_s [A_{66} \bar{h}^2 + 4B_{66} \bar{h} + 4D_{66}] ds
\end{aligned} \tag{4.42}$$

Integraljenjem izraza (4.42) po dužini štapa dobijaju se izrazi napisani eksplicitno u formi koja je pogodnija za programiranje:

$$\begin{aligned}
F &= \sum_{ns} A_{11} l \\
I_{xx} &= \sum_{ns} \left[ A_{11} \frac{x_i^2 + x_k^2 + x_i x_k}{3} + B_{11} (x_i + x_k) \cos \alpha + D_{11} \cos^2 \alpha \right] l \\
I_{yy} &= \sum_{ns} \left[ A_{11} \frac{y_i^2 + y_k^2 + y_i y_k}{3} + B_{11} (y_i + y_k) \sin \alpha + D_{11} \sin^2 \alpha \right] l \\
I_{x\Omega^i} &= \sum_i \left[ A_{11} \left( \frac{2x_i + x_k}{6} \right) + B_{11} \frac{\cos \alpha}{2} \right] l \\
I_{x\Omega^j} &= \sum_i \left[ A_{11} \left( \frac{x_i + 2x_k}{6} \right) + B_{11} \frac{\cos \alpha}{2} \right] l \\
I_{y\Omega^i} &= \sum_i \left[ A_{11} \left( \frac{2y_i + y_k}{6} \right) + B_{11} \frac{\sin \alpha}{2} \right] l \\
I_{y\Omega^j} &= \sum_i \left[ A_{11} \left( \frac{y_i + 2y_k}{6} \right) + B_{11} \frac{\sin \alpha}{2} \right] l \\
I_{\Omega^i \Omega^i} &= \sum_i A_{11} \frac{l}{3}
\end{aligned}$$

$$\begin{aligned}
I_{\Omega^i \Omega^j} &= \sum_i A_{11} \frac{l}{6} \\
I_{\Omega^j \Omega^j} &= \sum_i A_{11} \frac{l}{3} \\
F^{1S} &= \sum_{ns} A_{16} \sin \alpha l \\
F^{1C} &= \sum_{ns} A_{16} \cos \alpha l \\
S_x^{1S} &= \sum_{ns} \left[ A_{16} \frac{x_i + x_k}{2} + B_{16} \cos \alpha \right] \sin \alpha l \\
S_x^{1C} &= \sum_{ns} \left[ A_{16} \frac{x_i + x_k}{2} + B_{16} \cos \alpha \right] \cos \alpha l \\
S_y^{1S} &= \sum_{ns} \left[ A_{16} \frac{y_i + y_k}{2} + B_{16} \sin \alpha \right] \sin \alpha l \\
S_y^{1C} &= \sum_{ns} \left[ A_{16} \frac{y_i + y_k}{2} + B_{16} \sin \alpha \right] \cos \alpha l \\
S_{\Omega^i}^{1S} &= \sum_i A_{16} \frac{l}{2} \sin \alpha \\
S_{\Omega^j}^{1S} &= \sum_i A_{16} \frac{l}{2} \sin \alpha \\
S_{\Omega^i}^{1C} &= \sum_i A_{16} \frac{l}{2} \cos \alpha \\
S_{\Omega^j}^{1C} &= \sum_i A_{16} \frac{l}{2} \cos \alpha \\
I_{xe} &= \sum_{ns} \left[ A_{16} \frac{x_i + x_k}{2} \bar{h} + B_{16} (x_i + x_k + \bar{h} \cos \alpha) + 2D_{16} \cos \alpha \right] l \\
I_{ye} &= \sum_{ns} \left[ A_{16} \frac{y_i + y_k}{2} \bar{h} + B_{16} (y_i + y_k + \bar{h} \sin \alpha) + 2D_{16} \sin \alpha \right] l \\
I_{\Omega^i e} &= \sum_i \left[ A_{16} \frac{\bar{h}}{2} + B_{16} \right] l \\
I_{\Omega^j e} &= \sum_i \left[ A_{16} \frac{\bar{h}}{2} + B_{16} \right] l \\
I_{x\Omega^i}^1 &= \sum_{ns} \left[ -A_{16} \frac{x_i + x_k}{2} - B_{16} \cos \alpha \right] l \\
I_{x\Omega^j}^1 &= \sum_{ns} \left[ A_{16} \frac{x_i + x_k}{2} + B_{16} \cos \alpha \right] l \\
I_{y\Omega^i}^1 &= \sum_{ns} \left[ -A_{16} \frac{y_i + y_k}{2} - B_{16} \sin \alpha \right] l \\
I_{y\Omega^j}^1 &= \sum_{ns} \left[ A_{16} \frac{y_i + y_k}{2} + B_{16} \sin \alpha \right] l
\end{aligned}$$



$$\begin{aligned}
I_{\Omega^i \Omega^i}^1 &= \sum_i -\frac{1}{2} A_{16} \\
I_{\Omega^i \Omega^j}^1 &= \sum_i -\frac{1}{2} A_{16} \\
I_{\Omega^j \Omega^j}^1 &= \sum_i \frac{1}{2} A_{16} \\
S_{\Omega^i}^{3S} &= \sum_i -A_{66} \sin \alpha \\
S_{\Omega^j}^{3S} &= \sum_i A_{66} \sin \alpha \\
S_{\Omega^i}^{3C} &= \sum_i -A_{66} \cos \alpha \\
S_{\Omega^j}^{3C} &= \sum_i A_{66} \cos \alpha \\
I_{\Omega^i e}^1 &= \sum_i [-A_{66} \bar{h} - 2B_{66}] \\
I_{\Omega^j e}^1 &= \sum_i [A_{66} \bar{h} + 2B_{66}] \\
I_{\Omega^i \Omega^i}^3 &= \sum_i \frac{1}{l} A_{66} \\
I_{\Omega^i \Omega^j}^3 &= \sum_i -\frac{1}{l} A_{66} \\
I_{\Omega^j \Omega^j}^3 &= \sum_i \frac{1}{l} A_{66} \\
F^{2S} &= \sum_{ns} A_{55} \sin^2 \alpha l \\
F^{2C} &= \sum_{ns} A_{55} \cos^2 \alpha l \\
F^{2SC} &= \sum_{ns} A_{55} \sin \alpha \cos \alpha l \\
F^{3S} &= \sum_{ns} A_{66} \sin^2 \alpha l \\
F^{3C} &= \sum_{ns} A_{66} \cos^2 \alpha l \\
F^{3SC} &= \sum_{ns} A_{66} \sin \alpha \cos \alpha l \\
S_e^{1S} &= \sum_{ns} (A_{66} \bar{h} + 2B_{66}) \sin \alpha l \\
S_e^{1C} &= \sum_{ns} (A_{66} \bar{h} + 2B_{66}) \cos \alpha l \\
I_{ee}^1 &= \sum_i [A_{66} \bar{h}^2 + 4B_{66} \bar{h} + 4D_{66}] l
\end{aligned} \tag{4.43}$$

U izrazima (4.43) sa  $ns$  je označen zbir po svim stranama poligonalnog preseka, a sa

$i$  zbir po strana poligonalnog preseka koje se susstiču u čvoru  $i$ .

#### 4.4. Modifikacija matrice krutosti elementa

U slučaju konačnog elementa tipa I broj nepoznatih pomeranja  $\mathbf{q}_s$  srednjeg neopterećenog čvora može se izraziti u funkciji parametara pomeranja krajnjih čvorova  $\mathbf{q}_k$ . Na taj način dobija se kondenzovana matrica krutosti elementa sa smanjenim ukupnim brojem nepoznatih pomeranja.

S obzirom na to da su parametri pomeranja, koji odgovaraju sporednim stepenima slobode pomeranja  $\mathbf{q}_s$  srednjeg čvora, grupisani na kraju odgovarajuće matrice:

$$\begin{bmatrix} \mathbf{F}_k \\ \mathbf{F}_s \end{bmatrix} = \begin{bmatrix} \mathbf{K}_{kk} & \mathbf{K}_{ks} \\ \mathbf{K}_{sk} & \mathbf{K}_{ss} \end{bmatrix} \cdot \begin{bmatrix} \mathbf{q}_k \\ \mathbf{q}_s \end{bmatrix} \quad (4.44)$$

i pošto je vektor čvornih sila  $\mathbf{F}_s$  jednak nuli, dobija se:

$$\mathbf{q}_s = -\mathbf{K}_{ss}^{-1}\mathbf{K}_{sk}\mathbf{q}_k \quad (4.45)$$

Kada se jednačina (4.45) uvrsti u jednačinu (4.44-1) dobija se:

$$\mathbf{F}_k = (\mathbf{K}_{kk} - \mathbf{K}_{ks}\mathbf{K}_{ss}^{-1}\mathbf{K}_{sk})\mathbf{q}_k \quad (4.46)$$

odakle sledi izraz za modifikovanu matricu krutosti elementa:

$$\mathbf{K} = \mathbf{K}_{kk} - \mathbf{K}_{ks}\mathbf{K}_{ss}^{-1}\mathbf{K}_{sk} \quad (4.47)$$

#### 4.5. Matrica transformacije

Analiza elementa najlakše se sprovodi u lokalnom koordinatnom sistemu. Lokalni koordinatni sistemi se u opštem slučaju ne poklapaju sa globalnim koordinatnim sistemom, te je zbog toga neophodno izvršiti transformaciju sa lokalnih na globalne koordinatne ose, što se postiže uvođenjem matrice transformacije.

Matrica transformacija uspostavlja vezu između glavnih osa inercije elementa, koje istovremeno definišu ose lokalnog koordinatnog sistema  $xyz$  i osa globalnog koordinatnog sistema  $XYZ$ .

Date su globalne koordinate tri tačke: dve čvorne tačke na krajevima poprečnog preseka,  $(X_1, Y_1, Z_1)$ ,  $(X_2, Y_2, Z_2)$  i treće čvorne tačke,  $(X_3, Y_3, Z_3)$ , koja određuje položaj koordinatne ose  $y$ . Ako se sa  $(a_X, a_Y, a_Z)$ ,  $(b_X, b_Y, b_Z)$  i  $(c_X, c_Y, c_Z)$  označe projekcije jediničnih vektora  $\mathbf{a}$ ,  $\mathbf{b}$  i  $\mathbf{c}$  lokalnih koordinatnih osa na ose globalnog koordinatnog sistema, određene jediničnim vektorima matrica transformacije data je izrazom:

$$\mathbf{t} = \begin{bmatrix} a_X & a_Y & a_Z \\ b_X & b_Y & b_Z \\ c_X & c_Y & c_Z \end{bmatrix} \quad (4.48)$$

gde su:

$$\begin{aligned} c_X &= \frac{1}{L} (X_2 - X_1) \\ c_Y &= \frac{1}{L} (Y_2 - Y_1) \\ c_Z &= \frac{1}{L} (Z_2 - Z_1) \end{aligned} \quad (4.49)$$

$$\begin{aligned} b_X &= \frac{1}{d} (X_3 - X_1) \\ b_Y &= \frac{1}{d} (Y_3 - Y_1) \\ b_Z &= \frac{1}{d} (Z_3 - Z_1) \end{aligned} \quad (4.50)$$

Veličine  $L$  i  $d$  određene su sledećim izrazima:

$$L = \sqrt{(X_2 - X_1)^2 + (Y_2 - Y_1)^2 + (Z_2 - Z_1)^2} \quad (4.51)$$

$$d = \sqrt{(X_3 - X_1)^2 + (Y_3 - Y_1)^2 + (Z_3 - Z_1)^2} \quad (4.52)$$

Iz uslova da je jedinični vektor  $\mathbf{a}$  jednak vektorskom proizvodu vektora  $\mathbf{b}$  i  $\mathbf{c}$  dobija se:

$$\mathbf{a} = \mathbf{b} \times \mathbf{c} = \begin{bmatrix} \mathbf{i}_X & \mathbf{i}_Y & \mathbf{i}_Z \\ b_X & b_Y & b_Z \\ c_X & c_Y & c_Z \end{bmatrix} = a_X \mathbf{i}_X + a_Y \mathbf{i}_Y + a_Z \mathbf{i}_Z \quad (4.53)$$

gde su:

$$\begin{aligned} a_X &= b_Y c_Z - b_Z c_Y \\ a_Y &= b_Z c_X - b_X c_Z \\ a_Z &= b_X c_Y - b_Y c_X \end{aligned} \quad (4.54)$$

Sa ovako definisanom matricom transformacije veza između jediničnih vektora lokalnog i globalnog koordinatnog sistema je sledeća:

$$\begin{bmatrix} \mathbf{a} \\ \mathbf{b} \\ \mathbf{c} \end{bmatrix} = \mathbf{t} \cdot \begin{bmatrix} \mathbf{i}_Z \\ \mathbf{i}_Y \\ \mathbf{i}_X \end{bmatrix} \quad (4.55)$$

## 4.6. Matrica krutosti konačnog elementa u globalnom koordinatnom sistemu

Da bi se izvršila transformacija matrice krutosti elementa iz lokalnog u globalni koordinatni sistem, potrebno je prethodno formirati preuređene matrice krutosti elemenata  $\overline{\mathbf{K}}$ ,

koje odgovaraju vektorima čvornih pomeranja čije su komponente napisane u redosledu koji je pogodniji za transformaciju:

Element I

$$\bar{\mathbf{q}} = \begin{bmatrix} u_1 & v_1 & w_1 & \psi_{x1} & \psi_{y1} & \varphi_1 & w_{11} & \dots & w_{i1} & \dots & w_{n1} \\ u_3 & v_3 & w_3 & \psi_{x3} & \psi_{y3} & \varphi_3 & w_{13} & \dots & w_{i3} & \dots & w_{n3} \\ u_2 & v_2 & \psi_{x2} & \psi_{y2} & \varphi_2 \end{bmatrix}^T \quad (4.56)$$

Element II

$$\bar{\mathbf{q}} = \begin{bmatrix} u_1 & v_1 & w_1 & -v'_1 & u'_1 & \varphi_1 & w_{11} & \dots & w_{i1} & \dots & w_{n1} \\ u_2 & v_2 & w_2 & -v'_2 & u'_2 & \varphi_2 & w_{12} & \dots & w_{i1} & \dots & w_{n1} \end{bmatrix}^T \quad (4.57)$$

Ako se sa  $\mathbf{q}^*$  označi vektor generalisanih pomeranja čiji su elementi projekcije parametara pomeranja krajnjih poprečnih preseka elementa u pravcima globalnih koordinatnih osa:

$$\mathbf{q}^* = \begin{bmatrix} u_{X1} & u_{Y1} & u_{Z1} & \psi_{X1} & \psi_{Y1} & \psi_{Z1} & w_{11} & \dots & w_{i1} & \dots & w_{n1} \\ u_{X2} & u_{Y2} & u_{Z2} & \psi_{X2} & \psi_{Y2} & \psi_{Z2} & w_{12} & \dots & w_{i2} & \dots & w_{n2} \end{bmatrix}^T \quad (4.58)$$

veza između vektora pomeranja u globalnom i lokalnom koordinatnom sistemu određena je relacijom:

$$\bar{\mathbf{q}} = \mathbf{T} \cdot \mathbf{q}^* \quad (4.59)$$

gde je  $\mathbf{T}$  ukupna matrica transformacije koja se može predstaviti preko matrice transformacije date izrazom (4.48):

$$\mathbf{T} = \begin{bmatrix} t & 0 & \dots & 0 & \dots & 0 & 0 & \dots & 0 & \dots \\ & t & \dots & 0 & \dots & 0 & 0 & \dots & 0 & \dots \\ & & & \vdots & & \vdots & \vdots & & \vdots & \\ & & & \dots & 1 & \dots & 0 & 0 & \dots & 0 & \dots \\ & & & & \vdots & & \vdots & \vdots & & \vdots & \\ & & & & & & t & 0 & \dots & 0 & \dots \\ & & & & & & & t & \dots & 0 & \dots \\ & & & & & & & & & \vdots & \\ & & & & & & & & & \dots & 1 & \dots \\ \text{sim.} & & & & & & & & & & \vdots & \end{bmatrix} \quad (4.60)$$

Ako se sa  $\mathbf{F}^*$  označi vektor čiji su elementi projekcije čvornih sila konačnog elementa u pravcima globalnih koordinatnih osa:

$$\mathbf{F}^* = \begin{bmatrix} F_{X1} & F_{Y1} & F_{Z1} & M_{X1} & M_{Y1} & M_{Z1} & B_{11} & \dots & B_{i1} & \dots & B_{n1} \\ F_{X2} & F_{Y2} & F_{Z2} & M_{X2} & M_{Y2} & M_{Z2} & B_{12} & \dots & B_{i2} & \dots & B_{n2} \end{bmatrix}^T \quad (4.61)$$

primenom uslova jednakosti virtualnog rada sila pri virtualnim pomeranjima, u odnosu na lokalni i globalni koordinatni sistem, dobija se:

$$\delta U = \delta \bar{\mathbf{q}}^T \mathbf{F} = \delta \mathbf{q}^{*T} \mathbf{F}^* = \delta \mathbf{q}^{*T} \mathbf{T}^T \mathbf{F} \quad (4.62)$$

iz čega sledi da je:

$$\mathbf{F}^* = \mathbf{T}^T \mathbf{F} \quad (4.63)$$

gde je  $\mathbf{F}$  vektor čvornih sila u lokalnom koordinatnom sistemu.

Primenom izraza (4.59) i (4.63) može se uspostaviti veza između matrice krutosti elementa u lokalnom i globalnom koordinatnom sistemu:

$$\mathbf{F}^* = \mathbf{K}^* \mathbf{q}^* = \mathbf{T}^T \mathbf{F} = \mathbf{T}^T (\bar{\mathbf{K}} \cdot \bar{\mathbf{q}}) = \mathbf{T}^T \bar{\mathbf{K}} \mathbf{T} \mathbf{q}^* \quad (4.64)$$

Odnosno:

$$\mathbf{K}^* = \mathbf{T}^T \bar{\mathbf{K}} \mathbf{T} \quad (4.65)$$

Matrica  $\mathbf{T}$  je ortogonalna i važi da je  $\mathbf{T}^T = \mathbf{T}^{-1}$ , pa se mogu pisati i inverzni oblici jednačina (4.59), (4.63) i (4.65):

$$\begin{aligned} \mathbf{q}^* &= \mathbf{T}^T \bar{\mathbf{q}} \\ \mathbf{F} &= \mathbf{T} \mathbf{F}^* \\ \bar{\mathbf{K}} &= \mathbf{T} \mathbf{K}^* \mathbf{T}^T \end{aligned} \quad (4.66)$$

## 4.7. Sistemna tačka preseka

S obzirom da je primenom funkcije deplanacije, koja je predstavljena u prethodnim poglavljima, omogućena analiza nosača koji su sastavljeni od elemenata otvorenog i zatvorenog poprečnog preseka, u opštem slučaju težišne tačke dva susedna elementa se neće poklapati. Zbog toga je potrebno uvesti sistemnu tačku poprečnog preseka, odnosno potrebno je vektor pomeranja  $\mathbf{q}$  transformisati u vektor  $\mathbf{q}_o$  čije će se komponente odnositi na zajedničku, sistemnu tačku S:

$$\mathbf{q} = \mathbf{T}_o \mathbf{q}_o \quad (4.67)$$

Ako se koordinate težišne tačke poprečnog preseka, u odnosu na koordinatni sistem  $xy$  paralelan glavnim osama inercije, obeleže sa  $x_c$  i  $y_c$ , mogu se uspostaviti sledeće relacije:

- za konačan element I

$$\begin{aligned}
 u &= u_o - y_c \varphi_o \\
 v &= v_o + x_c \varphi_o \\
 w &= w_o + y_c \psi_{x_o} - x_c \psi_{y_o} \\
 \psi_x &= \psi_{x_o} \\
 \psi_y &= \psi_{y_o} \\
 \varphi &= \varphi_o \\
 w_i &= w_{i_o} \quad i = 1, 2, \dots, n
 \end{aligned} \tag{4.68}$$

- za konačan element II

$$\begin{aligned}
 u &= u_o - y_c \varphi_o \\
 v &= v_o + x_c \varphi_o \\
 w &= w_o + y_c v'_o - x_c u'_o \\
 -v' &= -v'_o - x_c \varphi'_o \\
 u' &= u'_o - y_c \varphi'_o \\
 \varphi &= \varphi_o \\
 w_i &= w_{i_o} \quad i = 1, 2, \dots, n
 \end{aligned} \tag{4.69}$$

Na osnovu izraza (4.68) i (4.69) mogu se napisati matrice transformacije  $\mathbf{T}_o$  za konačan element I i konačan element II:







Matricu transformacije  $\mathbf{T}$  koja se javlja u izrazima (4.59), (4.63), (4.65) i (4.66) treba zameniti matricom transformacije  $\mathbf{T}_u$

$$\mathbf{T}_u = \mathbf{T}_o \mathbf{T} \quad (4.72)$$

Matrica transformacije  $\mathbf{T}_u$  istovremeno uspostavlja vezu između lokalnog i globalnog koordinatnog sistema i transformiše sve komponente na sistemnu tačku preseka.

## 4.8. Matrica krutosti sistema

U prethodnim poglavljima je rečeno da je najjednostavnije da se matrice krutosti elemenata pišu u lokalnom koordinatnom sistemu, zatim se vrši transformacija matrica krutosti iz lokalnog u globalni (zajednički) koordinatni sistem i nakon toga je potrebno odrediti matricu krutosti sistema.

Matrica krutosti sistema  $\hat{\mathbf{K}}$  dobija se kada se elementni matrice krutosti pojedinih elemenata, koji su izraženi preko oznaka parametara pomeranja čvorova u globalnom koordinatnom sistemu, postave na odgovarajuću poziciju unutar matrice sistema, i elementi koji padnu na istu poziciju saberu:

$$\hat{\mathbf{K}} = \sum_m \mathbf{K}_m^* \quad (4.73)$$

gde  $m$  označava ukupan broj elemenata u sistemu.

Na isti način se formira i vektor čvornih sila sistema:

$$\hat{\mathbf{Q}} = \sum_m \mathbf{Q}_m^* \quad (4.74)$$

Osnovna jednačina ravnoteže sistema data je jednačinom:

$$\hat{\mathbf{K}} \cdot \hat{\mathbf{q}} = \hat{\mathbf{R}} - \hat{\mathbf{Q}} \quad (4.75)$$

gde je sa  $\hat{\mathbf{q}}$  označen vektor generalisanih parametara pomeranja čvorova sistema u odnosu na globalni koordinatni sistem,  $\hat{\mathbf{R}}$  predstavlja vektor zadatog spoljašnjeg opterećenja u čvorovima nosača čije su vrednosti izražene u odnosu na globalni koordinatni sistem.

U oslonačkim čvorovima su poznata odgovarajuća pomeranja čime se smanjuje ukupan broj nepoznatih pomeranja i ukupan broj jednačina sistema.

## 5. Numeričke simulacije i analize

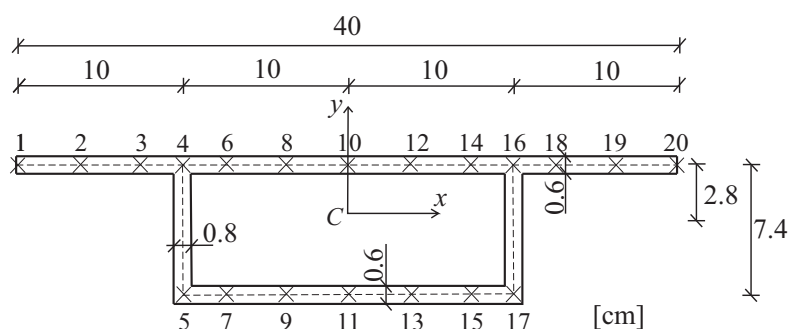
### 5.1. Uvod

Da bi se potvrdila tačnost prethodno izvedenih teorijskih razmatranja i dobila numerička rešenja u prikazanim analizama, napisan je program u programskom jeziku C, čiji je dijagram toka sa listingom i opisom ulaznih podataka dat u sledećem poglavlju.

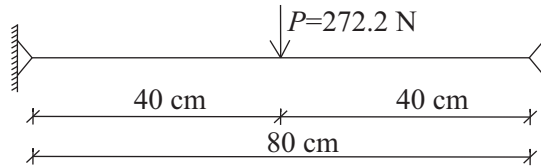
Kako je vrlo malo dostupne literature koja izučava pojavu shear lag-a kod kompozitnih nosača, rezultati, dobijeni na osnovu izvedene teorije i programa koji je napisan, radi verifikacije su prvo upoređeni sa dostupnim rezultatima drugih autora, na primerima tankozidnih nosača sa homogenim poprečnim presecima. Zatim je urađeno nekoliko numeričkih analiza deformacije tankozidnih kompozitnih nosača, a rezultati su upoređeni, takođe, sa poznatim rezultatima iz literature. Analizirana su vertikalna pomeranja i obrtanja tankozidnih kompozitnih štapova otvorenog i zatvorenog poprečnog preseka. Na kraju je analizirana sama pojava shear lag-a kod laminatnih tankozidnih nosača otvorenog i zatvorenog poprečnog preseka. Naponsko stanje je određeno za nosače sa različitim uslovima oslanjanja. Parametarska analiza za promenljivu širinu pojasa je prikazana i analizirana, kao i uticaj orijentacije vlakana na veličinu rezultujućih napona. Zatim je analizirano naponsko stanje tankozidnih kompozitnih nosača kombinovanog poprečnog preseka (otvorenog i zatvorenog). Ispitan je uticaj veličine otvora i orijentacije vlakana u slojevima na shear lag. Tačnost dobijenih rezultata je potvrđena sa komercijalnim programskim paketom Ansys [75].

### 5.2. Analiza sandučastog preseka

Posmatran je sandučasti nosač dužine  $L = 80$  cm, viljuškasto oslonjen na krajevima, homogenog i izotropnog poprečnog preseka prikazanog na slici 13. Nosač je opterećen koncentrisanom vertikalnom silom na sredini raspona, intenziteta  $P = 272.2$  N (slika 14). Mehaničke karakteristike materijala su sledeće:  $E = 3000$  MPa,  $G = 1083$  MPa. Nosač je aproksimiran sa 20 čvorova u poprečnom preseku, slika 13, i 16 elemenata duž ose nosača.



Slika 13: Poprečni presek nosača

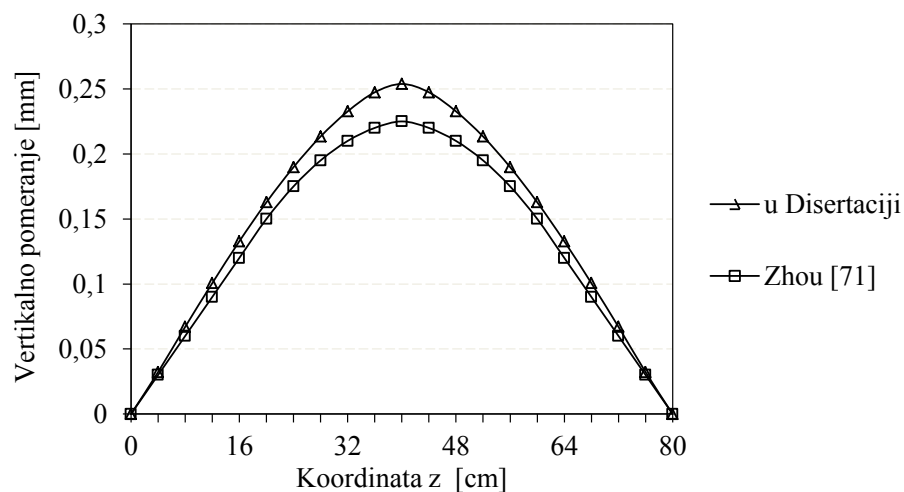


Slika 14: Statička šema nosača

Tabela 2: Normalni naponi na sredini raspona viljuškasto oslonjene grede [MPa]

Tačke	Metode					Razlika [%]
	Element I	Element II	Zhou [71]	MKE [71]	Eksp. [71]	El.I/Zhou
1	-0.250	-0.251	-0.242	-0.206	-0.212	3.20
2	-0.264	-0.265	-0.257	-0.250	-0.249	2.65
3	-0.357	-0.357	-0.360	-0.351	-0.329	0.84
4	-0.393	-0.393	-	-	-	-
6	-0.357	-0.357	-0.360	-0.354	-0.320	0.84
8	-0.264	-0.265	-0.257	-0.269	-0.260	2.65
10	-0.250	-0.251	-0.242	-0.248	-0.245	3.20
5	0.618	0.620	-	-	-	-
7	0.517	0.518	0.592	0.481	0.574	14.50
9	0.431	0.432	0.424	0.411	0.399	1.62
11	0.409	0.410	0.398	0.399	0.389	2.69

Dobijeni rezultati normalnih napona u odabranim čvorovima središnjeg poprečnog preseka, na srednjoj liniji štapa, tabela 2, kao i dijagram vertikalnih pomeranja duž ose nosača, slika 15, upoređeni su sa rezultatima objavljenim u radu [71].



Slika 15: Dijagram vertikalnog pomeranja viljuškasto oslonjene grede

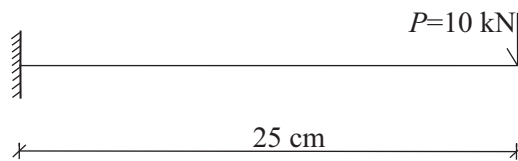
Dobijeni rezultati pokazuju dobru saglasnost sa rezultatima objavljenim u radu. Nešto veća razlika normalnih napona javlja se u čvoru 7, ali su za taj presek primećena rasipanja rezultata dobijena različitim metodama, dok su najveća odstupanja vertikalnog pomeranja na sredini raspona nosača i iznose oko 10%.

### 5.3. Analiza vertikalnih pomeranja nosača

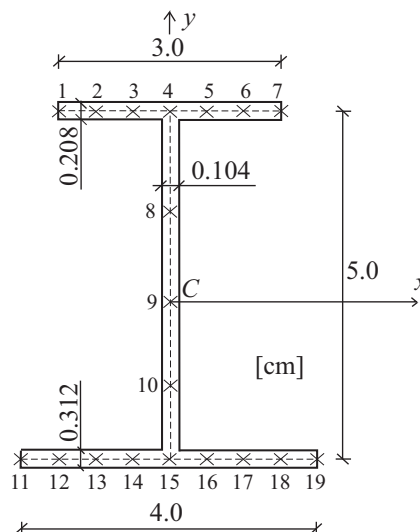
Analiza vertikalnih pomeranja nosača u zavisnosti od rasporeda slojeva u segmentima sprovedena je u narednim primerima. Rezultati su upoređeni sa rezultatima objavljenim u radu [72]. U proračunu je korišten konačan element II.

#### 5.3.1. I poprečni presek

Posmatra se konzolni nosač dužine  $L = 25$  cm, opterećen na slobodnom kraju vertikalnom silom intenziteta  $P = 10$  kN (slika 16). Poprečni presek nosača je simetričan oko ose  $y$ , slika 17, sa rasporedom slojeva u nožicama i rebru kako je dato u tabeli 3. Karakteristike materijala su:  $E_1 = 53.78$  GPa,  $E_2 = 17.93$  GPa,  $G_{12} = G_{13} = 8.96$  GPa,  $G_{23} = 3.45$  GPa. Grafički prikaz rasporeda slojeva za orijentaciju  $[45/-45]_{2S}$  u segmentu rebra dat je na slici 18. Nosač je aproksimiran sa 8 konačnih elemenata, a duž srednje linije poprečnog preseka usvojeno je 19 čvornih tačaka. Vrednosti vertikalnog pomeranja slobodnog kraja date su u tabeli 4.



Slika 16: Statička šema nosača



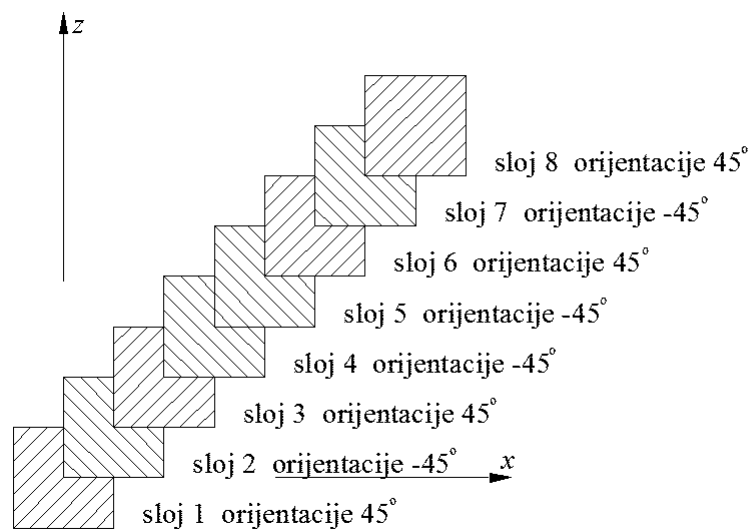
Slika 17: Poprečni presek nosača

**Tabela 3:** Raspored slojeva u poprečnom preseku

Raspored slojeva	Gornja nožica	Donja nožica	Rebro
0	$[0]_{16}$	$[0]_{24}$	$[0]_8$
15	$[15/ - 15]_{4s}$	$[15/ - 15]_{6s}$	$[15/ - 15]_{2s}$
30	$[30/ - 30]_{4s}$	$[30/ - 30]_{6s}$	$[30/ - 30]_{2s}$
45	$[45/ - 45]_{4s}$	$[45/ - 45]_{6s}$	$[45/ - 45]_{2s}$
60	$[60/ - 60]_{4s}$	$[60/ - 60]_{6s}$	$[60/ - 60]_{2s}$
75	$[75/ - 75]_{4s}$	$[75/ - 75]_{6s}$	$[75/ - 75]_{2s}$
45 – 90	$[0/45/90/ - 45]_{2s}$	$[0/45/90/ - 45]_{3s}$	$[0/45/90/ - 45]_{2s}$

**Tabela 4:** Vertikalno pomeranje slobodnog kraja nosača [cm]

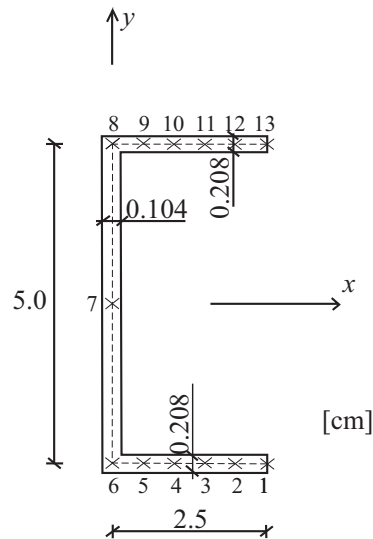
Raspored slojeva	u Disertaciji	Kim [72]	Abaqus [72]	D./Kim [%]
0	1.335	1.366	1.426	2.32
15	1.365	1.365	1.419	0.00
30	1.560	1.567	1.608	0.45
45	2.141	2.072	2.101	3.22
60	2.601	2.579	2.606	0.85
75	2.927	2.883	2.919	1.50
45 – 90	1.865	1.812	1.850	2.84

**Slika 18:** Orijehtacija slojeva u rebro

Vrednosti vertikalnog pomeranja slobodnog kraja konzolnog nosača dobijene razvijenim matematičkim modelom se u velikoj meri podudaraju sa rezultatima objavljenim u radu [72]. Kao što se vidi iz tabele 4 najveća razlika vertikalnog pomeranja je 3.22%.

### 5.3.2. C poprečni presek

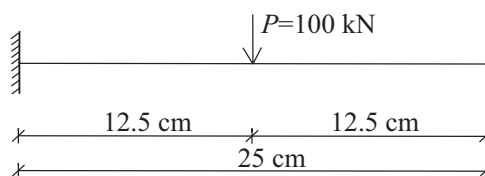
Posmatra se obostrano uklješten nosač, dužine  $L = 25$  cm sa poprečnim presekom simetričnim oko ose  $x$ , slika 19. Raspored slojeva u nožicama i rebro dat je u tabeli 5. Opterećenje nosača je vertikalna sila na sredini raspona intenziteta  $P = 100$  kN (slika 20). Karakteristike materijala su:  $E_1 = 53.78$  GPa,  $E_2 = 17.93$  GPa,  $G_{12} = G_{13} = 8.96$  GPa,  $G_{23} = 3.45$  GPa. Ukupan broj čvorova duž srednje linije poprečnog preseka je 13 i njihov raspored dat je na slici 19.



Slika 19: Poprečni presek nosača

Tabela 5: Raspored slojeva u poprečnom preseku

Raspored slojeva	Nožice	Rebro
0	$[0]_{16}$	$[0]_8$
15	$[15/ - 15]_{4s}$	$[15/ - 15]_{2s}$
30	$[30/ - 30]_{4s}$	$[30/ - 30]_{2s}$
45	$[45/ - 45]_{4s}$	$[45/ - 45]_{2s}$
60	$[60/ - 60]_{4s}$	$[60/ - 60]_{2s}$
75	$[75/ - 75]_{4s}$	$[75/ - 75]_{2s}$
45 – 90	$[0/45/90/ - 45]_{2s}$	$[0/45/90/ - 45]_{2s}$



Slika 20: Statička šema nosača

Rezultati vertikalnog pomeranja u sredini raspona nosača, pri različitim orijentacijama slojeva, dati su u tabeli 6.

**Tabela 6:** Vertikalno pomeranje obostrano uklještene grede  $C$  poprečnog preseka, u sredini raspona [cm]

Raspored slojeva	u Disertaciji	Kim [72]	Abaqus [72]	D./Kim [%]
0	1.376	1.546	1.605	12.35
15	1.237	1.346	1.402	8.81
30	1.148	1.144	1.195	0.35
45	1.302	1.183	1.229	9.14
60	1.568	1.389	1.433	11.41
75	1.790	1.714	1.761	4.25
45 – 90	1.365	1.311	1.358	3.96

Vrednosti vertikalnog pomeranja na sredini raspona obostrano uklještene grede dobijene razvijenim matematičkim modelom se za pojedine orijentacije slojeva u velikoj meri podudaraju sa rezultatima objavljenim u radu [72]. Kao što se vidi iz tabele 6 nešto veća odstupanja su primećena za orijentaciju vlakana  $[0]_{16}$  i  $[60/-60]_{4S}$ .

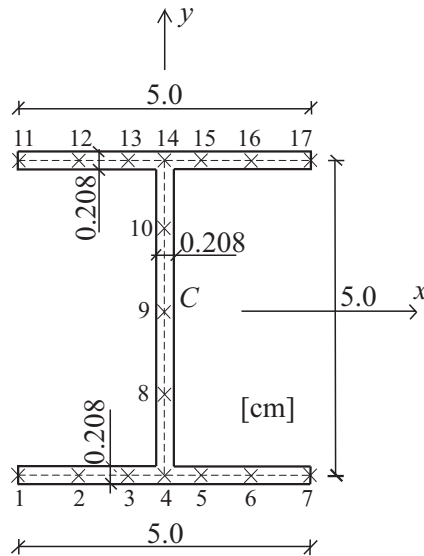
## 5.4. Analiza obrtanja poprečnog preseka nosača

Analiza ugla obrtanja desnog kraja grede otvorenog i zatvorenog poprečnog preseka prikazana je u narednim primerima. Za proračun je korišten tip elementa I.

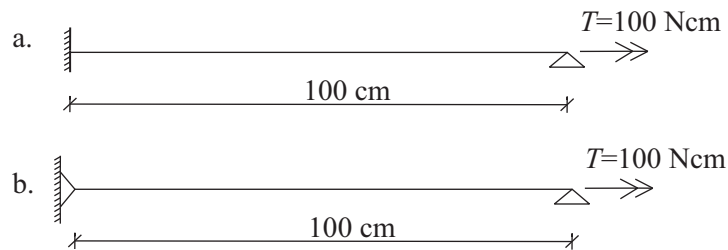
### 5.4.1. I poprečni presek

Ugao obrtanja poprečnog preseka prikazanog na slici 21 kontrolisan je sa rezultatima objavljenim u radu [73], za različite orijentacije slojeva. Posmatrana je greda dužine  $L = 100$  cm sa dva slučaja oslanjanja: a. uklještenje (sprečeno obrtanje i deplanacija preseka)-slobodan oslonac (slobodno obrtanje i deplanacija preseka) i b. greda na jednom kraju viljuškasto oslonjena (sprečeno obrtanje i slobodna deplanacija) a sa druge strane slobodno oslonjena (slobodno obrtanje i deplanacija preseka). Karakteristike materijala su:  $E_1 = 53.78$  GPa,  $E_2 = 17.93$  GPa,  $G_{12} = G_{13} = 8.96$  GPa,  $G_{23} = 3.45$  GPa.

Greda je opterećena momentom torzije  $T = 100$  Ncm (slika 22). Duž srednje linije poprečnog preseka usvojeno je 17 čvornih tačaka, a nosač je aproksimiran sa 17 konačnih elemenata. Rezultati ugla obrtanja desnog kraja nosača za dva uslova oslanjanja: uklještenje-slobodan oslonac i viljuškast oslonac- slobodan oslonac, dati su u tabeli 7.



Slika 21: Poprečni presek



Slika 22: Statička šema nosača

Tabela 7: Ugao obrtanja otvorenog poprečnog preseka

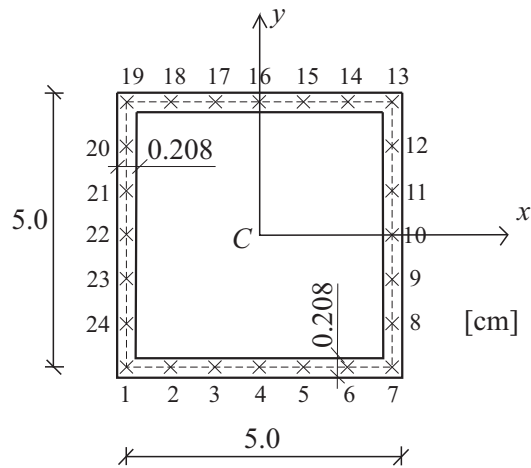
Orijentacija slojeva	uklještenje-slobodan oslonac		Razlika [%]	viljuškast oslonac - slobodan oslonac		Razlika [%]
	u Disertaciji	Kim [73]		u Disertaciji	Kim [73]	
$[0]_{16}$	0.0972	0.1092	12.34	0.2482	0.2481	0.04
$[15 - 15]_{4s}$	0.1019	0.1035	1.57	0.2079	0.2073	0.29
$[30/ - 30]_{4s}$	0.0922	0.0959	4.01	0.1565	0.1553	0.64
$[45/ - 45]_{4s}$	0.0927	0.0968	4.42	0.1386	0.1377	1.38
$[60/ - 60]_{4s}$	0.1077	0.1116	3.62	0.1568	0.1547	1.55
$[75/ - 75]_{4s}$	0.1393	0.1416	1.65	0.2079	0.2058	1.07
$[0/ - 45/90/45]_{2s}$	0.1115	0.1147	2.87	0.1874	0.1873	0.96

Obrtanje poprečnog preseka za slučaj oslanjanja viljuškasto oslanjanje-slobodan oslonac se u velikoj meri podudara sa vrednostima iz relevantne literature. Najveća razlika je ispod 2%, dok je za slučaj oslanjanja uklještenje-slobodan oslonac primećeno jedino veće odstupanje za orijentaciju slojeva  $[0]_{16}$ .

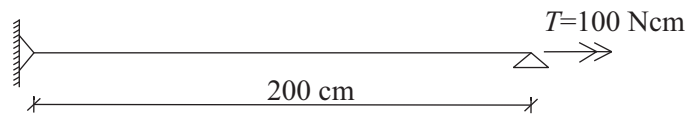


### 5.4.2. Zatvoreni poprečni presek

Ugao obrtanja desnog kraja štapa zatvorenog poprečnog preseka, slika 23, analiziran je za nosač viljuškasto oslonjen na levom kraju odnosno slobodno oslonjen na desnom kraju, dužine  $L = 200$  cm. Nosač je opterećen momentom torzije intenziteta  $T = 100$  Ncm na desnom kraju nosača (slika 24). Karakteristike materijala su:  $E_1 = 53.78$  GPa,  $E_2 = 17.93$  GPa,  $G_{12} = G_{13} = 8.96$  GPa,  $G_{23} = 3.45$  GPa. Duž srednje linije poprečnog preseka usvojene su 24 čvorne tačke, a nosač je podeljen na 16 konačnih elemenata. Dobijeni rezultati za ugao obrtanja su u tabeli 8 upoređeni sa rezultatima objavljenim u radu [74].



Slika 23: Poprečni presek



Slika 24: Statička šema nosača

Tabela 8: Ugao obrtanja zatvorenog poprečnog preseka

Orijentacija slojeva	u Disertaciji	Kim [74]
$[0]_{16}$	0.8565	0.8565
$[15 - 15]_{4s}$	0.7156	0.7156
$[30/ - 30]_{4s}$	0.5384	0.5384
$[45/ - 45]_{4s}$	0.4791	0.4791
$[60/ - 60]_{4s}$	0.5384	0.5384
$[75/ - 75]_{4s}$	0.7156	0.7156
$[0/45/90/ - 45]_{2s}$	0.6145	0.6145

Dobijene vrednosti ugla obrtanja poprečnog preseka su u saglasnosti sa vrednostima objavljenim u radu [74]. Kod zatvorenog poprečnog preseka vrednosti se poklapaju 100%.

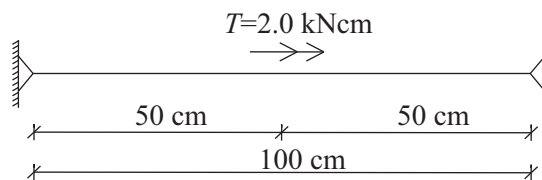
## 5.5. Pomeranja centra smicanja

Kao dokaz tačnosti usvojene funkcije deplanacije, koju je predložio Prokić [3], analizirani su sledeći nosači. Kako je prethodno navedeno, uvođenje centra smicanja nije neophodno, te je kao dokaz tome u narednim analizama urađen proračun nosača simetričnog i nesimetričnog poprečnog preseka, opterećenih momentom torzije. Dobijena su pomeranja i obrtanje težišta poprečnog preseka, a na osnovu toga su sračunata pomeranja centra smicanja. Dobijene vrednosti približno su jednake nuli, što je i trebalo pokazati. Za proračun je korišten konačan element II.

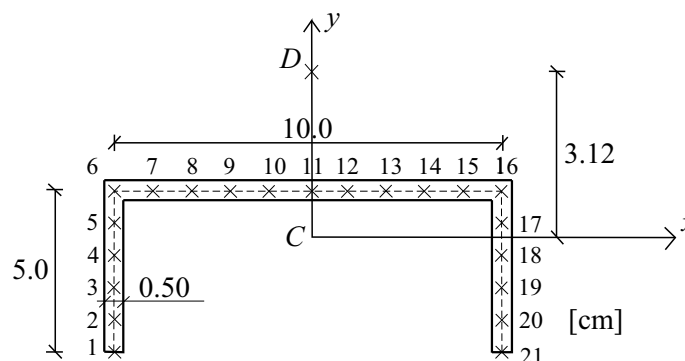
### 5.5.1. Presek simetričan oko jedne ose

Viljuškasto oslonjen nosač dužine  $L = 100$  cm opterećen je momentom torzije na sredini raspona intenziteta  $T = 2.0$  kNcm (slika 25). Poprečni presek nosača prikazan je na slici 26. Nosač je aproksimiran sa 20 konačnih elemenata, a duž srednje linije poprečnog preseka usvojena je 21 čvorna tačka. Mehaničke karakteristike materijala su sledeće:  $E_1 = 350$  MPa,  $E_2 = 120$  MPa,  $\nu = 0.25$ ,  $G_{12} = 90$  MPa,  $G_{13} = 80$  MPa,  $G_{23} = 60$  MPa.

Debljina segmenata u poprečnom preseku je 0.5 cm i sastoje se od 4 sloja orijentacije [30/60/-60/-30]. U tabeli 9 su data pomeranja težišne tačke u  $x$  i  $y$  pravcu, obrtanje težišta središnjeg poprečnog preseka, kao i pomeranja centra smicanja.



Slika 25: Statička šema nosača



Slika 26: Poprečni presek

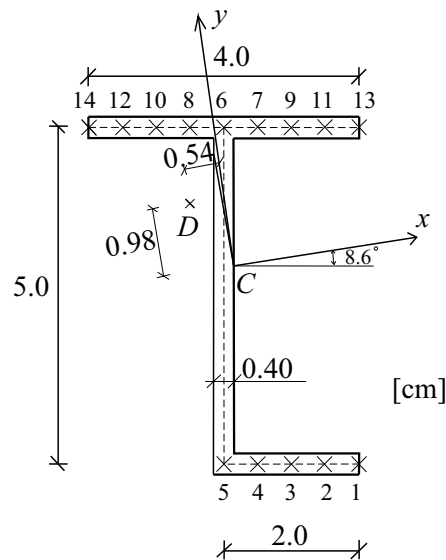
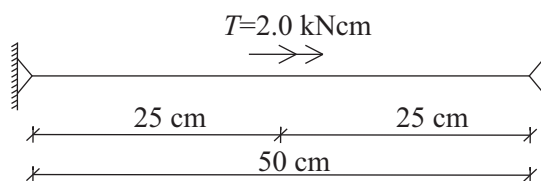
**Tabela 9:** Pomeranja težišne tačke i centra smicanja

	Pomeranje u pravcu ose $x$	Pomeranje u pravcu ose $y$	Obrtanje
Težište poprečnog preseka C	6.70291	0	2.16749
Centar smicanja D	$0.05966 \approx 0$	0	

### 5.5.2. Nesimetričan poprečni presek

Viljuškasto oslonjena greda dužine  $L = 50$  cm, nesimetričnog poprečnog preseka prikazanog na slici 27, opterećena je momentom torzije na sredini raspona intenziteta  $T = 2.0$  kNcm (slika 28). Mehaničke karakteristike materijala su iste kao u prethodnom primeru. Debljina segmenata je 0.4 cm i sastoje se od 4 sloja orijentacije [15/45/-45/-15]. Nosač je aproksimiran sa 10 konačnih elemenata a duž poprečnog preseka usvojeno je 14 čvornih tačaka.

U tabeli 10 su data pomeranja težišne tačke središnjeg poprečnog preseka u  $x$  i  $y$  pravcu, obrtanje težišta poprečnog preseka, kao i pomeranja centra smicanja.

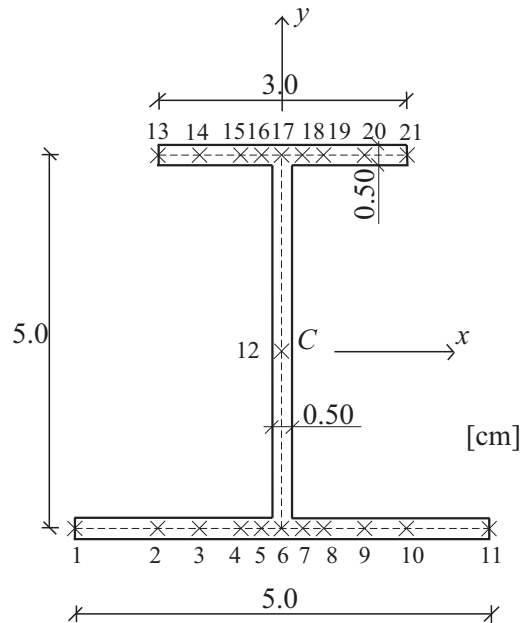
**Slika 27:** Poprečni presek**Slika 28:** Statička šema nosača

**Tabela 10:** Pomeranja težišne tačke i centra smicanja

	Pomeranje u pravcu ose $x$	Pomeranje u pravcu ose $y$	Obrtanje
Težište poprečnog preseka C	4.79575	2.53245	4.85783
Centar smicanja D	$0.0350 \approx 0$	$0.0608 \approx 0$	

## 5.6. Analiza shear lag-a kod nosača otvorenog poprečnog preseka

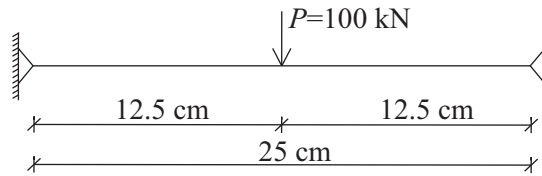
Analiza shear lag uticaja je urađena na nosaču I poprečnog preseka (slika 29). Računati su normalni naponi u donjoj nožici u funkciji rasporeda slojeva u laminatu. Svaki segment se sastoji od osam slojeva koji su postavljeni simetrično u odnosu na srednju liniju poprečnog preseka. Karakteristike materijala su:  $E_1 = 53.78$  GPa,  $E_2 = 17.93$  GPa,  $G_{12} = G_{13} = 8.96$  GPa,  $G_{23} = 3.45$  GPa. Duž ose nosača usvojeno je 16 konačnih elemenata a poprečni presek je podeljen na 21 čvornu tačku.

**Slika 29:** Poprečni presek

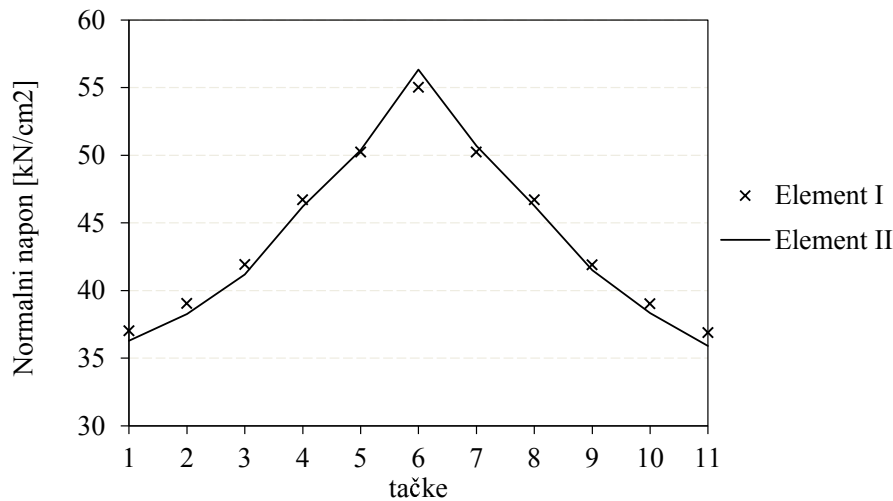
### 5.6.1. Slobodnooslonjeni nosač

Nosač je viljuškasto oslonjen, dužine  $L = 25$  cm, opterećen vertikalnom silom intenziteta  $P = 100$  kN na sredini raspona (slika 30). Na slici 31 dat je prikaz napona u odgovarajućim tačkama na srednjoj liniji štapa u zavisnosti od vrste elementa. Naponi su prikazani za središnji poprečni presek i orijentaciju slojeva  $[15/-15]_{2S}$ . Pošto se vred-

nosti normalnih napona dobijenih primenom konačnog elementa I, odnosno konačnog elementa II veoma malo razlikuju, u daljim primerima je korišten konačan element II. U tabeli 11 su dati rezultati normalnih napona središnjeg poprečnog preseka u označenim čvornim tačkama na srednjoj liniji štapa. Rešenje je poređeno sa rezultatima dobijenim komercijalnim programskim paketom Ansys [75].

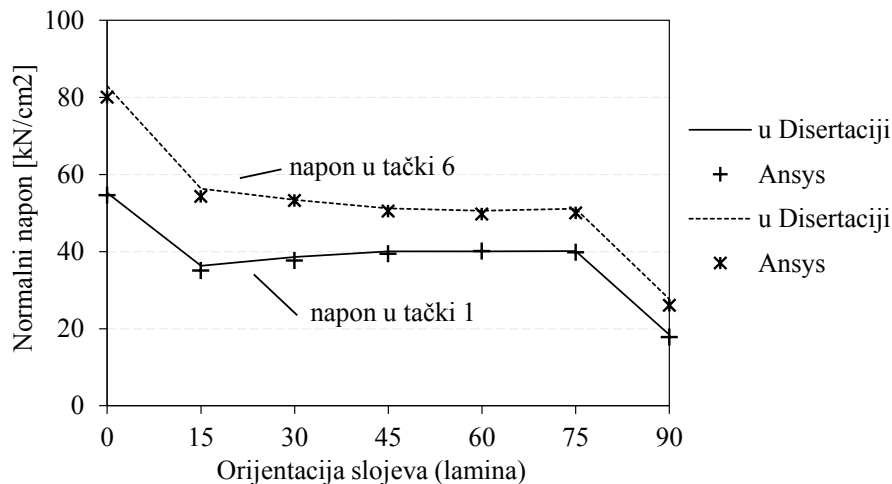


Slika 30: Statička šema nosača



Slika 31: Normalni naponi duž donje nožice u zavisnosti od tipa elementa

Na slici 32 dat je prikaz promene normalnih napona za središnji poprečni presek u tački 1, odnosno tački 6, na srednjoj liniji štapa, u funkciji rasporeda slojeva u laminatu.



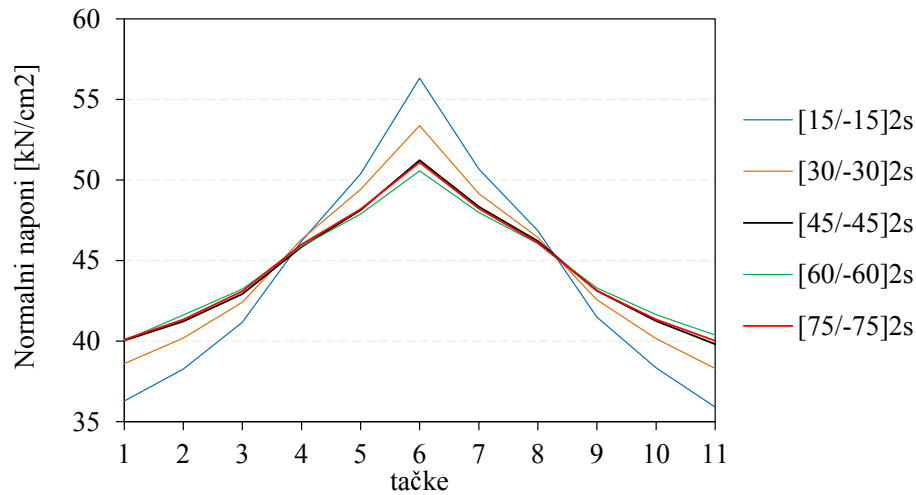
Slika 32: Normalni naponi u funkciji orijentacije slojeva

Tabela 11: Normalni naponi [ $kN/cm^2$ ]

Tačke	1	2	3	4	5	6	7	8	9	10	11	
[15/ – 15] <sub>2S</sub>	u Disertaciji	36.287	38.268	41.180	46.211	50.379	56.329	50.687	46.854	41.498	38.345	35.907
	Ansys	35.027	38.416	41.832	46.484	50.283	54.267	50.215	46.052	41.834	38.419	35.111
	Razlika [%]	3.47	0.39	1.58	0.59	0.19	3.66	0.93	1.71	0.81	0.19	2.22
[30/ – 30] <sub>2S</sub>	u Disertaciji	38.610	40.195	42.424	46.333	49.424	53.385	49.159	46.435	42.580	40.163	38.307
	Ansys	37.644	40.760	43.248	45.236	48.641	53.259	48.693	45.238	42.620	40.765	37.651
	Razlika [%]	2.5	1.41	1.94	2.37	1.58	0.24	0.95	2.58	0.09	1.50	1.71
[45/ – 45] <sub>2S</sub>	u Disertaciji	40.054	41.231	42.939	45.861	48.145	51.229	48.351	46.214	43.138	41.252	39.809
	Ansys	39.414	41.026	42.814	45.117	47.456	50.520	47.332	45.651	43.709	41.285	39.454
	Razlika [%]	1.60	0.50	0.29	1.62	1.43	1.38	2.11	1.22	1.32	0.08	0.89
[60/ – 60] <sub>2S</sub>	u Disertaciji	40.050	41.627	43.227	45.893	47.895	50.562	47.988	46.056	43.309	41.640	40.393
	Ansys	40.086	41.367	43.017	45.690	47.765	49.743	47.267	45.515	43.490	41.567	40.126
	Razlika [%]	0.09	0.62	0.48	0.44	0.27	1.62	1.50	1.17	0.42	0.17	0.66
[75/ – 75] <sub>2S</sub>	u Disertaciji	40.095	41.337	43.091	46.012	48.190	51.098	48.229	46.091	43.129	41.341	40.033
	Ansys	39.771	41.735	43.800	46.217	47.120	50.025	47.760	46.217	43.801	41.736	39.773
	Razlika [%]	0.81	0.96	1.64	0.45	2.22	2.10	0.97	0.27	1.55	0.96	0.65
[0/90] <sub>2S</sub>	u Disertaciji	18.432	19.439	20.837	23.235	25.067	27.662	25.072	23.239	20.844	19.433	18.241
	Ansys	17.762	19.683	20.609	23.936	24.150	26.041	24.150	23.936	20.609	19.056	17.763
	Razlika [%]	3.63	1.26	1.09	3.02	3.66	5.86	3.68	3.00	1.13	1.94	2.62

Verifikacija razvijenog matematičkog modela je potvrđena poređenjem rezultata normalnih napona sa vrednostima dobijenim programskim paketom Ansys. Obradeni rezultati su prikazani u tabeli 11, gde se može primetiti da se razlike kreću do maksimalnih 6%.

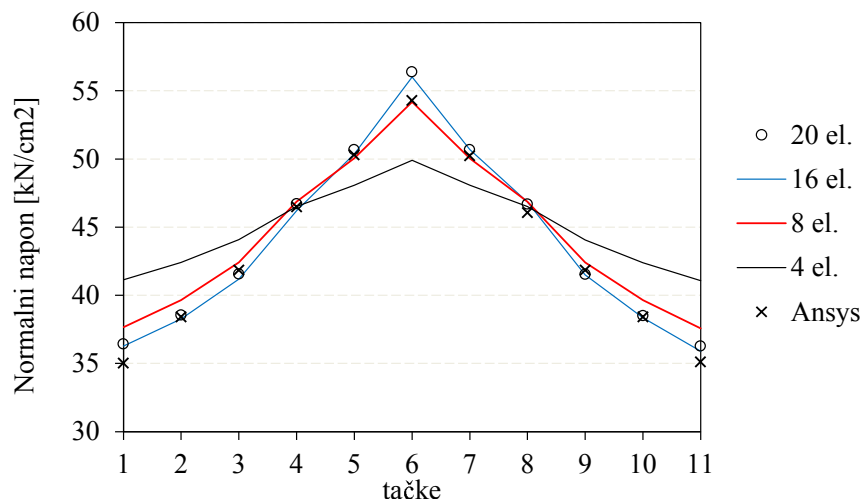
Promena normalnih napona središnjeg poprečnog preseka duž donje flanše, na srednjoj liniji štapa u zavisnosti od rasporeda slojeva u laminatu prikazana je na slici 33.



Slika 33: Normalni naponi duž donje nožice

Može se zaključiti da raspodela shear lag uticaja zavisi od orijentacije slojeva u laminatu. Konkretno, za ovaj primer optimalna orijentacija je  $[60/-60]_{2S}$  zato što je u tom slučaju shear lag najmanje izražen.

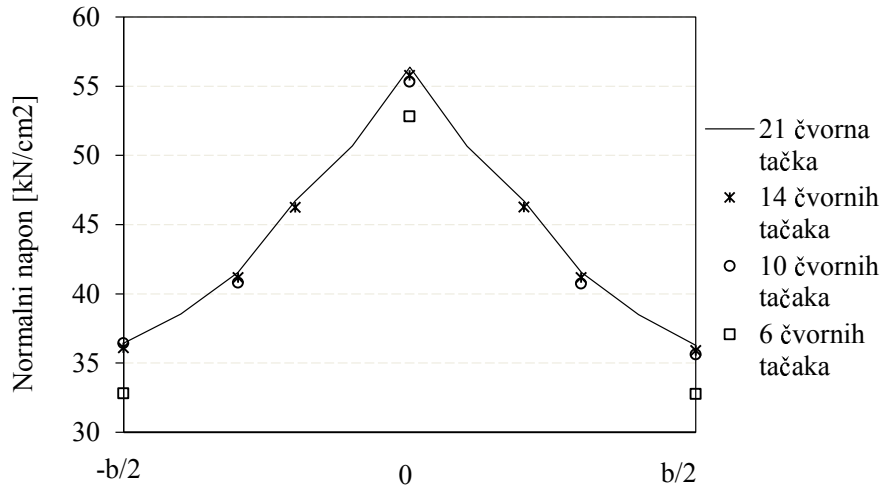
Na slici 34 su prikazani rezultujući normalni naponi središnjeg poprečnog preseka u posmatranim čvornim tačkama srednje linije štapa a u funkciji broja konačnih elemenata usvojenih duž  $z$  ose za orijentaciju slojeva u laminatu  $[15/-15]_{2S}$ .



Slika 34: Normalni naponi duž donje nožice u funkciji broja konačnih elemenata

Kako je matematički model razvijen primenom metode konačnih elemenata, na tačnost rezultata utiče i diskretizacija matematičkog modela. Na osnovu rezultata prikazanih na slici 34 može se zaključiti da rezultati konvergiraju ka konačnoj vrednosti sa diskretizacijom matematičkog modela na 16 elemenata i više.

Na slici 35 su prikazani normalni naponi središnjeg poprečnog preseka, na srednjoj liniji štapa, u donjoj nožici, u funkciji usvojenog broja čvornih tačaka duž srednje linije poprečnog preseka. Naponi su prikazani za orijentaciju slojeva  $[15/ - 15]_{2S}$ .

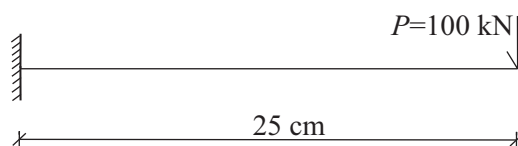


**Slika 35:** Normalni naponi u funkciji broja čvornih tačaka duž donje nožice

Broj čvornih tačaka kojima se poprečni presek deli na segmente takođe utiče na tačnost rezultata. Sa izborom većeg broja tačaka dobijaju se precizniji rezultati što se vidi na slici 35.

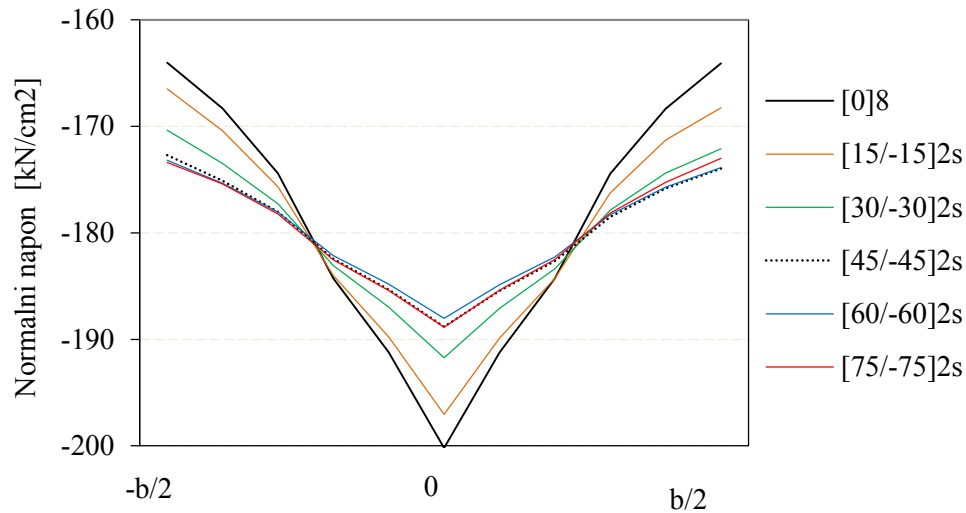
### 5.6.2. Konzolni nosač

U sledećem primeru prikazan je shear lag uticaj kod konzolnog nosača. U pitanju je nosač poprečnog preseka prikazan na slici 29, uklješten na jednom kraju i opterećen na slobodnom kraju vertikalnom silom intenziteta  $P = 100$  kN (slika 36). Na slici 37 prikazani su normalni naponi u uklještenju u donjoj nožici na srednjoj liniji poprečnog preseka u funkciji rasporeda slojeva u laminatu.



**Slika 36:** Statička šema nosača



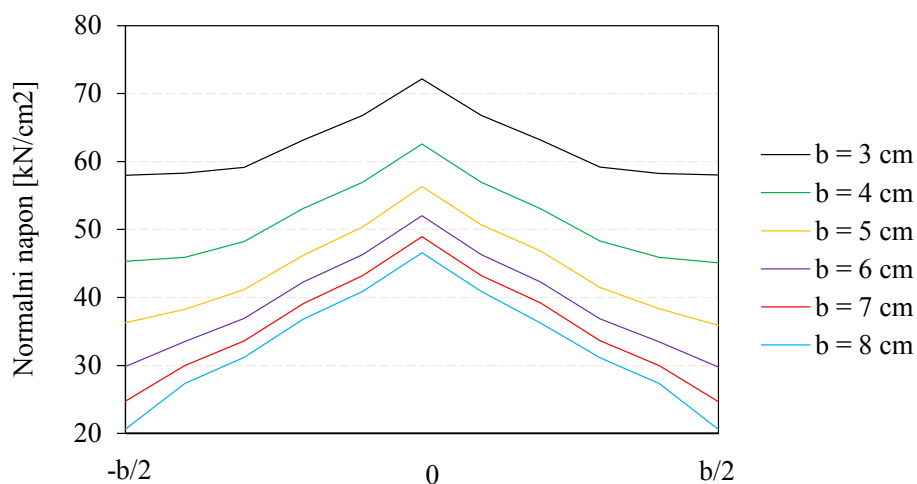


Slika 37: Normalni napon u uklještenju duž donje nožice

Raspored shear lag uticaja kod konzolnog nosača ukazuje koliko je izbor orijentacije slojeva u laminatu bitan. Sa izborom orijentacije vlakana  $[0]_8$  razlika između napona na kraju nožice i na mestu spoja sa rebrom je preko  $35 \text{ kN/cm}^2$  dok je za slučaj orijentacije  $[60/-60]_{2s}$  ta razlika ispod  $20 \text{ kN/cm}^2$ .

### 5.6.3. Promenljiva širina donje nožice b

Shear-lag uticaj je posebno izražen kod nosača sa širokim nožicama, te je u ovom primeru prikazan slučaj promene napona u funkciji promene širine nožice. Posmatrani su slučajevi sa širinom nožice od 3 do 8 cm. Rezultati normalnih napona središnjeg poprečnog preseka dati su na slici 38 za slučaj viljuškastog oslanjanja grede opterećene sa vertikalnom silom intenziteta  $P = 100 \text{ kN}$ , na sredini raspona (slika 30). Raspored slojeva u laminatu je  $[15/-15]_{2s}$  a naponi su prikazani za tačke na srednjoj liniji štapa.

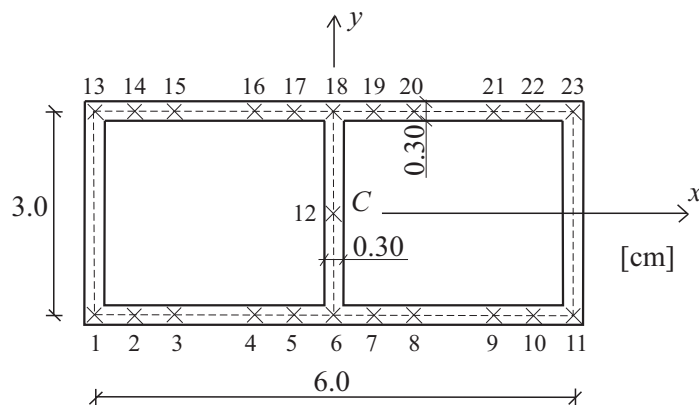


Slika 38: Normalni napon duž donje nožice u funkciji širine nožice

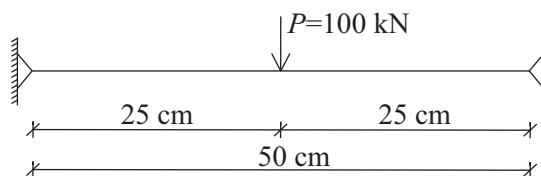
Sa povećanjem širine nožice shear lag uticaj se povećava (slika 38). Za širinu nožice  $b = 3$  cm razlika između napona na kraju nožice i na mestu spoja sa rebrom je oko  $15$  kN/cm<sup>2</sup> dok je za slučaj širine nožice  $b = 8$  cm primećen znatan skok ( $25$  kN/cm<sup>2</sup>) što ukazuje na značaj proračuna shear lag uticaja, pogotovo kod nosača sa širokim pojasevima.

## 5.7. Analiza shear lag-a kod nosača zatvorenog poprečnog preseka

Uticaj shear lag-a u zatvorenom poprečnom preseku (slika 39) ispitivan je na nosaču dvoćelijskog poprečnog preseka. Nosač je viljuškasto oslonjen, dužine  $L = 50$  cm. Računati su normalni naponi u donjem pojasu u funkciji rasporeda slojeva u laminatu. Svaki segment se sastoji od osam slojeva koji su postavljeni simetrično u odnosu na srednju liniju. Opterećenje je vertikalna sila intenziteta  $P = 100$  kN koja deluje na sredini raspona (slika 40). Karakteristike materijala su:  $E_1 = 53.78$  GPa,  $E_2 = 17.93$  GPa,  $G_{12} = G_{13} = 8.96$  GPa,  $G_{23} = 3.45$  GPa. Duž ose nosača usvojeno je 18 konačnih elemenata a poprečni presek se sastoji od 23 čvorne tačke. U tabeli 12 su date vrednosti normalnih napona središnjeg poprečnog preseka u određenim čvornim tačkama na srednjoj liniji štapa obeleženim na slici 39. Tip elementa koji je korišten pri proračunu je konačan element II.



Slika 39: Poprečni presek

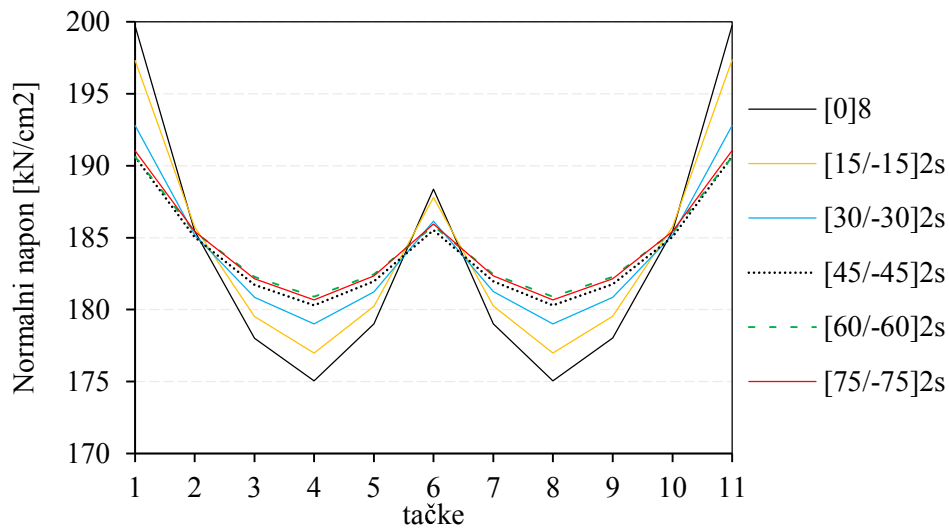


Slika 40: Statička šema nosača



Vrednosti normalnih napona u odgovarajućim čvornim tačkama zatvorenog poprečnog preseka prikazani u tabeli 12 se u velikoj meri poklapaju sa rezultatima dobijenim programskim paketom Ansys, što ujedno predstavlja i potvrdu razijenog matematičkog modela.

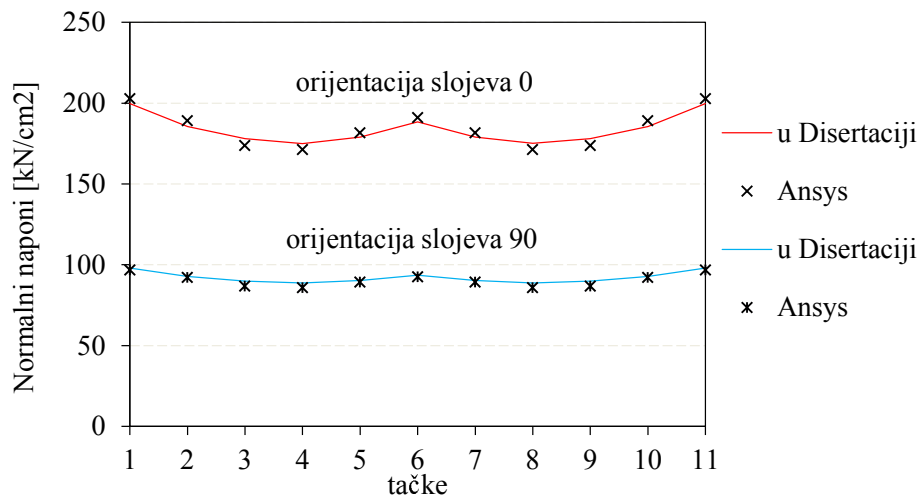
Na slici 41 je dat grafički prikaz promene napona središnjeg poprečnog preseka u zavisnosti orijentacije slojeva. Naponi su dati za tačke na srednjoj liniji štapa.



Slika 41: Normalni napon duž donjeg pojasa

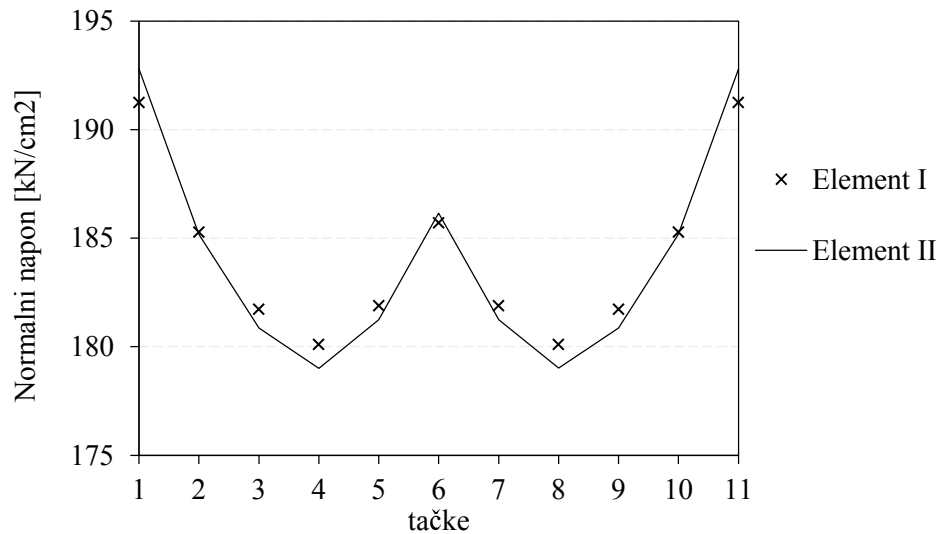
Analizom normalnih napona za različite orijentacije slojeva utvrđeno je da je za ovaj slučaj optimalna orijentacija  $[60/-60]_{2s}$  zato što je u tom slučaju shear lag najmanje izražen.

Uporedni prikaz normalnih napona središnjeg poprečnog preseka na srednjoj liniji štapa dobijenih sa napisanim programom i komercijalnim programom Ansys dati su na slici 42. Dobijeni rezultati potvrđuju pouzdanost razvijenog matematičkog modela.



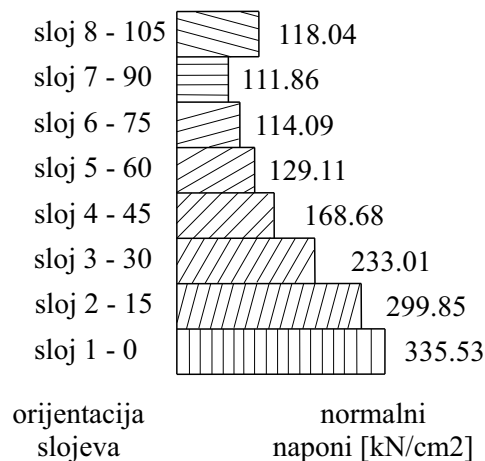
Slika 42: Normalni napon duž donjeg pojasa

Na slici 43 date su vrednosti dobijenih napona središnjeg poprečnog preseka za orijentaciju slojeva u laminatu  $[30/-30]_{2S}$  u odgovarajućim tačkama srednje linije štapa za konačan element I i konačan element II, kao što se vidi, vrednosti vrlo malo odstupaju.



Slika 43: Normalni naponi duž donjeg pojasa u zavisnosti od tipa elementa

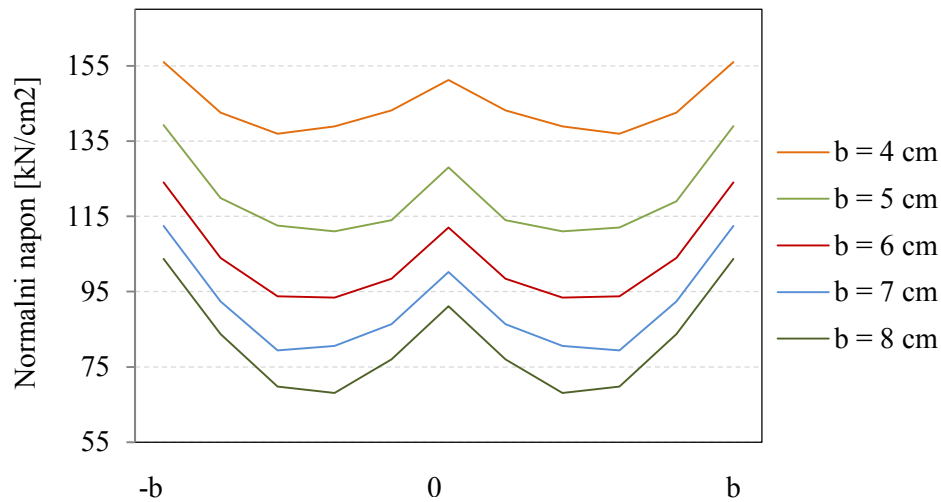
Raspored napona duž debljine laminatnog tankozidnog štapa dat je na slici 44. Normalni naponi su prikazani za čvornu tačku 1 poprečnog preseka, za proizvoljan raspored slojeva  $[0/15/30/45/60/75/90/105]$ . Sa slike se može zaključiti koliko orijentacija slojeva utiče na veličinu rezultujućih napona u jednom laminatu.



Slika 44: Normalni naponi duž debljine donjeg pojasa u čvornoj tački 1

### 5.7.1. Promenljiva širina donjeg pojasa

Kao što je već rečeno shear lag uticaj zavisi od širine nožice pa je na slici 45 prikazana raspodela normalnih napona u funkciji širine donjeg pojasa. Naponi su prikazani za središnji poprečni presek, na srednjoj liniji štapa, za orijentaciju slojeva  $[15/-15]_{2S}$ .



**Slika 45:** Promena normalnih napona duž srednje linije štapa za različite širine donjeg pojasa

Analizom slike 45 može se zaključiti da širina pojasa ima veliki uticaj na shear lag. Za širinu  $b = 4$  cm razlika napona na spoju sa donje flaše sa rebrom i napona na sredini pojasa je ispod  $20 \text{ kN/cm}^2$ , dok se za slučaj širine pojasa  $b = 8$  cm ta razlika povećava na  $35 \text{ kN/cm}^2$ .

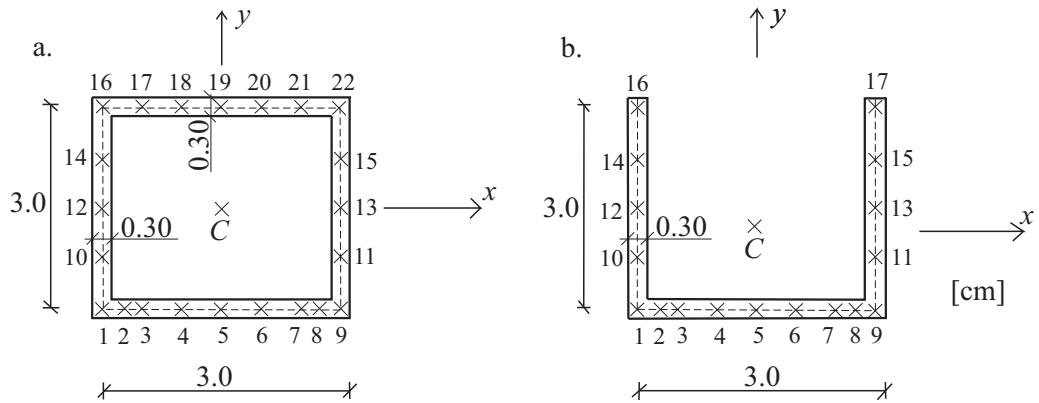
## 5.8. Uticaj otvora na shear lag

Primenom funkcije deplanacije koja je predstavljena u ovom radu omogućena je analiza tankozidnih nosača sa kombinovanim, otvorenim i zatvorenim, poprečnim preseccima (tankozidni nosači zatvorenog poprečnog preseka sa otvorima u flanšama i rebrima). Otvori se često koriste u tankozidnim konstrukcijama mostova, automobila, aviona i brodova kako bi se olakšao pristup konstrukciji radi pregleda i servisiranja, i omogućio prolaz elektro, vodovodnih i drugih instalacija. Prisustvo otvora ujedno olakšava datu konstrukciju. Analiza ovih nosača prikazana je u narednim primerima.

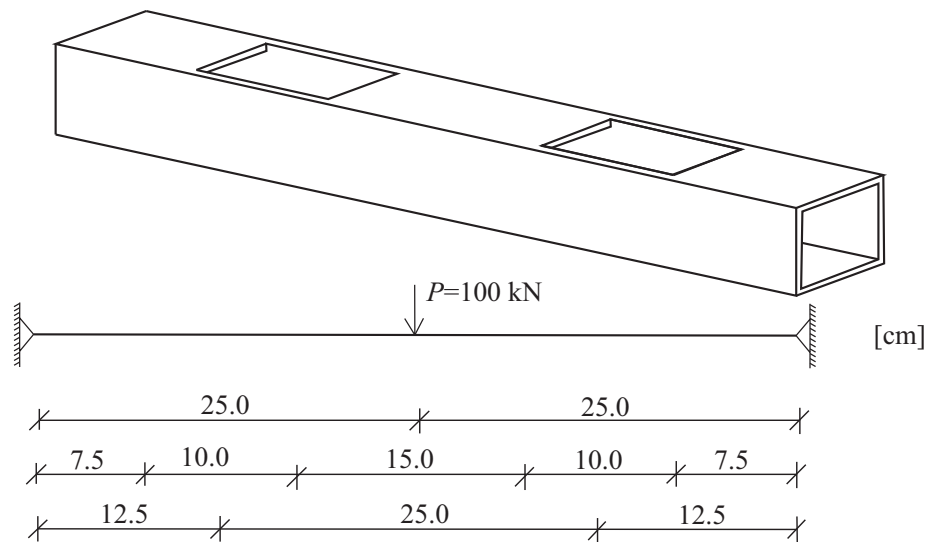
### 5.8.1. Otvoreno-zatvoreni poprečni presek 1

Posmatra se viljuškasto oslonjen nosač, raspona  $L = 50$  cm, poprečnih preseka prikazanih na slici 46a, b. Raspored otvora u gornjoj flanši je prikazan na slici 47. Svaki segment se sastoji od osam slojeva koji su postavljeni simetrično u odnosu na srednju liniju. Opterećenje nosača je vertikalna sila intenziteta  $P = 100$  kN koja deluje na sredini raspona. Karakteristike materijala su:  $E_1 = 53.78$  GPa,  $E_2 = 17.93$  GPa,  $G_{12} = G_{13} = 8.96$  GPa,  $G_{23} = 3.45$  GPa. Duž ose nosača usvojeno je 18 konačnih elemenata. U tabeli 13 su prikazani normalni naponi u označenim tačkama srednje linije štapa donjeg pojasa, na sredini raspona. Grafički prikaz normalnih napona središnjeg poprečnog preseka duž donjeg pojasa u funkciji orijentacije slojeva segmenta štapa dat je

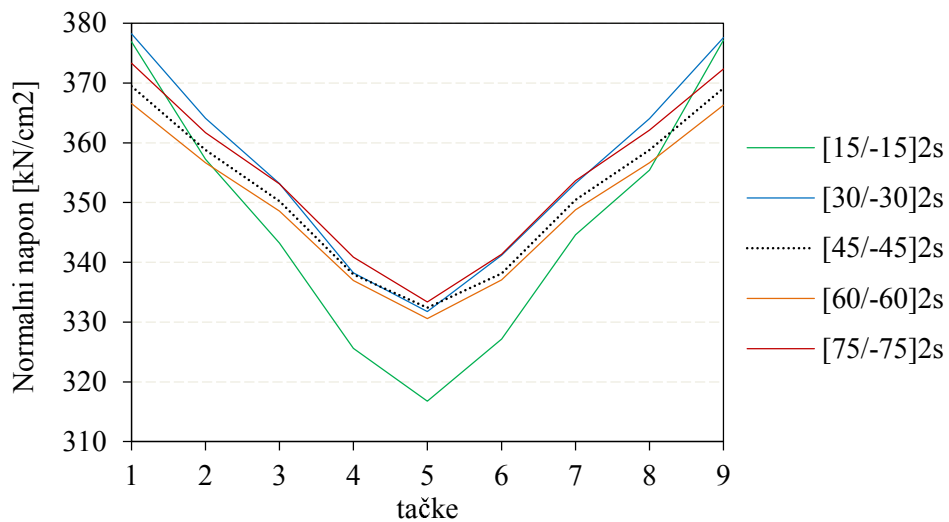
na slici 48. Naponi su prikazani za tačke na srednjoj liniji štapa. Uticaj veličine otvora na normalne napone prikazan je na slici 49.



Slika 46: Poprečni presezi



Slika 47: Raspored otvora duž nosača

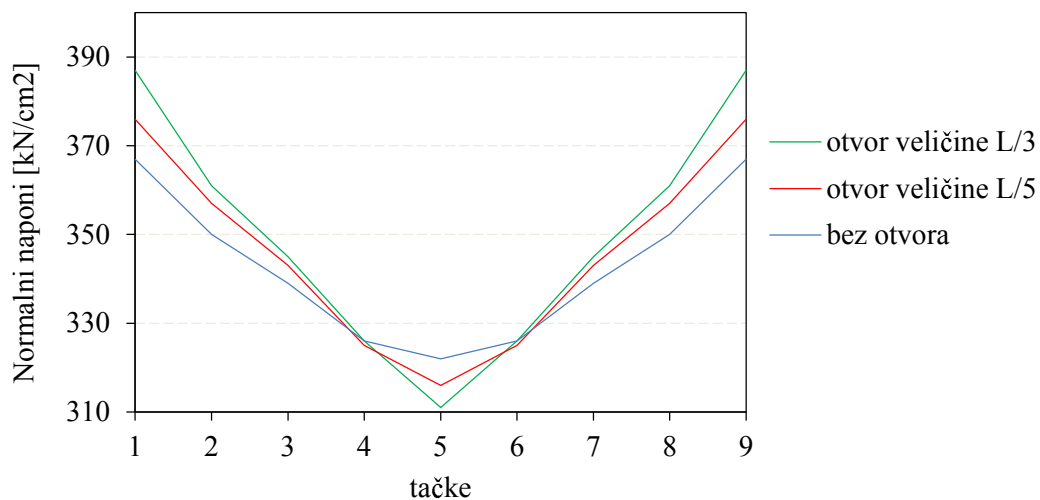


Slika 48: Normalni napon duž donjeg pojasa

Tabela 13: Normalni naponi duž donjeg pojasa [ $kN/cm^2$ ]

Tačke	1	2	3	4	5	6	7	8	9
[15/ – 15] <sub>2S</sub>									
u Disertaciji	376.89	357.23	343.20	325.60	316.78	327.15	344.59	355.41	377.15
Ansys	376.16	358.66	342.28	328.16	308.22	328.16	342.28	358.66	376.16
Razlika [%]	0.19	0.40	0.27	0.79	2.70	0.31	0.67	0.91	0.26
[30/ – 30] <sub>2S</sub>									
u Disertaciji	378.23	364.08	353.17	338.22	331.74	341.16	353.26	364.03	377.58
Ansys	366.48	350.48	335.86	327.86	315.61	327.86	335.86	350.17	366.48
Razlika [%]	3.11	3.73	4.90	3.06	4.86	3.89	4.93	3.81	2.94
[45/ – 45] <sub>2S</sub>									
u Disertaciji	369.46	358.80	350.24	337.96	332.43	338.11	350.43	358.81	369.13
Ansys	357.62	346.27	333.55	331.77	331.02	331.77	333.55	346.27	357.62
Razlika [%]	3.20	3.49	4.77	1.83	0.42	1.88	4.82	3.49	3.11
[60/ – 60] <sub>2S</sub>									
u Disertaciji	366.59	356.66	348.61	336.94	330.59	337.08	348.75	356.68	366.31
Ansys	353.76	344.71	335.64	334.41	332.57	334.41	335.64	344.71	353.76
Razlika [%]	3.50	3.35	3.72	0.75	0.60	0.79	3.76	3.36	3.43
[75/ – 75] <sub>2S</sub>									
u Disertaciji	373.33	361.70	353.12	340.85	333.37	341.34	353.67	362.10	372.34
Ansys	352.98	346.49	337.68	335.27	332.26	335.27	337.68	346.49	352.98
Razlika [%]	5.45	4.20	4.37	1.64	0.33	1.78	4.52	4.31	5.20
[0/90] <sub>2S</sub>									
u Disertaciji	188.11	179.13	172.59	164.18	159.01	164.10	172.59	178.91	187.50
Ansys	178.11	173.34	168.58	164.45	157.50	164.45	168.58	173.34	178.11
Razlika [%]	5.31	3.23	2.32	0.16	0.95	0.21	2.32	3.11	5.01



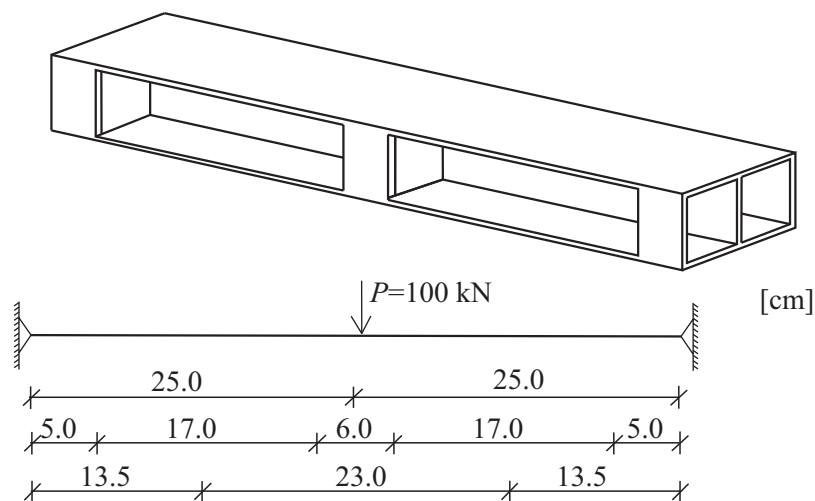


Slika 49: Uticaj veličine otvora na normalne napone

### 5.8.2. Otvoreno-zatvoreni poprečni presek 2

Analiza normalnih napona je urađena za viljuškasto oslonjen nosač raspona  $L = 50$  cm sa po dva otvora na bočnim stranama, slika 50. Poprečni preseki nosača, na mestima bez i sa otvorom, prikazani na slici 51-a, b. Svaka strana preseka sastoji se od 8 slojeva. Nosač je opterećen vertikalnom silom intenziteta  $P = 100$  kN koja deluje na sredini raspona. Duž ose nosača usvojeno je 18 konačnih elemenata. Promena normalnih napona u označenim tačkama srednje linije štapa donjeg pojasa nosača, na sredini raspona, prikazana je u tabeli 14, dok je odgovarajući grafički prikaz dat na slici 52, i to za različite orijentacije slojeva.

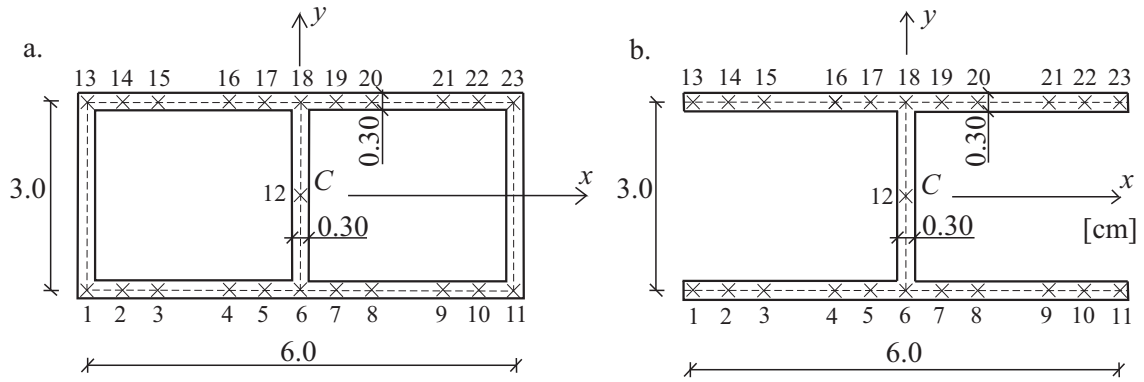
Uticaj veličine otvora na promenu normalnih napona na srednjoj liniji štapa u donjem pojasu nosača, na sredini raspona, prikazan je na slici 53, za orijentaciju slojeva  $[30/ - 30]_{2S}$ .



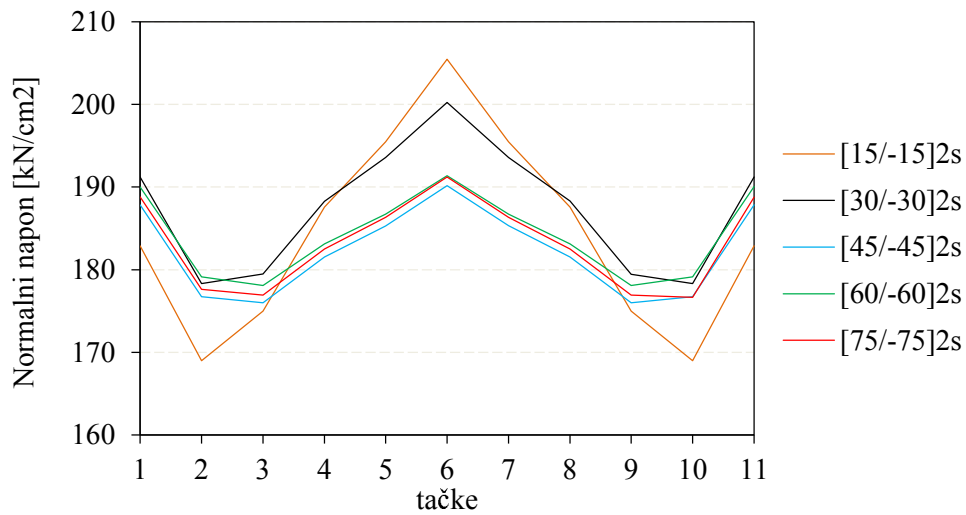
Slika 50: Raspored otvora duž nosača

Tabela 14: Normalni naponi [ $kN/cm^2$ ]

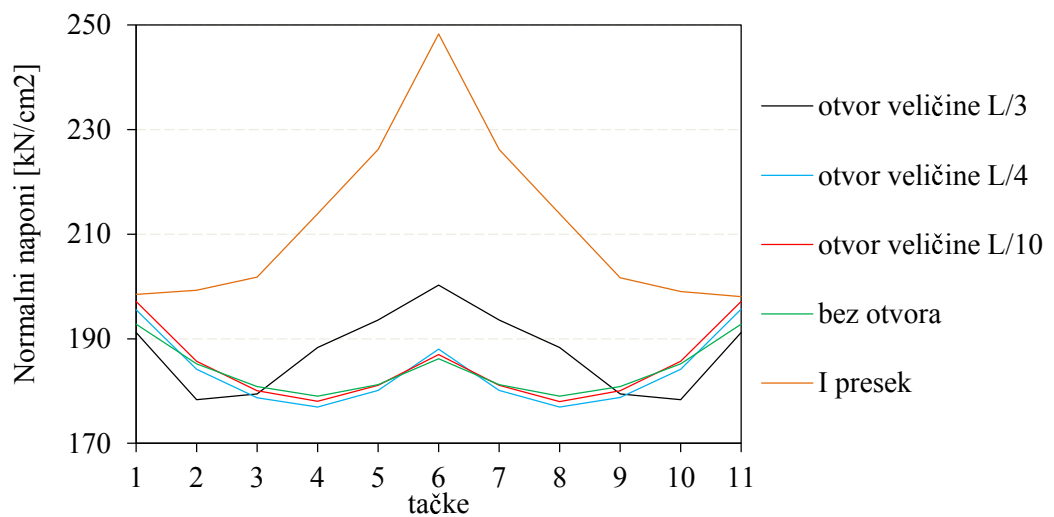
Tačke	1	2	3	4	5	6	7	8	9	10	11	
[15/ – 15] <sub>2S</sub>	u Disertaciji	182.91	168.97	173.87	187.59	195.47	205.47	195.48	187.59	173.87	168.95	182.91
	Ansys	184.10	170.60	179.60	186.18	197.00	206.20	198.88	189.68	179.59	170.65	184.50
	Razlika [%]	0.65	0.96	3.30	0.75	0.78	0.36	1.74	1.11	3.29	1.01	0.87
[30/ – 30] <sub>2S</sub>	u Disertaciji	191.22	178.33	179.47	188.29	193.59	200.25	193.57	188.30	179.46	178.33	191.22
	Ansys	184.85	174.20	175.14	191.76	197.49	201.40	196.22	189.40	177.38	174.29	184.80
	Razlika [%]	3.33	2.32	2.41	1.84	2.01	0.57	1.37	0.58	1.16	2.37	3.36
[45/ – 45] <sub>2S</sub>	u Disertaciji	187.83	176.72	175.98	181.51	185.31	190.19	185.32	181.52	176.01	176.74	187.84
	Ansys	186.79	171.86	170.75	186.41	191.09	193.98	189.18	186.72	170.75	171.86	186.79
	Razlika [%]	0.56	2.75	2.97	2.70	3.12	1.99	2.08	2.86	2.99	2.76	0.56
[60/ – 60] <sub>2S</sub>	u Disertaciji	190.02	179.15	178.10	183.13	186.72	191.36	186.73	183.11	178.09	179.14	190.05
	Ansys	187.55	174.54	172.06	184.93	189.61	191.72	187.31	182.29	174.34	174.54	188.60
	Razlika [%]	1.30	2.57	3.39	0.98	1.55	0.19	0.31	0.55	2.11	2.57	0.76
[75/ – 75] <sub>2S</sub>	u Disertaciji	188.80	177.63	176.93	182.52	186.35	191.23	186.35	182.52	176.93	177.67	188.79
	Ansys	184.11	171.62	175.23	187.40	192.91	193.88	188.44	182.80	176.84	171.62	184.15
	Razlika [%]	2.48	3.38	0.96	2.67	3.52	1.39	1.12	0.15	0.05	3.40	2.46
[0/90] <sub>2S</sub>	u Disertaciji	91.60	84.79	86.67	92.78	96.32	100.70	96.31	92.79	86.68	84.78	91.61
	Ansys	86.70	80.41	87.09	95.13	99.97	99.99	99.97	95.13	87.09	80.41	86.70
	Razlika [%]	5.35	5.16	0.47	2.53	3.79	0.71	3.80	2.52	0.47	5.15	5.35



Slika 51: Poprečni presezi



Slika 52: Promena normalnih napona duž srednje linije štapa u donjem pojasu nosača za različite orijentacije slojeva



Slika 53: Promena normalnih napona duž srednje linije štapa u donjem pojasu nosača za različite veličine otvora

U prethodnim primerima pokazano je da otvori u poprečnim presecima duž ose nosača tankozidnih štapova ima značajan uticaj na veličinu shear lag uticaja. Na slici 53 pokazano je koliko se shear lag menja sa povećanjem otvora duž ose nosača. Za veličinu otvora  $L/10$ - $L/4$  (mali otvori) nema značajnih promena, međutim sa povećanjem otvora na  $L/4$  dolazi do značajnijeg skoka napona na mestima spoja nožice i rebra, što govori da je potrebno obratiti pažnju kod formiranja nosača sa otvorima jer sa malim povećanjem otvora može doći do znatnog skoka shear lag uticaja i velike koncentracije napona. Shear lag uticaj i kod nosača otvoreno-zatvorenog poprečnog preseka zavisi od orijentacije slojeva, što se vidi na slikama 48 i 52.

## 6. Računarski program

### 6.1. Uputstvo za upotrebu programa

Na osnovu teorijskih razmatranja napisan je računarski program za analizu naponsko-deformacionih stanja kod kompozitnih tankozidnih štapova otvoreno-zatvorenog poprečnog preseka. U daljem tekstu će biti navedena uputstva za njegovu upotrebu.

U prvoj liniji se redom unose vrednosti za:

- Tip elementa (1-Element I, 2-Element II)
- Broj čvorova duž  $z$  ose
- Broj oslonačkih čvorova
- Broj elemenata
- Broj grupa elemenata istih karakteristika
- Broj tabela sa integracionim tačkama za koje se štampaju naponi
- Maksimalan broj tačaka u tabeli
- Broj integracionih tačaka u  $z$  pravcu (maksimalan broj je 7)
- Broj integracionih tačaka u  $s$  pravcu (maksimalan broj je 7)

U drugoj liniji se unose vrednosti za:

- Broj čvora
- Broj stepeni slobode pomeranja
- $x$  koordinata čvora
- $y$  koordinata čvora
- $z$  koordinata čvora

Unos ovih vrednosti se ponavlja za svaki čvor duž  $z$  ose.

U sledećoj liniji se unose granični uslovi (0 - slobodno pomeranje, 1 - sprečeno pomeranje):

- Broj čvora
- Pomeranje u  $x$  pravcu
- Pomeranje u  $y$  pravcu

- Pomeranje u  $z$  pravcu
- Obrtanje oko ose  $x$
- Obrtanje oko ose  $y$
- Obrtanje oko ose  $z$
- Deplanacija čvorne tačke 1 poprečnog preseka
- Deplanacija čvorne tačke 2 poprečnog preseka
- .....
- Deplanacija čvorne tačke  $n$  poprečnog preseka

Unos ovih vrednosti se ponavlja za svaki oslonački čvor.

U sledećoj liniji se unosi ukupan broj čvornih opterećenja. Zatim se unose podaci o opterećenju:

- Čvor na koji deluje opterećenje
- Broj stepeni slobode koji odgovara posmatranoj sili:
  1. Sila u pravcu  $x$  ose
  2. Sila u pravcu  $y$  ose
  3. Sila u pravcu  $z$  ose
  4. Momenat oko  $x$  ose
  5. Momenat oko  $y$  ose
  6. Momenat oko  $z$  ose
  7. Bimomenat za čvornu tačku 1 preseka
  8. Bimomenat za čvornu tačku 2 preseka
  9. ....
  10. Bimomenat za čvornu tačku  $n$  preseka
- Intenzitet opterećenja

Slede podaci o karakteristikama materijala i poprečnog preseka, redom se unose vrednosti za:

- Modul elastičnosti  $E_1$
- Modul elastičnosti  $E_2$

- Poason-ov koeficijent  $\nu$
- Modul klizanja  $G_{12}$
- Modul klizanja  $G_{13}$
- Modul klizanja  $G_{23}$
- Broj čvorova poprečnog preseka
- Broj stranica konture preseka

Zatim se unose podaci o poprečnim presecima elementa:

- Broj čvora u poprečnom preseku
- $x$  koordinata čvora poprečnog preseka
- $y$  koordinata čvora poprečnog preseka

Podaci se upisuju za svaki čvor poprečnog preseka.

Sledeća linija sadrži podatke o segmentima poprečnog preseka:

- broj čvora na jednom kraju segmenta
- broj čvora na drugom kraju segmenta
- debljinu segmenta

Kako se radi o laminatnim presecima u sledećoj liniji se unose podaci o slojevima u segmentu:

- debljina sloja
- rastojanje od sredine sloja do srednje linije segmenta
- orijentacija sloja.

Podaci o segmentima i slojevima se unose za svaki segment poprečnog preseka.

Slede podaci o elementima, u prvoj liniji se redom unose:

- broj elementa
- broj čvora na jednom kraju elementa
- broj čvora na drugom kraju elementa
- broj čvora koji određuje  $yz$  ravan

- broj koji određuje grupu elemenata istih karakteristika
- broj naponske tabele koja će se koristiti pri štampanju napona
- broj KG za automatsku generaciju podataka

Pri automatskoj generaciji podataka, svaki broj elementa i broj čvorova između kojih se element nalazi se povećava za broj KG, dok broj čvora koji određuje  $yz$  ravan, broj koji određuje grupu elementata istih karakteristika i broj naponske tabele ostaje nepromenjen.

U sledećoj liniji se unose stepeni slobode:

- globalni stepen slobode 1. čvora poprečnog preseka na kraju 1. elementa
- globalni stepen slobode 2. čvora poprečnog preseka na kraju 1. elementa
- .....
- globalni stepen slobode  $n$ -tog čvora poprečnog preseka na kraju 1. elementa
- globalni stepen slobode 1. čvora poprečnog preseka na kraju 2. elementa
- globalni stepen slobode 2. čvora poprečnog preseka na kraju 2. elementa
- .....
- globalni stepen slobode  $n$ -tog čvora poprečnog preseka na kraju 2. elementa

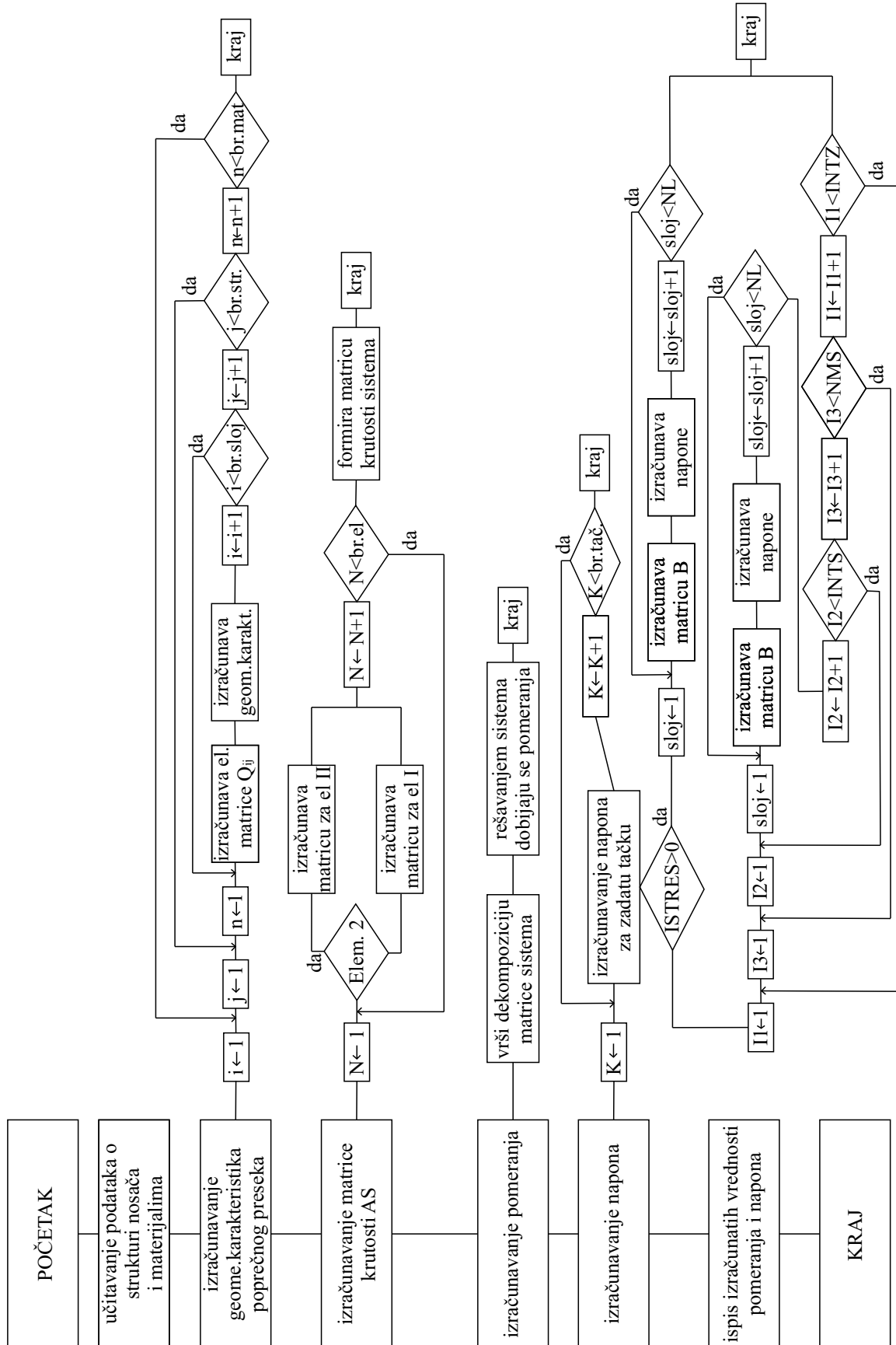
Ukoliko se koristi automatska generacija podataka, potrebno je uneti podatke o prvom i poslednjem elementu.

U sledećoj liniji se unose podaci o mestima na kojima se traže naponi, svaka integraciona tačka se definiše sa petocifrenim brojem, gde prva cifra određuje integracionu tačku u  $z$  pravcu, druge dve cifre određuju stranicu poligonalnog preseka, četvrta i peta cifra određuje položaj integracione tačke u  $s$  pravcu.

U izlaznim podacima se ispisuju pomeranja za svaki čvor duž  $z$  ose, dok se naponi ispisuju za tražene integracione tačke, za svaki sloj u laminatu. Debljina svakog sloja u laminatu ujedno predstavlja i integracione tačke po debljini segmenta.

Radi lakšeg shvatanja rada programa, na slici 54 prikazan je dijagram toka rada. Na početku program učitava podatke o strukturi nosača i podatke o materijalima. Nakon toga sledi proračun geometrijskih karakteristika poprečnog preseka i ispisivanje matrice krutosti za svaki element. Sledeći korak je formiranje matrice krutosti sistema i izračunavanje pomeranja. Na osnovu zadatih integracionih tačaka proračunavaju se naponi i vrši se ispis rezultata.





Slika 54: Dijagram toka rada programa

## 6.2. Listing programa

Program za tankozidne kompozitne štapove

```
#include < stdio.h >
#include < stdlib.h >
#include < math.h >
#define MAXNJ 580
#define MAXSIZE 80
#define MAXE 30
#define MAXSS 35
#define MAXCV 27
#define MAXMAT 3
int JK, ISTRES, IPRNT, IDN;
int IELE, NUMNP, NBOUN, NUME, NUMMAT, KLIN, NTABLE, JTABLE, INTZ,
INTS;
int IPNODE[10][10];
int NDofF[MAXCV];
float coords[MAXCV][4],XYZ[10][100];
int ID[MAXSS][MAXSS];
int NEQ, NWK, NUML, NL[30];
int NLOAD;
int NOD[20], IDIRN[20];
float FLOAD[20];
float E1[10],E2[10],P12[10],G12[10],G13[10],G23[10];
int NUMPN[30], NUMPS[30], NUMPN1[100], NUMPN2[100], NUMPS1[100];
int NUM1, NUM2, NUM3;
float XC[10], YC[10];
int MATP[30];
int IPS[30];
void ucitaj_podatke(FILE *file,
float []
);
void podaci_o_materijalima(FILE *file,
float [][], float [][], float [][], float [][],
float [], float [], float [],
float [], float [], float [],
float [], float [], float [], float [], float [], float [],
float [], float [], float [], float [],
```

```

float [], float [], float [], float [], float [],
float [], float [], float [], float [],
float [], float [], float [], float [], float [],
float [], float [], float [], float [],
float [], float [], float [], float [],
int [], int [] );
void tabele(FILE *file,
int []);
void izracunaj_AS(
FILE *file,
float [], float [], float [],
float [], float [], float [],
float [], float [], float [], float [], float [], float [],
float [], float [], float [], float [],
float [], float [], float [], float [], float [],
float [], float [], float [], float [],
float [],
int [],
float [], float [], float[][],
float []
);
void csp800(
FILE *file,
float [][], float [][], float [][], float [][],
float [], float [], float [],
float [],
int [], int [], int [], int [],
float [][],
double [], float [], float []
);
void STIFNL(
FILE *file,
int, int, int, int, int[],
float, float [], float [], float [],
float[],
int [], int[],

```

```

double [], float [], float [],
float [], float [], float [], float []
);
void ispisi_podatke(FILE *file);
void transf2(int,
float, float, float,
float [], float []);
void transf_it(int , float []);
void transf_disp(float , float , float ,
double [], int []);
void endrel( FILE *file, int, int, float [],
float []);
void endrel_disp(FILE *file, int, int, float [],
double []);
void SHAPE(
FILE *file,
float, float, float, float, float, float,
float, float, float, float,
float, float,
int [],
float []);
void BELPAL(
FILE *file,
int, int,
float [],
double [],
int [],
float [],
float [], float [], float [], float []
);
int Doolittle_LU_Decomposition_with_Pivoting(float *A, int pivot[], int n);
int Doolittle_LU_with_Pivoting_Solve(float *A, float B[], int pivot[], double x[], int n);
/*****
* Main funkcija
* kodovi greske pri neregularnom zavrsetku:
* 1 Datoteka sa ulaznim podacima se ne moze otvoriti
* 2 Datoteka sa izlaznim podacima se ne moze otvoriti
* 3 Nepravilna vrednost za NTABLE

```

\* 4 Negativna vrednost u nizu A

```

*****/
int main()
{
FILE *dat;
float QQQ11[10][30][30], QQQ16[10][30][30], QQQ66[10][30][30], QQQ55[10][30][30];
float FF[3], IXX[3], IYY[3];
float SE[3], IXE[3], IYE[3];
float FF1S[MAXMAT], FF1C[MAXMAT], SX1S[MAXMAT], SX1C[MAXMAT],
SY1S[MAXMAT], SY1C[MAXMAT];
float FF2S2[MAXMAT], FF2C2[MAXMAT], FF2SC[MAXMAT], FF3S2[MAXMAT];
float FF3C2[MAXMAT], FF3SC[MAXMAT],SE1S[MAXMAT], SE1C[MAXMAT],
IEE1[MAXMAT];
float IXO[MAXMAT][100], IYO[MAXMAT][100],IOO[MAXMAT][600], IOE[MAXMAT][100];
float SO1S[MAXMAT][100], SO1C[MAXMAT][100], IXO1[MAXMAT][100],
IYO1[MAXMAT][100], IOO1[MAXMAT][600];
float SO3S[MAXMAT][100], SO3C[MAXMAT][100], IOO3[MAXMAT][600],
IOE1[MAXMAT][100];
char izvor[13];
float XX[50], YY[50], TS[50];
int ISN[100], ICC[100], LM[MAXSIZE][MAXE];
float AS[MAXSIZE][MAXSIZE];
float SREL[MAXE][6][MAXNJ];
float R[MAXNJ], B[4][MAXSIZE];
float F[MAXNJ];
double POM[MAXNJ];
int TAB[30][30];
float SIG[4];
float TEOL[MAXMAT][MAXSLJ];
int i,j;
printf("\n Unesite naziv izvorne datoteke sa ulaznim podacima:");
gets(izvor);
if((dat=fopen(izvor,"r"))==NULL)
{
printf("\n GRESKA: Datoteka '%s' se ne moze otvoriti", izvor);
exit(1);
}
ucitaj_podatke(dat, R);

```

```
float KS[NEQ][NEQ];
podaci_o_materijalima(
dat,
QQQ11, QQQ16, QQQ66, QQQ55,
FF, IXX, IYY,
SE, IXE, IYE,
FF1S, FF1C, SX1S, SX1C, SY1S, SY1C,
FF2S2, FF2C2, FF2SC, FF3S2,
FF3C2, FF3SC, SE1S, SE1C, IEE1,
IXO, IYO, IOO, IOE,
SO1S, SO1C, IXO1, IYO1, IOO1,
SO3S, SO3C, IOO3, IOE1,
XX, YY, TS, TEOL,
ISN, LM);
tabele(dat, TAB);
fclose(dat);
printf("\n Odredite mesto ispisa podataka: fajl "rezultati.txt" - 3, monitor - 4");
scanf("%d", &JK);
if((dat=fopen("rezultati.txt", "w"))==NULL)
{
printf("\n GRESKA: Datoteka "rezultati" se ne moze otvoriti");
exit(2);
}
izracunaj_AS(
dat,
FF, IXX, IYY,
SE, IXE, IYE,
FF1S, FF1C, SX1S, SX1C, SY1S, SY1C,
FF2S2, FF2C2, FF2SC, FF3S2,
FF3C2, FF3SC, SE1S, SE1C, IEE1,
IXO, IYO, IOO, IOE,
SO1S, SO1C, IXO1, IYO1, IOO1,
SO3S, SO3C, IOO3, IOE1,
TS,
LM,
AS, KS, SREL, B);
int greska, pivot[NEQ];
for(i=0; i<NEQ;i++){
```

```

F[i]=R[i+1];
}
greska = Doolittle_LU_Decomposition_with_Pivoting(&KS[0][0], pivot, NEQ);
if (greska< 0) printf("\n Matrica koeficijenata je singularna decomp %d", greska);
else {
greska = Doolittle_LU_with_Pivoting_Solve(&KS[0][0], F, pivot, POM, NEQ);
if (greska < 0) printf("\n Matrica koeficijenata je singularna");
}
csp800(
dat,
QQQ11, QQQ16, QQQ66, QQQ55,
XX, YY, TS,
SIG,
ISN, ICC, LM, TAB,
SREL, POM, B, TEOL);
ispisi podatke(dat);
fclose(dat);
return(0);
}
/*****
* Funkcija ucitava podatke iz ulaznog fajla
* ulazni parametar:
* dat Naziv datoteke
* izlazne vrednosti:
* IELE Tip elementa nosaca: 1 - Timosenko, 2 - Klasican
* NUMNP Broj cvorova nosaca
* NBOUN Broj ogranicenja
* NUME Broj elemenata
* NUMMAT Broj materijala
* NTABLE Broj tabela
* JTABLE Broj tabela
* INTZ Broj integracionih tacaka u z-pravcu
* INTS Lista cvorova za j-ti elemenat
* R Vektor opterecenja
*****/
void ucitaj podatke(FILE *f,
float R[]){
int i,j,n;

```

```

int pom,jed;
while(fgetc(f)!=':');
fscanf(f,"%d %d %d %d %d %d", &IELE, &NUMNP, &NBOUN, &NUME, &NUMMAT,
&KLIN);
fscanf(f,"%d %d %d %d", &NTABLE, &JTABLE, &INTZ, &INTS);
while(fgetc(f)!=':');
for(j=1;j<=NUMNP;j++){
fscanf(f,"%d %d %f %f %f", &i, &NDofF[j], &coords[j][1], &coords[j][2], &coords[j][3]);}
for(i=0; i<MAXSS; i++){
for(j=0; j<MAXSS; j++){
ID[i][j]=0;
}
}
while(fgetc(f)!="'");
for(i=1;i<=NBOUN;i++){
fscanf(f,"%d", &n);
for(j=1;j<=NDofF[n];j++){
fscanf(f,"%d", &pom);
ID[j][n]=pom;
}
}
NEQ=0;
for(i=1;i<=NUMNP;i++){
for(j=1;j<=NDofF[i];j++){
if(ID[j][i]==0){
NEQ++;
ID[j][i]=NEQ;
}
}
else ID[j][i]=0;
}
}
fscanf(f,"%d",&NLOAD);
for(i=1;i<=NLOAD;i++){
fscanf(f,"%d %d %f", &NOD[i], &IDIRN[i], &FLOAD[i]);}
for(i=1;i<=NEQ;i++) R[i]=0.0;
for(i=1;i<=NLOAD;i++){
jed=ID[IDIRN[i]][NOD[i]];
if(jed> 0){

```



```

R[jed]=FLOAD[i];
}
}
while(fgetc(f)!=':');
NUM1=0;NUM2=0;NUM3=0;
NUMPN1[1]=0; NUMPN2[1]=0; NUMPS1[1]=0;
for(i=1;i<=NUMMAT;i++) fscanf(f,"%f %f %f %f %f %f %d %d",
&E1[i],&E2[i],&P12[i],&G12[i],&G13[i],&G23[i], &NUMPN[i], &NUMPS[i]);
NUM1+=NUMPN[i];
NUM2+=NUMPN[i]*(NUMPN[i]+1)/2;
NUM3+=NUMPS[i];
if(i==NUMMAT) break;
NUMPN1[i+1]=NUM1;
NUMPN2[i+1]=NUM2;
NUMPS1[i+1]=NUM3;
}
}
/*****
* Funkcija učitava podatke iz ulaznog fajla
* ulazni parametar:
* dat Naziv datoteke
* izlazne vrednosti:
*****/
void podaci_o_materijalima(FILE *f,
float QQQ11[10][30][30], float QQQ16[10][30][30], float QQQ66[10][30][30],
float QQQ55[10][30][30],
float FF[], float IXX[], float IYY[],
float SE[], float IXE[], float IYE[],
float FF1S[], float FF1C[], float SX1S[], float SX1C[], float SY1S[],
float SY1C[],
float FF2S2[], float FF2C2[], float FF2SC[], float FF3S2[],
float FF3C2[], float FF3SC[], float SE1S[], float SE1C[], float IEE1[],
float IXO[MAXMAT][100], float IYO[MAXMAT][100], float IOO[MAXMAT][600],
float IOE[MAXMAT][100],
float SO1S[MAXMAT][100], float SO1C[MAXMAT][100], float IXO1[MAXMAT][100],
float IYO1[MAXMAT][100], float IOO1[MAXMAT][600],
float SO3S[MAXMAT][100], float SO3C[MAXMAT][100], float IOO3[MAXMAT][600],
float IOE1[MAXMAT][100],

```

```

float XX[], float YY[], float TS[], float TEOL[[]],
int ISN[], int LM[MAXSIZE][MAXE]
){
int i, j, n;
int sloj;
int KNOLD, NOLD, K, KN;
int II, JJ, III, JJJ, LIJ, LII,LJJ;
float T,LL;
float TL, EL, OL;
float Q11,Q12,Q22,Q44,Q55,Q66,CC,SS,QQ11,QQ12,QQ16,QQ22,QQ26,QQ66,QQ44,
QQ45,QQ55;
float A11[100],B11[100],D11[100],A16[100],B16[100],D16[100],A55[100],A66[100],B66[100],
D66[100];
float X1,X2,Y1,Y2;
float COSS, SINN, HI, HNI;
while(fgetc(f) != ':');
for(i=1;i<=NUMMAT;i++){
fscanf(f,"%f %f ", &XC[i], &YC[i]);
printf("\n XC=%f YC=%f ", XC[i], YC[i]);
}
for(i=1;i<=NUMMAT;i++){
FF[i]=0.0;
IXX[i]=0.0;
IYY[i]=0.0;
SE[i]=0.0;
IXE[i]=0.0;
IYE[i]=0.0;
FF1S[i]=0.0;
FF1C[i]=0.0;
SX1S[i]=0.0;
SX1C[i]=0.0;
SY1S[i]=0.0;
SY1C[i]=0.0;
FF2S2[i]=0.0;
FF2C2[i]=0.0;
FF2SC[i]=0.0;
FF3S2[i]=0.0;
FF3C2[i]=0.0;

```

```

FF3SC[i]=0.0;
SE1S[i]=0.0;
SE1C[i]=0.0;
IEE1[i]=0.0;
for(j=0;j<30;j++){
A11[j]=0.0;
B11[j]=0.0;
D11[j]=0.0;
A16[j]=0.0;
B16[j]=0.0;
D16[j]=0.0;
A55[j]=0.0;
A66[j]=0.0;
B66[j]=0.0;
D66[j]=0.0;
for(n=0;n<30;n++){
QQQ11[i][j][n]=0.;
QQQ16[i][j][n]=0.;
QQQ66[i][j][n]=0.;
QQQ55[i][j][n]=0.;
}
}
while(fgetc(f)!=':');
printf("\ n Cvor KOORDINATE \ n X Y");
KNOLD=0;
NOLD=0;
for(j=1;j<=NUMPN[i];j++){
fscanf(f,"%d %f %f %d", &sloj, &XX[NUMPN1[i]+j], &YY[NUMPN1[i]+j], &KN);
}
for(j=1;j<=NUMPN[i];j++){
II=NUMPN1[i]+j;
printf("\ n %d %f %f ", j, &XX[NUMPN1[i]+j],&YY[NUMPN1[i]+j]);
}
for(j=0;j<100;j++){
IXO[i][j]=0.0;
IYO[i][j]=0.0;
IOO[i][j]=0.0;
IOE[i][j]=0.0;

```

```

SO1S[i][j]=0.0;
SO1C[i][j]=0.0;
IXO1[i][j]=0.0;
IYO1[i][j]=0.0;
IOO1[i][j]=0.0;
SO3S[i][j]=0.0;
SO3C[i][j]=0.0;
IOO3[i][j]=0.0;
IOE1[i][j]=0.0;
}
for(j=1;j<600;j++){
IOO[i][j]=0.0;
IOO1[i][j]=0.0;
IOO3[i][j]=0.0;
}
for(j=1;j<=NUMPS[i];j++){
fscanf(f," %d %d %f %d", &II, &JJ, &T, &NUML);
NL[j]=NUML;
while(fgetc(f)!=':');
for(n=1;n<=NUML;n++){
fscanf(f," %f %f %f ", &TL, &EL, &OL);
Q11=E1[i]/(1-P12[i]*P12[i]*E2[i]/E1[i]);
Q22=E2[i]/(1-P12[i]*P12[i]*E2[i]/E1[i]);
Q12=P12[i]*E2[i]/(1-P12[i]*P12[i]*E2[i]/E1[i]);
Q44=G23[i];
Q55=G13[i];
Q66=G12[i];
CC=cos(OL*3.1415926536/180.);
SS=sin(OL*3.1415926536/180.);
QQ11=Q11*CC*CC*CC*CC+Q22*SS*SS*SS*SS+2.*CC*CC*SS*SS*(Q12+2.*Q66);
QQ12=CC*CC*SS*SS*(Q11+Q22-4.*Q66)+(CC*CC*CC*CC+SS*SS*SS*SS)*Q12;
QQ16=(Q11*CC*CC-Q22*SS*SS-(Q12+2.*Q66)*(CC*CC-SS*SS))*CC*SS;
QQ22=Q11*SS*SS*SS*SS+Q22*CC*CC*CC*CC+2.*CC*CC*SS*SS*(Q12+2.*Q66);
QQ26=(Q11*SS*SS-Q22*CC*CC+(Q12+2.*Q66)*(CC*CC-SS*SS))*CC*SS;
QQ66=CC*CC*SS*SS*(Q11+Q22-2.*Q12)+Q66*(CC*CC-SS*SS)*(CC*CC-SS*SS);
QQ44=Q44*CC*CC+Q55*SS*SS;
QQ45=(Q55-Q44)*CC*SS;
QQ55=Q44*SS*SS+Q55*CC*CC;

```

```

QQQ11[i][j][n]=QQ11-QQ12*QQ12/QQ22;
QQQ16[i][j][n]=QQ16-QQ12*QQ26/QQ22;
QQQ66[i][j][n]=QQ66-QQ26*QQ26/QQ22;
QQQ55[i][j][n]=QQ55-QQ45*QQ45/QQ44;
A11[j]=A11[j]+QQQ11[i][j][n]*TL;
B11[j]=B11[j]+QQQ11[i][j][n]*EL*TL;
D11[j]=D11[j]+QQQ11[i][j][n]*(EL*EL*TL+TL*TL*TL/12.);
A16[j]=A16[j]+QQQ16[i][j][n]*TL;
B16[j]=B16[j]+QQQ16[i][j][n]*EL*TL;
D16[j]=D16[j]+QQQ16[i][j][n]*(EL*EL*TL+TL*TL*TL/12.);
A55[j]=A55[j]+QQQ55[i][j][n]*TL;
A66[j]=A66[j]+QQQ66[i][j][n]*TL;
B66[j]=B66[j]+QQQ66[i][j][n]*EL*TL;
D66[j]=D66[j]+QQQ66[i][j][n]*(EL*EL*TL+TL*TL*TL/12.);
}
TS[j]=T;
NL[j]=NUML;
ISN[2*(NUMPS1[i]+j)-1]=II;
ISN[2*(NUMPS1[i]+j)]=JJ;
JJJ=NUMPN1[i]+JJ;
III=NUMPN1[i]+II;
LIJ=NUMPN2[i]+(II-1)*NUMPN[i]-(II-1)*II/2+JJ;
LII=NUMPN2[i]+(II-1)*NUMPN[i]-(II-3)*II/2;
LJJ=NUMPN2[i]+(JJ-1)*NUMPN[i]-(JJ-3)*JJ/2;
X2=XX[JJJ];
X1=XX[III];
Y2=YY[JJJ];
Y1=YY[III];
LL=sqrt((X2-X1)*(X2-X1)+(Y2-Y1)*(Y2-Y1));
COSS=(Y2-Y1)/LL;
SINN=(X1-X2)/LL;
HI=1/LL*(X1*Y2-Y1*X2);
HNI=X1*SINN-Y1*COSS;
FF[i]=FF[i]+A11[j]*LL;
IXX[i]=IXX[i]+(1./3.*A11[j]*(X1*X1+X2*X2+X1*X2)*LL+B11[j]*(X1+X2)*COSS*LL+
D11[j]*COSS*COSS*LL);
IYY[i]=IYY[i]+(1./3.*A11[j]*(Y1*Y1+Y2*Y2+Y1*Y2)*LL+B11[j]*(Y1+Y2)*SINN*LL+
D11[j]*SINN*SINN*LL);

```

```

SE[i]=SE[i]+(A16[j]*HI*LL+2*B16[j]*LL);
IXE[i]=IXE[i]+(A16[j]*0.5*(X1+X2)*HI*LL+B16[j]*(X1+X2+HI*COSS)*LL+
2.*D16[j]*COSS*LL);
IYE[i]=IYE[i]+(A16[j]*0.5*(Y1+Y2)*HI*LL+B16[j]*(Y1+Y2+HI*SINN)*LL+
2.*D16[j]*SINN*LL);
FF1S[i]=FF1S[i]+LL*SINN*A16[j];
FF1C[i]=FF1C[i]+LL*COSS*A16[j];
SX1S[i]=SX1S[i]+(A16[j]*0.5*(X1+X2)*LL+B16[j]*COSS*LL)*SINN;
SX1C[i]=SX1C[i]+(A16[j]*0.5*(X1+X2)*LL+B16[j]*COSS*LL)*COSS;
SY1S[i]=SY1S[i]+(A16[j]*0.5*(Y1+Y2)*LL+B16[j]*SINN*LL)*SINN;
SY1C[i]=SY1C[i]+(A16[j]*0.5*(Y1+Y2)*LL+B16[j]*SINN*LL)*COSS;
FF2S2[i]=FF2S2[i]+A55[j]*LL*SINN*SINN;
FF2C2[i]=FF2C2[i]+A55[j]*LL*COSS*COSS;
FF2SC[i]=FF2SC[i]+A55[j]*LL*SINN*COSS;
FF3S2[i]=FF3S2[i]+A66[j]*LL*SINN*SINN;
FF3C2[i]=FF3C2[i]+A66[j]*LL*COSS*COSS;
FF3SC[i]=FF3SC[i]+A66[j]*LL*SINN*COSS;
SE1S[i]=SE1S[i]+(A66[j]*HI*LL+2*B66[j]*LL)*SINN;
SE1C[i]=SE1C[i]+(A66[j]*HI*LL+2*B66[j]*LL)*COSS;
IEE1[i]=IEE1[i]+(A66[j]*HI*HI+4.*B66[j]*HI+4.*D66[j])*LL;
IXO[i][III]=IXO[i][III]+(A11[j]*(2.*X1+X2)/6.*LL+B11[j]*COSS/2.*LL);
IXO[i][JJJ]=IXO[i][JJJ]+(A11[j]*(X1+2.*X2)/6.*LL+B11[j]*COSS/2.*LL);
IYO[i][III]=IYO[i][III]+(A11[j]*(2.*Y1+Y2)/6.*LL+B11[j]*SINN/2.*LL);
IYO[i][JJJ]=IYO[i][JJJ]+(A11[j]*(Y1+2.*Y2)/6.*LL+B11[j]*SINN/2.*LL);
IOO[i][LII]=IOO[i][LII]+(A11[j]*LL/3.);
IOO[i][LJJ]=IOO[i][LJJ]+(A11[j]*LL/3.);
IOO[i][LIJ]=A11[j]*LL/6.;
IOE[i][III]=IOE[i][III]+(A16[j]*HI/2.+B16[j])*LL;
IOE[i][JJJ]=IOE[i][JJJ]+(A16[j]*HI/2.+B16[j])*LL;
SO1S[i][III]=SO1S[i][III]+A16[j]*LL/2.*SINN;
SO1C[i][III]=SO1C[i][III]+A16[j]*LL/2.*COSS;
SO1S[i][JJJ]=SO1S[i][JJJ]+A16[j]*LL/2.*SINN;
SO1C[i][JJJ]=SO1C[i][JJJ]+A16[j]*LL/2.*COSS;
IXO1[i][III]=IXO1[i][III]+(-A16[j]*(X1+X2)/2.-B16[j]*COSS);
IXO1[i][JJJ]=IXO1[i][JJJ]+(A16[j]*(X1+X2)/2.+B16[j]*COSS);
IYO1[i][III]=IYO1[i][III]+(-A16[j]*(Y1+Y2)/2.-B16[j]*SINN);
IYO1[i][JJJ]=IYO1[i][JJJ]+(A16[j]*(Y1+Y2)/2.+B16[j]*SINN);
IOO1[i][LII]=IOO1[i][LII]+(-A16[j]/2.);

```

```

IOO1[i][LJJ]=IOO1[i][LJJ]+(A16[j]/2.);
IOO1[i][LIJ]=-A16[j]/2.;
SO3S[i][III]=SO3S[i][III]+(-A66[j])*SINN;
SO3C[i][III]=SO3C[i][III]+(-A66[j])*COSS;
SO3S[i][JJJ]=SO3S[i][JJJ]+A66[j]*SINN;
SO3C[i][JJJ]=SO3C[i][JJJ]+A66[j]*COSS;
IOO3[i][LII]=IOO3[i][LII]+A66[j]/LL;
IOO3[i][LJJ]=IOO3[i][LJJ]+A66[j]/LL;
IOO3[i][LIJ]=-A66[j]/LL;
IOE1[i][III]=IOE1[i][III]+(-A66[j]*HI-2.*B66[j]);
IOE1[i][JJJ]=IOE1[i][JJJ]+(A66[j]*HI+2.*B66[j]);
}
printf("\ n Modul elasticnosti: E1= %f",E1[i] );
printf("\ n Modul elasticnosti: E2= %f",E2[i] );
printf("\ n Poasonov koeficijent P12= %f",P12[i] );
printf("\ n Modul elasticnosti: G12= %f",G12[i] );
printf("\ n Modul elasticnosti: G13= %f",G13[i] );
printf("\ n Modul elasticnosti: G23= %f",G23[i] );
printf("\ n Povrsina preseka A= %f",FF[i] );
printf("\ n Momenat Inercije IXX= %f",IXX[i]);
printf("\ n Momenat Inercije IYY= %f",IYY[i]);
printf("\ n SE= %f",SE[i] );
printf("\ n IXE= %f",IXE[i] );
printf("\ n IYE= %f",IYE[i] );
printf("\ n IEE1= %f",IEE1[i] );
}
printf("\ n Cvor I Cvor J Cvor K Grupa");
int ielem;
int N, M, KK, KKK, MTYP, MTYPE, IS, KG;
int I, J, IPST, NMAX;
int NN[100];
for(i=0;i<MAXSIZE;i++) for(j=0;j<MAXE;j++){
LM[i][j]=0;
}
N=1;
a:
fscanf(f," %d %d %d %d %d %d %d", &M, &II, &JJ, &KK, &MTYP, &IS, &KG);
printf("\ n INPUT FILE: %d %d %d %d %d %d %d", M, II, JJ, KK, MTYP, IS, KG);

```

```

if(KG==0)KG=1;
b:
if(M!=N) goto c;
K=KK;
I=II;
J=JJ;
KKK=KG;
MTYPE=MTYP;
IPST=IS;
for(j=1;j<=2*NUMPN[MTYPE];j++){
fscanf(f," %d", &NN[j]);
}
c:
XYZ[1][N]=coords[I][1];
XYZ[2][N]=coords[I][2];
XYZ[3][N]=coords[I][3];
XYZ[4][N]=coords[J][1];
XYZ[5][N]=coords[J][2];
XYZ[6][N]=coords[J][3];
XYZ[7][N]=coords[K][1];
XYZ[8][N]=coords[K][2];
XYZ[9][N]=coords[K][3];
MATP[N]=MTYPE;
IPS[N]=IPST;
for(j=1;j<=6;j++){
LM[j][N]=ID[j][I];
LM[6+NUMPN[MTYPE]+j][N]=ID[j][J];
}
for(j=1;j<=NUMPN[MTYPE];j++){
LM[6+j][N]=ID[6+NN[j]][I];
LM[12+NUMPN[MTYPE]+j][N]=ID[6+NN[j]+NUMPN[MTYPE]][J];
}
for(j=1;j<=NUMPN[MTYPE];j++){
LM[6+j][N]=ID[6+NN[j]][I];
LM[12+NUMPN[MTYPE]+j][N]=ID[6+NN[j]+NUMPN[MTYPE]][J];
}
NMAX=12+2*NUMPN[MTYPE];
if(N==NUME)goto d;

```



```

N=N+1;
I=I+KKK;
J=J+KKK;
if(N>M) goto a;
goto b;
d:
printf("\ n STAP VEZA LOKALNE I GLOBALNE MATRICE KRUTOSTI");
for(i=1;i<=NUME;i++){
printf("\ n %d", i);
for(j=1;j<=12+NUMPN[MATP[i]]*2;j++){
printf(" %d", LM[j][i]);
}
}
printf("\ n");
}
/*****
* Funkcija kreira tabelu cvorova u kojima ce se racunati naponi
* ulazni parametar:
* dat Naziv datoteke
* izlazne vrednosti:
* TAB Matrica sa cvorovima
*****/
void tabele(FILE *fx,
int TAB[10][10]){
int i, j, M1;
while(fgetc(fx)!=':');
for(i=1; i<=NTABLE; i++){
for(j=1; j<=JTABLE; j++){
fscanf(fx, " %d ", &M1 );
TAB[i][j]=M1;
}
}
}
/*****
* Funkcija izracunava matricu krutosti elementa
* ulazni parametar:
* N Tekuci elemenat
* izlazne vrednosti:

```

```

*****/
void izracunaj_AS(
FILE *f,
float FF[], float IXX[], float IYY[],
float SE[], float IXE[], float IYE[],
float FF1S[], float FF1C[], float SX1S[], float SX1C[], float SY1S[], float SY1C[],
float FF2S2[], float FF2C2[], float FF2SC[], float FF3S2[],
float FF3C2[], float FF3SC[], float SE1S[], float SE1C[], float IEE1[],
float IXO[MAXMAT][100], float IYO[MAXMAT][100], float IOO[MAXMAT][600], float
IOE[MAXMAT][100],
float SO1S[MAXMAT][100], float SO1C[MAXMAT][100], float IXO1[MAXMAT][100],
float IYO1[MAXMAT][100], float IOO1[MAXMAT][600],
float SO3S[MAXMAT][100], float SO3C[MAXMAT][100], float IOO3[MAXMAT][600],
float IOE1[MAXMAT][100],
float TS[],
int LM[MAXSIZE][MAXE],
float AS[MAXSIZE][MAXSIZE], float KS[NEQ][NEQ], float SREL[[]],
float B[4][MAXSIZE]
){
int N, i, j, vrsta, kolona;
int MTYPE, NMAX, NSIZE;
float XCC, YCC;
double XLT;
int I7, I8, I9, I10, I11, I12, I13, I14, I15, I16, I17;
int II, IJ, II6, II12, JJ6, JJ12;
int Broj;
float TTT[4][4];
for(i=0;i<NEQ;i++)
for(j=0;j<NEQ;j++) KS[i][j]=0.0;
ISTRES=-1;
for(N=1; N<=NUME; N++){
MTYPE=MATP[N];
Broj=NUMPN[MTYPE];
NMAX=12+2*Broj;
XCC=XC[MTYPE];
YCC=YC[MTYPE];
NSIZE=17+2*Broj;
if (IELE==2) NSIZE=NMAX;

```

```

for(i=1;i<=3;i++)
for(j=1;j<=NSIZE;j++)
B[i][j]=0.0;
XLT=0.0;
for(i=1;i<=3;i++){
XLT=XLT+(XYZ[i][N]-XYZ[i+3][N])*(XYZ[i][N]-XYZ[i+3][N]);
}
XLT=sqrt(XLT);
transf_it(N,TTT);
for(i=1;i<=NSIZE;i++)
for(j=1;j<=NSIZE;j++) AS[i][j]=0.0;
I7=7+Broj;
I8=I7+1;
I9=I8+1;
I10=I9+1;
I11=I10+1;
I12=I11+1;
if (IELE==2){
AS[1][1]=(12.*IXX[MTYPE])/(XLT*XLT*XLT);
AS[1][2]=0.;
AS[1][3]=0.;
AS[1][4]=0.;
AS[1][5]=(6.*IXX[MTYPE])/(XLT*XLT);
AS[1][6]=0.;
AS[1][I7]=-(12.*IXX[MTYPE])/(XLT*XLT*XLT);
AS[1][I8]=0.;
AS[1][I9]=0.;
AS[1][I10]=0.;
AS[1][I11]=(6.*IXX[MTYPE])/(XLT*XLT);
AS[1][I12]=0.;
AS[2][2]=(12.*IYY[MTYPE])/(XLT*XLT*XLT);
AS[2][3]=0.;
AS[2][4]=-(6.*IYY[MTYPE])/(XLT*XLT);
AS[2][5]=0.;
AS[2][6]=0.;
AS[2][I7]=0.;
AS[2][I8]=-(12.*IYY[MTYPE])/(XLT*XLT*XLT);
AS[2][I9]=0.;

```

```
AS[2][I10]=-(6.*IYY[MTYPE])/(XLT*XLT);
AS[2][I11]=0.;
AS[2][I12]=0.;
AS[3][3]=FF[MTYPE]/XLT;
AS[3][4]=0.;
AS[3][5]=0.;
AS[3][6]=0.;
AS[3][I7]=0.;
AS[3][I8]=0.;
AS[3][I9]=-FF[MTYPE]/XLT;
AS[3][I10]=0.;
AS[3][I11]=0.;
AS[3][I12]=0.;
AS[4][4]=4.*IYY[MTYPE]/XLT;
AS[4][5]=0.;
AS[4][6]=IYE[MTYPE]/XLT;
AS[4][I7]=0.;
AS[4][I8]=(6.*IYY[MTYPE])/(XLT*XLT);
AS[4][I9]=0.;
AS[4][I10]=2.*IYY[MTYPE]/XLT;
AS[4][I11]=0.;
AS[4][I12]=-IYE[MTYPE]/XLT;
AS[5][5]=4.*IXX[MTYPE]/XLT;
AS[5][6]=-IXE[MTYPE]/XLT;
AS[5][I7]=-(6.*IXX[MTYPE])/(XLT*XLT);
AS[5][I8]=0.;
AS[5][I9]=0.;
AS[5][I10]=0.;
AS[5][I11]=2.*IXX[MTYPE]/XLT;
AS[5][I12]=IXE[MTYPE]/XLT;
AS[6][6]=IEE1[MTYPE]/XLT;
AS[6][I7]=0.;
AS[6][I8]=0.;
AS[6][I9]=0.;
AS[6][I10]=-IYE[MTYPE]/XLT;
AS[6][I11]=IXE[MTYPE]/XLT;
AS[6][I12]=-IEE1[MTYPE]/XLT;
AS[I7][I7]=(12.*IXX[MTYPE])/(XLT*XLT*XLT);
```

```

AS[I7][I8]=0.;
AS[I7][I9]=0.;
AS[I7][I10]=0.;
AS[I7][I11]=-(6.*IXX[MTYPE])/(XLT*XLT);
AS[I7][I12]=0.;
AS[I8][I8]=(12.*IYY[MTYPE])/(XLT*XLT*XLT);
AS[I8][I9]=0.;
AS[I8][I10]=(6.*IYY[MTYPE])/(XLT*XLT);
AS[I8][I11]=0.;
AS[I8][I12]=0.;
AS[I9][I9]=FF[MTYPE]/XLT;
AS[I9][I10]=0.;
AS[I9][I11]=0.;
AS[I9][I12]=0.;
AS[I10][I10]=4.*IYY[MTYPE]/XLT;
AS[I10][I11]=0.;
AS[I10][I12]=IYE[MTYPE]/XLT;
AS[I11][I11]=4.*IXX[MTYPE]/XLT;
AS[I11][I12]=-IXE[MTYPE]/XLT;
AS[I12][I12]=IEE1[MTYPE]/XLT;
for(i=1;i<=Broj;i++){
II=NUMPN1[MTYPE]+i;
II6=6+i;
II12=12+Broj+i;
AS[1][II6]=IXO1[MTYPE][II]/XLT;
AS[1][II12]=-IXO1[MTYPE][II]/XLT;
AS[2][II6]=IYO1[MTYPE][II]/XLT;
AS[2][II12]=-IYO1[MTYPE][II]/XLT;
AS[3][II6]=0.;
AS[3][II12]=0.;
AS[4][II6]=IYO[MTYPE][II]/XLT-IYO1[MTYPE][II];
AS[4][II12]=-IYO[MTYPE][II]/XLT;
AS[5][II6]=-IXO[MTYPE][II]/XLT+IXO1[MTYPE][II];
AS[5][II12]=IXO[MTYPE][II]/XLT;
AS[6][II6]=IOE[MTYPE][II]/XLT-IOE1[MTYPE][II]/2.;
AS[6][II12]=-IOE[MTYPE][II]/XLT-IOE1[MTYPE][II]/2.;
AS[I7][II12]=IXO1[MTYPE][II]/XLT;
AS[I8][II12]=IYO1[MTYPE][II]/XLT;

```

```

AS[I9][II12]=0.;
AS[I10][II12]=IYO[MATYPE][II]/XLT+IYO1[MATYPE][II];
AS[I11][II12]=-IXO[MATYPE][II]/XLT-IXO1[MATYPE][II];
AS[I12][II12]=IOE[MATYPE][II]/XLT+IOE1[MATYPE][II]/2.;
AS[II6][I7]=-IXO1[MATYPE][II]/XLT;
AS[II6][I8]=-IYO1[MATYPE][II]/XLT;
AS[II6][I10]=-IYO[MATYPE][II]/XLT;
AS[II6][I11]=IXO[MATYPE][II]/XLT;
AS[II6][I12]=-IOE[MATYPE][II]/XLT+IOE1[MATYPE][II]/2.;
for(j=i;j<=Broj;j++)
IJ=NUMPN2[MATYPE]+(i-1)*Broj-(i-1)*i/2+j;
JJ6=6+j;
JJ12=12+Broj+j;
AS[II6][JJ6]=IOO[MATYPE][IJ]/XLT-IOO1[MATYPE][IJ]+XLT*IOO3[MATYPE][IJ]/3.;
AS[II6][JJ12]=-IOO[MATYPE][IJ]/XLT+XLT*IOO3[MATYPE][IJ]/6.;
AS[JJ6][II12]=AS[II6][JJ12];
AS[II12][JJ12]=IOO[MATYPE][IJ]/XLT+IOO1[MATYPE][IJ]+XLT*IOO3[MATYPE][IJ]/3.;
}
}
}
else {
I13=13+2*Broj;
I14=I13+1;
I15=I14+1;
I16=I15+1;
I17=I16+1;
AS[1][1]=7.*FF2C2[MATYPE]/3./XLT+7.*FF3S2[MATYPE]/3./XLT;
AS[1][2]=(7.*FF2SC[MATYPE])/(3.*XLT)-(7.*FF3SC[MATYPE])/(3.*XLT);
AS[1][3]=-FF1S[MATYPE]/XLT;
AS[1][4]=-FF2SC[MATYPE]/2.+FF3SC[MATYPE]/2.-7.*SY1S[MATYPE]/(3.*XLT);
AS[1][5]=FF2C2[MATYPE]/2.+FF3S2[MATYPE]/2.+7.*SX1S[MATYPE]/(3.*XLT);
AS[1][6]=-7.*SE1S[MATYPE]/(3.*XLT);
AS[1][17]=FF2C2[MATYPE]/(3.*XLT)+FF3S2[MATYPE]/(3.*XLT);
AS[1][18]=FF2SC[MATYPE]/(3.*XLT)-FF3SC[MATYPE]/(3.*XLT);
AS[1][19]=FF1S[MATYPE]/XLT;
AS[1][I10]=-SY1S[MATYPE]/(3.*XLT)+FF2SC[MATYPE]/6.-FF3SC[MATYPE]/6.;
AS[1][I11]=SX1S[MATYPE]/(3.*XLT)-FF2C2[MATYPE]/6.-FF3S2[MATYPE]/6.;
AS[1][I12]=-SE1S[MATYPE]/(3.*XLT);

```

```

AS[1][I13]=-8.*FF2C2[MATYPE]/(3.*XLT)-8.*FF3S2[MATYPE]/(3.*XLT);
AS[1][I14]=-8.*FF2SC[MATYPE]/(3.*XLT)+8.*FF3SC[MATYPE]/(3.*XLT);
AS[1][I15]=8.*SY1S[MATYPE]/(3.*XLT)-2.*FF2SC[MATYPE]/3.+2.*FF3SC[MATYPE]/3.;
AS[1][I16]=2.*FF2C2[MATYPE]/3.+2.*FF3S2[MATYPE]/3.-8.*SX1S[MATYPE]/(3.*XLT);
AS[1][I17]=8.*SE1S[MATYPE]/(3.*XLT);
AS[2][2]=7.*FF3C2[MATYPE]/(3.*XLT)+7.*FF2S2[MATYPE]/(3.*XLT);
AS[2][3]=FF1C[MATYPE]/XLT;
AS[2][4]=-FF2S2[MATYPE]/2.-FF3C2[MATYPE]/2.+7.*SY1C[MATYPE]/(3.*XLT);
AS[2][5]=FF2SC[MATYPE]/2.-FF3SC[MATYPE]/2.-7.*SX1C[MATYPE]/(3.*XLT);
AS[2][6]=7.*SE1C[MATYPE]/(3.*XLT);
AS[2][I7]=FF2SC[MATYPE]/(3.*XLT)-FF3SC[MATYPE]/(3.*XLT);
AS[2][I8]=FF3C2[MATYPE]/(3.*XLT)+FF2S2[MATYPE]/(3.*XLT);
AS[2][I9]=-FF1C[MATYPE]/XLT;
AS[2][I10]=SY1C[MATYPE]/(3.*XLT)+FF2S2[MATYPE]/6.+FF3C2[MATYPE]/6.;
AS[2][I11]=-SX1C[MATYPE]/(3.*XLT)-FF2SC[MATYPE]/6.+FF3SC[MATYPE]/6.;
AS[2][I12]=SE1C[MATYPE]/(3.*XLT);
AS[2][I13]=-8.*FF2SC[MATYPE]/(3.*XLT)+8.*FF3SC[MATYPE]/(3.*XLT);
AS[2][I14]=-8.*FF2S2[MATYPE]/(3.*XLT)-8.*FF3C2[MATYPE]/(3.*XLT);
AS[2][I15]=-2.*FF2S2[MATYPE]/3.-2.*FF3C2[MATYPE]/3.-8.*SY1C[MATYPE]/(3.*XLT);
AS[2][I16]=8.*SX1C[MATYPE]/(3.*XLT)+2.*FF2SC[MATYPE]/3.-2.*FF3SC[MATYPE]/3.;
AS[2][I17]=-8.*SE1C[MATYPE]/(3.*XLT);
AS[3][3]=FF[MATYPE]/XLT;
AS[3][4]=-FF1C[MATYPE]/6.;
AS[3][5]=-FF1S[MATYPE]/6.;
AS[3][6]=0.;
AS[3][I7]=FF1S[MATYPE]/XLT;
AS[3][I8]=-FF1C[MATYPE]/XLT;
AS[3][I9]=-FF[MATYPE]/XLT;
AS[3][I10]=-FF1C[MATYPE]/6.;
AS[3][I11]=-FF1S[MATYPE]/6.;
AS[3][I12]=0.;
AS[3][I13]=0.;
AS[3][I14]=0.;
AS[3][I15]=-2.*FF1C[MATYPE]/3.;
AS[3][I16]=-2.*FF1S[MATYPE]/3.;
AS[3][I17]=0;
AS[4][4]=7.*IYY[MATYPE]/(3.*XLT)-SY1C[MATYPE]+2.*XLT*FF2S2[MATYPE]/15.+
2*XLT*FF3C2[MATYPE]/15.;

```

```

AS[4][5]=(SX1C[MTYPE]-SY1S[MTYPE])/2.-2.*XLT*FF2SC[MTYPE]/15.+
2.*XLT*FF3SC[MTYPE]/15.;
AS[4][6]=7.*IYE[MTYPE]/(3.*XLT)-0.5*SE1C[MTYPE];
AS[4][I7]=-SY1S[MTYPE]/(3.*XLT)-FF2SC[MTYPE]/6.+FF3SC[MTYPE]/6.;
AS[4][I8]=-FF2S2[MTYPE]/6.-FF3C2[MTYPE]/6.+SY1C[MTYPE]/(3.*XLT);
AS[4][I9]=FF1C[MTYPE]/6.;
AS[4][I10]=IYY[MTYPE]/(3.*XLT)-XLT*FF3C2[MTYPE]/30.-XLT*FF2S2[MTYPE]/30.;
AS[4][I11]=(SX1C[MTYPE]+SY1S[MTYPE])/6.-XLT*FF3SC[MTYPE]/30.+
XLT*FF2SC[MTYPE]/30.;
AS[4][I12]=IYE[MTYPE]/(3.*XLT)-SE1C[MTYPE]/6.;
AS[4][I13]=8.*SY1S[MTYPE]/(3.*XLT)+2.*FF2SC[MTYPE]/3.-2.*FF3SC[MTYPE]/3.;
AS[4][I14]=2.*FF2S2[MTYPE]/3.+2.*FF3C2[MTYPE]/3.-8.*SY1C[MTYPE]/(3.*XLT);
AS[4][I15]=-8.*IYY[MTYPE]/(3.*XLT)+XLT*FF3C2[MTYPE]/15.+
XLT*FF2S2[MTYPE]/15.;
AS[4][I16]=-2.*(SX1C[MTYPE]+SY1S[MTYPE])/3.-XLT*FF2SC[MTYPE]/15.+
XLT*FF3SC[MTYPE]/15.;
AS[4][I17]=-8.*IYE[MTYPE]/(3.*XLT)+2.*SE1C[MTYPE]/3.;
AS[5][5]=7.*IXX[MTYPE]/(3.*XLT)+SX1S[MTYPE]+2.*XLT*FF2C2[MTYPE]/15.+
2.*XLT*FF3S2[MTYPE]/15.;
AS[5][6]=-7.*IXE[MTYPE]/(3.*XLT)-SE1S[MTYPE]/2.;
AS[5][I7]=FF2C2[MTYPE]/6.+FF3S2[MTYPE]/6.+SX1S[MTYPE]/(3.*XLT);
AS[5][I8]=-SX1C[MTYPE]/(3.*XLT)+FF2SC[MTYPE]/6.-FF3SC[MTYPE]/6.;
AS[5][I9]=FF1S[MTYPE]/6.;
AS[5][I10]=- (SX1C[MTYPE]+SY1S[MTYPE])/6.-XLT*FF3SC[MTYPE]/30.+
XLT*FF2SC[MTYPE]/30.;
AS[5][I11]=IXX[MTYPE]/(3.*XLT)-XLT*FF3S2[MTYPE]/30.-XLT*FF2C2[MTYPE]/30.;
AS[5][I12]=-IXE[MTYPE]/(3.*XLT)-SE1S[MTYPE]/6.;
AS[5][I13]=-2.*FF2C2[MTYPE]/3.-2.*FF3S2[MTYPE]/3.-8.*SX1S[MTYPE]/(3.*XLT);
AS[5][I14]=8.*SX1C[MTYPE]/(3.*XLT)-2.*FF2SC[MTYPE]/3.+2.*FF3SC[MTYPE]/3.;
AS[5][I15]=2.*(SX1C[MTYPE]+SY1S[MTYPE])/3.-XLT*FF2SC[MTYPE]/15.+
XLT*FF3SC[MTYPE]/15.;
AS[5][I16]=-8.*IXX[MTYPE]/(3.*XLT)+XLT*FF2C2[MTYPE]/15.+
XLT*FF3S2[MTYPE]/15.;
AS[5][I17]=8.*IXE[MTYPE]/(3.*XLT)+2.*SE1S[MTYPE]/3.;
AS[6][6]=7.*IEE1[MTYPE]/(3.*XLT);
AS[6][I7]=-SE1S[MTYPE]/(3.*XLT);
AS[6][I8]=SE1C[MTYPE]/(3.*XLT);
AS[6][I9]=0.;

```



```

AS[6][I10]=IYE[MTYPE]/(3.*XLT)+SE1C[MTYPE]/6.;
AS[6][I11]=-IXE[MTYPE]/(3.*XLT)+SE1S[MTYPE]/6.;
AS[6][I12]=IEE1[MTYPE]/(3.*XLT);
AS[6][I13]=8.*SE1S[MTYPE]/(3.*XLT);
AS[6][I14]=-8*SE1C[MTYPE]/(3.*XLT);
AS[6][I15]=-8*IYE[MTYPE]/(3.*XLT)-2.*SE1C[MTYPE]/3.;
AS[6][I16]=8.*IXE[MTYPE]/(3.*XLT)-2.*SE1S[MTYPE]/3.;
AS[6][I17]=-8.*IEE1[MTYPE]/(3.*XLT);
AS[I7][I7]=7.*FF2C2[MTYPE]/(3.*XLT)+7.*FF3S2[MTYPE]/(3.*XLT);
AS[I7][I8]=7.*FF2SC[MTYPE]/(3.*XLT)-7.*FF3SC[MTYPE]/(3.*XLT);
AS[I7][I9]=-FF1S[MTYPE]/XLT;
AS[I7][I10]=-7.*SY1S[MTYPE]/(3.*XLT)+FF2SC[MTYPE]/2.-FF3SC[MTYPE]/2.;
AS[I7][I11]=7.*SX1S[MTYPE]/(3.*XLT)-FF2C2[MTYPE]/2.-FF3S2[MTYPE]/2.;
AS[I7][I12]=-7.*SE1S[MTYPE]/(3.*XLT);
AS[I7][I13]=-8.*FF2C2[MTYPE]/(3.*XLT)-8.*FF3S2[MTYPE]/(3.*XLT);
AS[I7][I14]=-8.*FF2SC[MTYPE]/(3.*XLT)+8.*FF3SC[MTYPE]/(3.*XLT);
AS[I7][I15]=8.*SY1S[MTYPE]/(3.*XLT)+2.*FF2SC[MTYPE]/3.-2.*FF3SC[MTYPE]/3.;
AS[I7][I16]=-2.*FF2C2[MTYPE]/3.-2.*FF3S2[MTYPE]/3.-8.*SX1S[MTYPE]/(3.*XLT);
AS[I7][I17]=8.*SE1S[MTYPE]/(3.*XLT);
AS[I8][I8]=7.*FF3C2[MTYPE]/(3.*XLT)+7.*FF2S2[MTYPE]/(3.*XLT);
AS[I8][I9]=FF1C[MTYPE]/XLT;
AS[I8][I10]=7.*SY1C[MTYPE]/(3.*XLT)+FF2S2[MTYPE]/2.+FF3C2[MTYPE]/2.;
AS[I8][I11]=-7.*SX1C[MTYPE]/(3.*XLT)-FF2SC[MTYPE]/2.+FF3SC[MTYPE]/2.;
AS[I8][I12]=7.*SE1C[MTYPE]/(3.*XLT);
AS[I8][I13]=-8.*FF2SC[MTYPE]/(3.*XLT)+8.*FF3SC[MTYPE]/(3.*XLT);
AS[I8][I14]=-8.*FF2S2[MTYPE]/(3.*XLT)-8.*FF3C2[MTYPE]/(3.*XLT);
AS[I8][I15]=2.*FF2S2[MTYPE]/3.+2.*FF3C2[MTYPE]/3.-8.*SY1C[MTYPE]/(3.*XLT);
AS[I8][I16]=8.*SX1C[MTYPE]/(3.*XLT)-2.*FF2SC[MTYPE]/3.+2.*FF3SC[MTYPE]/3.;
AS[I8][I17]=-8.*SE1C[MTYPE]/(3.*XLT);
AS[I9][I9]=FF[MTYPE]/XLT;
AS[I9][I10]=FF1C[MTYPE]/6.;
AS[I9][I11]=FF1S[MTYPE]/6.;
AS[I9][I12]=0.;
AS[I9][I13]=0.;
AS[I9][I14]=0.;
AS[I9][I15]=2.*FF1C[MTYPE]/3.;
AS[I9][I16]=2.*FF1S[MTYPE]/3.;
AS[I9][I17]=0.;

```

$AS[I10][I10]=7.*IYY[MTYPE]/(3.*XLT)+SY1C[MTYPE]+2.*XLT*FF3C2[MTYPE]/15.+2.*XLT*FF2S2[MTYPE]/15.;$   
 $AS[I10][I11]=-(SX1C[MTYPE]-SY1S[MTYPE])/2.+2.*XLT*FF3SC[MTYPE]/15.-2.*XLT*FF2SC[MTYPE]/15.;$   
 $AS[I10][I12]=7.*IYE[MTYPE]/(3.*XLT)+SE1C[MTYPE]/2.;$   
 $AS[I10][I13]=8.*SY1S[MTYPE]/(3.*XLT)-2.*FF2SC[MTYPE]/3.+2.*FF3SC[MTYPE]/3.;$   
 $AS[I10][I14]=-2.*FF2S2[MTYPE]/3.-2.*FF3C2[MTYPE]/3.-8.*SY1C[MTYPE]/(3.*XLT);$   
 $AS[I10][I15]=-8.*IYY[MTYPE]/(3.*XLT)+XLT*FF3C2[MTYPE]/15.+XLT*FF2S2[MTYPE]/15.;$   
 $AS[I10][I16]=2.*(SX1C[MTYPE]+SY1S[MTYPE])/3.+XLT*FF3SC[MTYPE]/15.-XLT*FF2SC[MTYPE]/15.;$   
 $AS[I10][I17]=-8.*IYE[MTYPE]/(3.*XLT)-2.*SE1C[MTYPE]/3.;$   
 $AS[I11][I11]=7.*IXX[MTYPE]/(3.*XLT)+2.*XLT*FF3S2[MTYPE]/15.+2.*XLT*FF2C2[MTYPE]/15.-SX1S[MTYPE];$   
 $AS[I11][I12]=-7.*IXE[MTYPE]/(3.*XLT)+SE1S[MTYPE]/2.;$   
 $AS[I11][I13]=2.*FF2C2[MTYPE]/3.+2.*FF3S2[MTYPE]/3.-8.*SX1S[MTYPE]/(3.*XLT);$   
 $AS[I11][I14]=8.*SX1C[MTYPE]/(3.*XLT)+2.*FF2SC[MTYPE]/3.-2.*FF3SC[MTYPE]/3.;$   
 $AS[I11][I15]=-2.*(SX1C[MTYPE]+SY1S[MTYPE])/3.-XLT*FF2SC[MTYPE]/15.+XLT*FF3SC[MTYPE]/15.;$   
 $AS[I11][I16]=-8.*IXX[MTYPE]/(3.*XLT)+XLT*FF2C2[MTYPE]/15.+XLT*FF3S2[MTYPE]/15.;$   
 $AS[I11][I17]=8.*IXE[MTYPE]/(3.*XLT)-2.*SE1S[MTYPE]/3.;$   
 $AS[I12][I12]=7.*IEE1[MTYPE]/(3.*XLT);$   
 $AS[I12][I13]=8.*SE1S[MTYPE]/(3.*XLT);$   
 $AS[I12][I14]=-8*SE1C[MTYPE]/(3.*XLT);$   
 $AS[I12][I15]=-8*IYE[MTYPE]/(3.*XLT)+2.*SE1C[MTYPE]/3.;$   
 $AS[I12][I16]=8.*IXE[MTYPE]/(3.*XLT)+2.*SE1S[MTYPE]/3.;$   
 $AS[I12][I17]=-8.*IEE1[MTYPE]/(3.*XLT);$   
 $AS[I13][I13]=16.*FF2C2[MTYPE]/(3.*XLT)+16.*FF3S2[MTYPE]/(3.*XLT);$   
 $AS[I13][I14]=16.*FF2SC[MTYPE]/(3.*XLT)-16.*FF3SC[MTYPE]/(3.*XLT);$   
 $AS[I13][I15]=-16.*SY1S[MTYPE]/(3.*XLT);$   
 $AS[I13][I16]=16.*SX1S[MTYPE]/(3.*XLT);$   
 $AS[I13][I17]=-16.*SE1S[MTYPE]/(3.*XLT);$   
 $AS[I14][I14]=16.*FF2S2[MTYPE]/(3.*XLT)+16.*FF3C2[MTYPE]/(3.*XLT);$   
 $AS[I14][I15]=16.*SY1C[MTYPE]/(3.*XLT);$   
 $AS[I14][I16]=-16.*SX1C[MTYPE]/(3.*XLT);$   
 $AS[I14][I17]=16.*SE1C[MTYPE]/(3.*XLT);$   
 $AS[I15][I15]=16.*IYY[MTYPE]/(3.*XLT)+8.*XLT*FF2S2[MTYPE]/15.+$

```

8.*XLT*FF3C2[MATYPE]/15.;
AS[I15][I16]=-8.*XLT*FF2SC[MATYPE]/15.+8.*XLT*FF3SC[MATYPE]/15.;
AS[I15][I17]=16.*IYE[MATYPE]/(3.*XLT);
AS[I16][I16]=16.*IXX[MATYPE]/(3.*XLT)+8.*XLT*FF2C2[MATYPE]/15.+
8.*XLT*FF3S2[MATYPE]/15.;
AS[I16][I17]=-16.*IXE[MATYPE]/(3.*XLT);
AS[I17][I17]=16.*IEE1[MATYPE]/(3.*XLT);
for(i=1;i<=Broj;i++){
II=NUMPN1[MATYPE]+i;
II6=6+i;
II12=12+Broj+i;
AS[1][II6]=-SO1S[MATYPE][II]/XLT+5.*SO3S[MATYPE][II]/6.;
AS[1][II12]=SO1S[MATYPE][II]/XLT+SO3S[MATYPE][II]/6.;
AS[2][II6]=SO1C[MATYPE][II]/XLT-5.*SO3C[MATYPE][II]/6.;
AS[2][II12]=-SO1C[MATYPE][II]/XLT-SO3C[MATYPE][II]/6.;
AS[3][II6]=0.;
AS[3][II12]=0.;
AS[4][II6]=IYO[MATYPE][II]/XLT-5.*IYO1[MATYPE][II]/6.-SO1C[MATYPE][II]/6.+
XLT*SO3C[MATYPE][II]/6.;
AS[4][II12]=-IYO[MATYPE][II]/XLT-IYO1[MATYPE][II]/6.+SO1C[MATYPE][II]/6.;
AS[5][II6]=-IXO[MATYPE][II]/XLT+5.*IXO1[MATYPE][II]/6.-SO1S[MATYPE][II]/6.+
XLT*SO3S[MATYPE][II]/6.;;
AS[5][II12]=IXO[MATYPE][II]/XLT+IXO1[MATYPE][II]/6.+SO1S[MATYPE][II]/6.;
AS[6][II6]=IOE[MATYPE][II]/XLT-5.*IOE1[MATYPE][II]/6.;
AS[6][II12]=-IOE[MATYPE][II]/XLT-IOE1[MATYPE][II]/6.;
AS[I7][II12]=-SO1S[MATYPE][II]/XLT-5.*SO3S[MATYPE][II]/6.;
AS[I8][II12]=SO1C[MATYPE][II]/XLT+5.*SO3C[MATYPE][II]/6.;
AS[I9][II12]=0.;
AS[I10][II12]=IYO[MATYPE][II]/XLT+5.*IYO1[MATYPE][II]/6.+SO1C[MATYPE][II]/6.+
XLT*SO3C[MATYPE][II]/6.;
AS[I11][II12]=-IXO[MATYPE][II]/XLT-5.*IXO1[MATYPE][II]/6.+SO1S[MATYPE][II]/6.+
XLT*SO3S[MATYPE][II]/6.;
AS[I12][II12]=IOE[MATYPE][II]/XLT+5.*IOE1[MATYPE][II]/6.;
AS[II6][I7]=SO1S[MATYPE][II]/XLT-SO3S[MATYPE][II]/6.;
AS[II6][I8]=-SO1C[MATYPE][II]/XLT+SO3C[MATYPE][II]/6.;
AS[II6][I10]=-IYO[MATYPE][II]/XLT+IYO1[MATYPE][II]/6.-SO1C[MATYPE][II]/6.;
AS[II6][I11]=IXO[MATYPE][II]/XLT-IXO1[MATYPE][II]/6.-SO1S[MATYPE][II]/6.;
AS[II6][I12]=-IOE[MATYPE][II]/XLT+IOE1[MATYPE][II]/6.;

```

```

AS[II6][I13]=-2.*SO3S[MTYPE][II]/3.;
AS[II6][I14]=2.*SO3C[MTYPE][II]/3.;
AS[II6][I15]=2./3.*(IYO1[MTYPE][II]-SO1C[MTYPE][II])+XLT*SO3C[MTYPE][II]/3.;
AS[II6][I16]=2./3.*(IXO1[MTYPE][II]+SO1S[MTYPE][II])+XLT*SO3S[MTYPE][II]/3.;
AS[II6][I17]=2.*IOE1[MTYPE][II]/3.;
AS[II12][I13]=2.*SO3S[MTYPE][II]/3.;
AS[II12][I14]=-2.*SO3C[MTYPE][II]/3.;
AS[II12][I15]=-2.*(IYO1[MTYPE][II]-SO1C[MTYPE][II])/3.+XLT*SO3C[MTYPE][II]/3.;
AS[II12][I16]=2.*(IXO1[MTYPE][II]+SO1S[MTYPE][II])/3.+XLT*SO3S[MTYPE][II]/3.;
AS[II12][I17]=-2.*IOE1[MTYPE][II]/3.;
for(j=i;j<=Broj;j++){
IJ=(i-1)*Broj-(i-1)*i/2+j;
JJ6=6+j;
JJ12=12+Broj+j;
AS[II6][JJ6]=IOO[MTYPE][IJ]/XLT-IOO1[MTYPE][IJ]+XLT*IOO3[MTYPE][IJ]/3.;
AS[II6][JJ12]=-IOO[MTYPE][IJ]/XLT+XLT*IOO3[MTYPE][IJ]/6.;
AS[JJ6][II12]=AS[II6][JJ12];
AS[II12][JJ12]=IOO[MTYPE][IJ]/XLT+IOO1[MTYPE][IJ]+XLT*IOO3[MTYPE][IJ]/3.;
}
}
}
for(i=1;i<=NSIZE;i++)
for(j=i;j<=NSIZE;j++)
AS[j][i]=AS[i][j];
if(IELE==1) endrel(f, N, NSIZE, SREL, AS);
transf2(MTYPE, XC[MTYPE], YC[MTYPE], XLT, AS, TTT);
for(i=1;i<=NMAX;i++)
for(j=1;j<=NMAX;j++){
vrsta=LM[i][N]-1;
kolona=LM[j][N]-1;
if(vrsta>=0 && kolona<=0) KS[vrsta][kolona]=KS[vrsta][kolona]+AS[i][j];
}
}
}
/*****
* Funkcija poziva funkciju stifnl
* ulazni parametar:
* dat Naziv datoteke

```

\* izlazne vrednosti:

```

*****/
void csp800(
FILE *f,
float QQQ11[ ][ ], float QQQ16[ ][ ], float QQQ66[ ][ ], float QQQ55[ ][ ],
float XX[ ], float YY[ ], float TS[ ],
float SIG[ ],
int ISN[ ], int ICC[ ], int LM[MAXSIZE][MAXE], int TAB[10][10],
float SREL[MAXE][6][MAXNJ],
double DISP[ ], float B[4][MAXSIZE], float TEOL[ ][ ]
){
int N,i,j;
int IPST, MTYPE, NMAX, NSIZE, IP,NMN,NMS,NMN1,NMS1,L, M ;
float XCC, YCC, XLT, TEMP;
float XM[MAXNJ], TTT[4][4];
double DID[MAXNJ], DISP1[MAXNJ];
int IC[30];
int II, IJ, K, IK;
IPRNT=0;
for(N=1;N<=NUME;N++){
IPST=IPS[N];
if (IPST==0) continue;
IPRNT=IPRNT+1;
MTYPE=MATP[N];
XCC=XC[MTYPE];
YCC=YC[MTYPE];
for(i=1;i<=6;i++){
IC[i]=i;
IC[6+i]=6+NUMPN[MTYPE]+i;
}
NMAX=12+2*NUMPN[MTYPE];
NSIZE=17+2*NUMPN[MTYPE];
if (IELE==2) NSIZE=NMAX;
for(i=1;i<=3;i++)
for(j=1;j<=NSIZE;j++)
B[i][j]=0.0;
for(i=1;i<=NEQ;i++) DID[i]=DISP[i-1];
for(i=1;i<=NMAX;i++){

```

```

DISP1[i]=0.0;
IP=LM[i][N];
if (IP==0) continue;
DISP1[i]=DID[IP];
if (JK==3)
fprintf(f, "\ n Pomeranje %d %12.5e ", i, DISP1[i]);
else
printf("\ n Pomeranje %d %12.5e ", i, DISP1[i]);
}
XLT=0.0;
for(i=1;i<=3;i++){
XLT=XLT+(XYZ[i][N]-XYZ[i+3][N])*(XYZ[i][N]-XYZ[i+3][N]);
}
XLT=sqrt(XLT);
transf_it(N,TTT);
for(i=1;i<=10;i+=3){
II=IC[i];
for(j=1;j<=3;j++){
IJ=II+j-1;
TEMP=0.0;
for(K=1;K<=3;K++){
IK=II+K-1;
TEMP=TEMP+TTT[j][K]*DISP1[iK];
}
XM[IJ]=TEMP;
}
}
for(i=1;i<=12;i++){
II=IC[i];
DISP1[II]=XM[II];
}
if ((XCC!=0.0)|| (YCC!=0.0)) transf_disp( XC[MATYPE], YC[MATYPE], XLT, DISP1, IC);
if (IELE==1) endrel_disp(f, N, NSIZE, SREL, DISP1);
ISTRES=0;
if (NTABLE<=0){
printf("\ n Greska. Nepravilna vrednost za NTABLE= %d.", NTABLE);
exit(3);
}

```



```

float ZOL,TT,X1,X2,Y1,Y2,LL,H,COS,SIN,SOL,SOLX,SOLY,EOL,SOL1X,SOL1Y;
float DELV;
for(i=0;i<=6;i++){
ICC[i]=i;
ICC[8+i]=6+NMN+i;
}
for(i=0;i<=6;i++) ICC[16+i]=2*NMN+12+i;
if(ISTRES>0){
if (JK==3)
fprintf(f, "\ n L= %d tab %d", L, TAB[L][K]);
else
printf("\ n L= %d tab %d", L, TAB[L][K]);
M=TAB[L][K];
I1=M/10000;
II=M-I1*10000;
I3=II/100;
III=II-I3*100;
I2=III/10;
I4=III-I2*10;
ZOL=pow(-1,I1)/(float)(INTZ-1);
L1=I1/2;
ZOL=ZOL*L1+0.5;
IC1=ISN[2*I3-1];
IC2=ISN[2*I3];
TT=TS[I3];
X2=XX[IC2];
X1=XX[IC1];
Y2=YY[IC2];
Y1=YY[IC1];
LL=sqrt((X2-X1)*(X2-X1)+(Y2-Y1)*(Y2-Y1));
H=(X1*Y2-X2*Y1)/LL;
COS=(Y2-Y1)/LL;
SIN=(X1-X2)/LL;
ICC[7]=6+IC1;
ICC[8]=6+IC2;
ICC[15]=12+NMN+IC1;
ICC[16]=12+NMN+IC2;
SOL=pow(-1,I2)/(float)(INTS-1);

```



```

L2=I2/2;
SOL=SOL*L2+0.5;
SOLX=X1+(X2-X1)*SOL;
SOLY=Y1+(Y2-Y1)*SOL;
if (JK==3){ fprintf(f, "\ n Vektor SIG: %d %d %d %d - >", I1, I3, I2, I4); fprintf(f,
"\ n sloj Sig[1] Sig[2] Sig[3]"); } else{ printf("\ n Vektor SIG: %d %d %d %d - >",
I1, I3, I2, I4); printf("\ n sloj Sig[1] Sig[2] Sig[3]"); for(sloj=1;sloj<=NL[I3];sloj++){
EOL=TEOL[MTYPE][sloj]; SOL1X=SOLX+EOL*COS; SOL1Y=SOLY+EOL*SIN; SHAPE
(f,ZOL,SOL,SOLX,SOLY,SOL1X,SOL1Y,EOL,LL,XLT,H,COS,SIN,ICC,B);
if (JK==3)
fprintf(f, "\ n Vektor SIG: %d %d %d %d - >", I1, I3, I2, I4);
else
printf("\ n Vektor SIG: %d %d %d %d - >", I1, I3, I2, I4);
BELPAL (f, 1, I3,
SIG, DISP, ICC, B,
QQQ11, QQQ16, QQQ66, QQQ55
);
}
else{
for(I1=1;I1<=INTZ;I1++){
ZOL=pow(-1,I1)/(float)(INTZ-1);
L1=I1/2;
ZOL=ZOL*L1+0.5;
for(I3=1;I3<=NMS;I3++){
IC1=ISN[2*I3-1];
IC2=ISN[2*I3];
TT=TS[I3];
X2=XX[IC2];
X1=XX[IC1];
Y2=YY[IC2];
Y1=YY[IC1];
LL=sqrt((X2-X1)*(X2-X1)+(Y2-Y1)*(Y2-Y1));
COS=(Y2-Y1)/LL;
SIN=(X1-X2)/LL;
ICC[7]=6+IC1;
ICC[8]=6+IC2;
ICC[15]=12+NMN+IC1;
ICC[16]=12+NMN+IC2;

```



```

double TEMP;
double BS[4][4];
if((XC!=0.0)|| (YC!=0.0)){
NMAX=12+2*NUMPN[MTYPE];
for(i=1;i<=6;i++){
IC[i]=i;
IC[6+i]=6+NUMPN[MTYPE]+i;
}
for(i=1;i<=NMAX;i++){
AS[6][i]=AS[6][i]-YC*AS[1][i]+XC*AS[2][i];
AS[IC[12]][i]=AS[IC[12]][i]-YC*AS[IC[7]][i]+XC*AS[IC[8]][i];
if(IELE==2)
AS[6][i]=AS[6][i]+XC/XLT*(AS[4][i]+AS[IC[10]][i])+YC/XLT*(AS[5][i]+AS[IC[11]][i]);
if(IELE==2)
AS[IC[12]][i]=AS[IC[12]][i]-XC/XLT*(AS[4][i]+AS[IC[10]][i])-YC/XLT*(AS[5][i]+AS[IC[11]][i]);
AS[4][i]=AS[4][i]+YC*AS[3][i];
AS[5][i]=AS[5][i]-XC*AS[3][i];
AS[IC[10]][i]=AS[IC[10]][i]+YC*AS[IC[9]][i];
AS[IC[11]][i]=AS[IC[11]][i]-XC*AS[IC[9]][i];
}
for(i=1;i<=NMAX;i++){
AS[i][6]=AS[i][6]-YC*AS[i][1]+XC*AS[i][2];
AS[i][IC[12]]=AS[i][IC[12]]-YC*AS[i][IC[7]]+XC*AS[i][IC[8]];
if(IELE==2)
AS[i][6]=AS[i][6]+XC/XLT*(AS[i][4]+AS[i][IC[10]])+YC/XLT*(AS[i][5]+AS[i][IC[11]]);
if(IELE==2)
AS[i][IC[12]]=AS[i][IC[12]]-XC/XLT*(AS[i][4]+AS[i][IC[10]])-YC/XLT*(AS[i][5]+AS[i][IC[11]]);
AS[i][4]=AS[i][4]+YC*AS[i][3];
AS[i][5]=AS[i][5]-XC*AS[i][3];
AS[i][IC[10]]=AS[i][IC[10]]+YC*AS[i][IC[9]];
AS[i][IC[11]]=AS[i][IC[11]]-XC*AS[i][IC[9]];
}
}
for(i=1;i<=2;i++){
ICC[i]=3*i-2;
ICC[2+i]=4+NUMPN[MTYPE]+3*i;
}
IDD[1]=7;

```

```

IDD[2]=13+NUMPN[MTYPE];
for(i=1;i<=4;i++){
II=ICC[i];
for(j=1;j<=4;j++){
JJ=ICC[j];
for(m=1;m<=3;m++){
I1=II+m-1;
for(ni=1;ni<=3;ni++){
TEMP=0.0;
for(k=1;k<=3;k++){
K1=JJ+k-1;
TEMP=TEMP+AS[I1][K1]*T[k][ni];
}
BS[m][ni]=TEMP;
}
}
for(m=1;m<=3;m++){
I1=II+m-1;
for(ni=1;ni<=3;ni++){
J1=JJ+ni-1;
TEMP=0.0;
for(k=1;k<=3;k++){
K1=JJ+k-1;
TEMP=TEMP+T[k][m]*BS[k][ni];
}
AS[I1][J1]=TEMP;
}
}
}
}
for(i=1;i<=2;i++){
II=IDD[i];
for(j=1;j<=4;j++){
JJ=ICC[j];
for(m=1;m<=NUMPN[MTYPE];m++){
I1=II+m-1;
for(ni=1;ni<=3;ni++){
TEMP=0.0;

```

```

for(k=1;k<=3;k++){
K1=JJ+k-1;
TEMP=TEMP+AS[I1][K1]*T[k][ni];
}
BS[1][ni]=TEMP;
}
for(ni=1;ni<=3;ni++){
J1=JJ+ni-1;
if(I1-J1<=0){
AS[I1][J1]=BS[1][ni];
}
else {
AS[J1][I1]=BS[1][ni];
}
}
}
}
}
}

/*****
* Funkcija transf
* ulazni parametar:
* dat Naziv datoteke
* izlazne vrednosti:
*****/
void transf_it(int n, float T[4][4]){
float AX, AY, AZ, AL, CL, CX, CY, CZ, DX, DY, DZ;
CX=XYZ[4][n]-XYZ[1][n];
CY=XYZ[5][n]-XYZ[2][n];
CZ=XYZ[6][n]-XYZ[3][n];
DX=XYZ[7][n]-XYZ[1][n];
DY=XYZ[8][n]-XYZ[2][n];
DZ=XYZ[9][n]-XYZ[3][n];
AX=DY*CZ-CY*DZ;
AY=CX*DZ-DX*CZ;
AZ=DX*CY-CX*DY;
AL=sqrt(AX*AX+AY*AY+AZ*AZ);

```

```

CL=sqrt(CX*CX+CY*CY+CZ*CZ);
T[1][1]=AX/AL;
T[1][2]=AY/AL;
T[1][3]=AZ/AL;
T[3][1]=CX/CL;
T[3][2]=CY/CL;
T[3][3]=CZ/CL;
T[2][1]=T[1][3]*T[3][2]-T[1][2]*T[3][3];
T[2][2]=T[1][1]*T[3][3]-T[1][3]*T[3][1];
T[2][3]=T[1][2]*T[3][1]-T[1][1]*T[3][2];
}
/*****
* Funkcija transf_tez
* ulazni parametar:
* void
* izlazne vrednosti:
*****/
void transf_disp(float XC, float YC, float XLT, double DISP[], int IC[]){
DISP[1]=DISP[1]-YC*DISP[6];
DISP[2]=DISP[2]+XC*DISP[6];
DISP[3]=DISP[3]+YC*DISP[4]-XC*DISP[5];
if(IELE==2) DISP[4]=DISP[4]+XC/XLT*(DISP[6]-DISP[IC[12]]);
if(IELE==2) DISP[5]=DISP[5]+YC/XLT*(DISP[6]-DISP[IC[12]]);
DISP[IC[7]]=DISP[IC[7]]-YC*DISP[IC[12]];
DISP[IC[8]]=DISP[IC[8]]+XC*DISP[IC[12]];
DISP[IC[9]]=DISP[IC[9]]+YC*DISP[IC[10]]-XC*DISP[IC[11]];
if(IELE==2) DISP[IC[10]]=DISP[IC[10]]+XC/XLT*(DISP[6]-DISP[IC[12]]);
if(IELE==2) DISP[IC[11]]=DISP[IC[11]]+YC/XLT*(DISP[6]-DISP[IC[12]]);
}
/*****
* Funkcija vrsi korekciju matrice AS zbog srednjeg cvora u slucaju da se
* radi sa elemantima Timosenko
* ulazni parametar:
* dat Naziv datoteke
* izlazne vrednosti:
*****/
void endrel(FILE*f, int n, int NSIZE, float SREL[MAXE][6][MAXNJ],
float AS[MAXSIZE][MAXSIZE]){ int i,j,k,l,m,K,KK,LL;

```

```

double DUM;
for(k=1;k<=5;k++){
LL=NSIZE-k;
KK=LL+1;
for(l=1;l<=LL;l++){
DUM=AS[KK][l]/AS[KK][KK];
for(m=1;m<=l;m++){
AS[l][m]=AS[l][m]-AS[KK][m]*DUM;
}
}
}
for(i=1;i<=5;i++){
K=NSIZE-5+i;
for(j=1;j<=NSIZE;j++){
SREL[n][i][j]=AS[K][j];
}
}
for(i=2;i<=NSIZE-5;i++){
K=i-1;
for(j=1;j<=K;j++){
AS[j][i]=AS[i][j];
}
}
}
/*****
* Funkcija vrši korekciju DISP zbog srednjeg cvora u slučaju da se
* radi sa elementima Timosenko
* ulazni parametar:
* dat Naziv datoteke
* izlazne vrednosti:
*****/
void endrel_disp(FILE*f, int n, int NSIZE, float SREL[MAXE][6][MAXNJ],
double DISP[MAXNJ]){ int i,j,k,JJ;
double DUM;
for(j=1;j<=5;j++){
JJ=NSIZE-5+j;
DUM=0.0;
k=JJ-1;

```

```

for(i=1;i<=k;i++){
DUM=DUM+SREL[n][j][i]*DISP[i];
}
DISP[JJ]= -(double)DUM/SREL[n][j][JJ];
}
}
/*****
* Funkcija ispisuje podatke u izlazni fajl
* ulazni parametar:
* dat Naziv datoteke
* izlazne vrednosti:
*****/
void ispisi_podatke(FILE *f){
if(JK==3){
fprintf(f," \n");
fprintf(f," *** K O N T R O L N E I N F O R M A C I J E *** \n");
fprintf(f,"TIP ELEMENTA (1-TIMOSENKO, 2-KLASICAN) . (IELE) =%d\ n",IELE);
fprintf(f,"BROJ CVOROVA NOSACA . . . . . (NUMNP) =%d\ n",NUMNP);
fprintf(f,"BROJ OSLOACKIH CVOROVA NOSACA . . . . . (NBOUN) =%d\
n",NBOUN);
fprintf(f,"BROJ ELEMENATA NOSACA . . . . . (NUME) =%d\ n",NUME);
fprintf(f,"BROJ GRUPA ELEMENATA ISTIH KARAKTERISTIKA. (NUMMAT) =%d\
n",NUMMAT);
fprintf(f,"BROJ TABELA KOJE ODREDJUJU INTEGRACIONE . . . . . \n");
fprintf(f,"TACKE U KOJIMA SE TRAZE NAPONI . . . . . (NTABLE) =%d\
n",NTABLE);
fprintf(f,"MAKSIMALAN BROJ TACAKA U TABELI . . . . . (JTABLE) =%d\
n",JTABLE);
fprintf(f,"BROJ TABELA KOJE ODREDJUJU CVOROVE . . . . . \n");
fprintf(f,"BROJ INTEGRACIONIH TACAKA U Z-PRAVCU . . . (INTZ) =%d\ n",INTZ);
fprintf(f,"BROJ INTEGRACIONIH TACAKA U S-PRAVCU . . . (INTS) =%d\ n",INTS);
}
else{
printf("\n");
printf(" *** K O N T R O L N E I N F O R M A C I J E *** \n");
printf("TIP ELEMENTA (1-TIMOSENKO, 2-KLASICAN) . (IELE) =%d\ n",IELE);
printf("BROJ CVOROVA NOSACA . . . . . (NUMNP) =%d\ n",NUMNP);
printf("BROJ OSLOACKIH CVOROVA NOSACA . . . . . (NBOUN) =%d\

```



```

n",NBOUN);
printf("BROJ ELEMENATA NOSACA . . . . . (NUME) =%d\n",NUME);
printf("BROJ GRUPA ELEMENATA ISTIH KARAKTERISTIKA. (NUMMAT) =%d\n",NUMMAT);
printf("BROJ TABELA KOJE ODREDJUJU INTEGRACIONE . . . . . \n");
printf("TACKE U KOJIMA SE TRAZE NAPONI . . . . . (NTABLE) =%d\n",NTABLE);
printf("MAKSIMALAN BROJ TACAKA U TABELI . . . . . (JTABLE) =%d\n",JTABLE);
printf("BROJ TABELA KOJE ODREDJUJU CVOROVE . . . . . \n");
printf("BROJ INTEGRACIONIH TACAKA U Z-PRAVCU . . . (INTZ) =%d\n",INTZ);
printf("BROJ INTEGRACIONIH TACAKA U S-PRAVCU . . . (INTS) =%d\n",INTS);
}
}
/*****
* Funkcija izracunava matricu B
* ulazni parametar:
* dat Naziv datoteke
* izlazne vrednosti:
*****/
void SHAPE(FILE *f,
float ZOL, float SOL, float SOLX, float SOLY, float SOL1X, float SOL1Y,
float EOL, float LL, float XLT, float H,
float COS, float SIN,
int L[], float B[4][MAXSIZE]){
float HN, W, F1, F2, R1, R2, R3, R4, R5, R6;
int i,j;
for(i=0; i<=3; i++) for(j=0; j<MAXSIZE; j++) B[i][j]=0.0;
HN=SOLX*SIN-SOLY*COS;
W=HN*EOL;
F1=(1.-SOL)/XLT;
F2=SOL/XLT;
if (IELE==2){
R1=(6.-12.*ZOL)/XLT/XLT;
R2=(4.-6.*ZOL)/XLT;
R3=(2.-6.*ZOL)/XLT;
R4=(6.*ZOL-6.*ZOL*ZOL)/XLT;
R5=-1.+4.*ZOL-3.*ZOL*ZOL;

```

```

R6=2.*ZOL-3.*ZOL*ZOL;
B[1][1]=SOLX*R1;
B[1][2]=SOLY*R1;
B[1][3]=-1./XLT;
B[1][4]=-SOLY*R2;
B[1][5]=SOLX*R2;
B[1][L[9]]=-B[1][1];
B[1][L[10]]=-B[1][2];
B[1][L[11]]=-B[1][3];
B[1][L[12]]=-SOLY*R3;
B[1][L[13]]=SOLX*R3;
B[1][L[7]]=-F1;
B[1][L[8]]=-F2;
B[1][L[15]]=F1;
B[1][L[16]]=F2;
B[2][6]=-(H+2.*EOL)/XLT;
B[2][L[14]]=-B[2][6];
B[2][L[7]]=-((1./LL)*(1.-ZOL));
B[2][L[8]]=((1./LL)*(1.-ZOL));
B[2][L[15]]=-((1./LL)*ZOL);
B[2][L[16]]=((1./LL)*ZOL);
}
else{
R1=(-3.+4.*ZOL)/XLT;
R2=(-1.+4.*ZOL)/XLT;
R3=1.-3.*ZOL+2.*ZOL*ZOL;
R4=(1.-2.*ZOL)*ZOL;
R5=(4.-8.*ZOL)/XLT;
R6=(1.-ZOL)*ZOL*4.;
B[1][3]=-1./XLT;
B[1][4]=SOLY*R1;
B[1][5]=-SOLX*R1;
B[1][6]=-4*W/XLT/XLT;
B[1][L[11]]=-B[1][3];
B[1][L[12]]=SOLY*R2;
B[1][L[13]]=-SOLX*R2;
B[1][L[14]]=B[1][6];
B[1][L[19]]=SOLY*R5;

```

```
B[1][L[20]]=-SOLX*R5;
B[1][L[21]]=-2.*B[1][6];
B[2][1]=-R1*SIN;
B[2][2]=R1*COS;
B[2][4]=-R3*COS;
B[2][5]=R3*SIN;
B[2][6]=-(H+2*EOL)*R1;
B[2][L[9]]=-R2*SIN;
B[2][L[10]]=R2*COS;
B[2][L[12]]=-R4*COS;
B[2][L[13]]=-R4*SIN;
B[2][L[14]]=-(H+2*EOL)*R2;
B[2][L[17]]=-R5*SIN;
B[2][L[18]]=R5*COS;
B[2][L[19]]=R6*COS;
B[2][L[20]]=R6*SIN;
B[2][L[21]]=-(H+2*EOL)*R5;
B[3][1]=-R1*COS;
B[3][2]=-R1*SIN;
B[3][4]=-R3*SIN;
B[3][5]=R3*COS;
B[3][L[9]]=R2*COS;
B[3][L[10]]=-R2*SIN;
B[3][L[12]]=-R4*SIN;
B[3][L[13]]=R4*COS;
B[3][L[17]]=R5*COS;
B[3][L[18]]=-R5*SIN;
B[3][L[19]]=R6*SIN;
B[3][L[20]]=-R6*COS;
B[1][L[7]]=-F1;
B[1][L[8]]=-F2;
B[1][L[15]]=F1;
B[1][L[16]]=F2;
B[2][L[7]]=-(1./LL)*(1.-ZOL);
B[2][L[8]]=(1./LL)*(1.-ZOL);
B[2][L[15]]=-1./LL*ZOL;
B[2][L[16]]=1./LL*ZOL;
}
```

```

}
/*****
* Funkcija ispisuje podatke u izlazni fajl
* ulazni parametar:
* dat Naziv datoteke
* izlazne vrednosti:
*****/
void BELPAL (
FILE *f,
int MTYPE, int I3,
float SIG[],
double DISP[],
int M[], float B[4][MAXSIZE],
float QQQ11[10][30][30], float QQQ16[10][30][30], float QQQ66[10][30][30], float QQQ55[10][30][30]
){
int I=1, j, k, L;
float TEMP=0.0, DELEPS[4];
for(j=1;j<=3;j++) DELEPS[j]=0.0;
if (IELE==2){
for(j=1;j<=3;j++){
for(k=1;k<=2;k++){
L=(3*j-3)+k;
TEMP=TEMP+B[I][M[L]]*DISP[M[L]]+B[I][M[L+8]]*DISP[M[L+8]];
}
}
}
else{
for(j=1;j<=5;j++){
TEMP=TEMP+B[I][M[3+j]]*DISP[M[3+j]]+B[I][M[11+j]]*DISP[M[11+j]]+
B[I][M[16+j]]*DISP[M[16+j]];
}
}
DELEPS[1]=TEMP+B[I][M[3]]*DISP[M[3]]+B[I][M[11]]*DISP[M[11]];
if (IELE==2){
for(I=2;I<=3;I++){
for(j=6;j<=8;j++){
DELEPS[I]=DELEPS[I]+B[I][M[j]]*DISP[M[j]]+B[I][M[j+8]]*DISP[M[j+8]];
}
}
}

```

```

}
}
else{
for(I=2;I<=3;I++){
for(j=1;j<=21;j++){
DELEPS[I]=DELEPS[I]+B[I][M[j]]*DISP[M[j]];
}
}
}
SIG[1]=QQQ11[MTYPE][I3][j]*DELEPS[1] + QQQ16[MTYPE][I3][j]*DELEPS[2];
SIG[2]=QQQ16[MTYPE][I3][j]*DELEPS[1] + QQQ66[MTYPE][I3][j]*DELEPS[2];
SIG[3]=QQQ55[MTYPE][I3][j]*DELEPS[3];
if (JK==3)
fprintf(f, "\ n %d %12.5e %12.5e %12.5e", j, SIG[1], SIG[2], SIG[3]);
else
printf("\ n %d %12.5e %12.5e %12.5e", j, SIG[1], SIG[2], SIG[3]);
}
}
/*****
* int Doolittle_LU_Decomposition_with_Pivoting(double *A, int pivot[], int n)
* Opis:
* Funkcija koristi Doolittle-ov metod za dekompoziciju matrice A
* dimenzije n x n u donju i gornju trougaonu matricu L i U
* tako da je A = LU.
* Matrice L i U zamenjuju matricu A tako da se originalna matrica gubi
* MN: Dijagonalni elementi matrice L su 1 ne memorisu se.
* LU dekompozicija se standardno koristi kada kada je potrebno resiti
* sistem jednačina Ax = B po vektoru x pri cemu je matrica A fiksna i
* vector B se menja.
* Algoritam:
* Odredjuje se pivot vrsta i zamenjuje se sa tekucou vrstom,
* zatim se izracunava za tekucu vrstu k, k = 0, ..., n - 1 sledeci izrazi
*  $U[k][j] = A[k][j] - (L[k][0]*U[0][j] + \dots + L[k][k-1]*U[k-1][j])$ 
* za j = k, k+1, ... , n-1
*  $L[i][k] = (A[i][k] - (L[i][0]*U[0][k] + \dots + L[i][k-1]*U[k-1][k]))$ 
* / U[k][k]
* za i = k+1, ... , n-1.
* Matrica U je gornja trougaona, a matrica L je donja trougaona.

```

```

* Argumenti:
* double *A Pokazivac na prvi element matrice A[n][n].
* int pivot[] Pivot vrsta koja ce se zameniti sa i-tom vrstom
* int n Broj vrsti odnosno kolona matrice A.
* Vracena vrednost:
* 0 Ispravan zaavrsetak
* -1 Greska - matrica A je singularna.
*****/
int Doolittle_LU_Decomposition_with_Pivoting(float *A, int pivot[], int n)
{
int i, j, k;
float *p_k, *p_row, *p_col;
double max;
for (k = 0, p_k = A; k < n; p_k += n, k++) {
pivot[k] = k;
max = fabs( *(p_k + k) );
for (j = k + 1, p_row = p_k + n; j < n; j++, p_row += n) {
if ( max < fabs(*(p_row + k)) ) {
max = fabs(*(p_row + k));
pivot[k] = j;
p_col = p_row;
}
}
if (pivot[k] != k)
for (j = 0; j < n; j++) {
max = *(p_k + j);
*(p_k + j) = *(p_col + j);
*(p_col + j) = max;
}
if ( *(p_k + k) == 0.0 ) return -1-k;
for (i = k+1, p_row = p_k + n; i < n; p_row += n, i++) {
*(p_row + k) \= *(p_k + k);
}
for (i = k+1, p_row = p_k + n; i < n; p_row += n, i++)
for (j = k+1; j < n; j++)
*(p_row + j) -= *(p_row + k) * *(p_k + j);
}
return 0; }

```

```

/*****
* int Doolittle_LU_with_Pivoting_Solve(double *LU, double *B, int pivot[],
* double *x, int n)
* Opis:
* Funkcija koristi Doolittle's metod za resavanje sistema linearnih
* jednačina  $Ax = B$ . Poziva se nakon izvršene dekompozicije matrice A
* u proizvod donje trougaone matrice L i gornje trougaone matrice U sa
* pivotiranjem. Argument LU is a pokazivac na matricu ispod diagonale L
* i iznad diagonale zajedno sa diagonalom U. (Na dijagonali L su 1 i
* nisu memorisaneand). Matrica  $A = LU$ .
* Krajnje resenje se dobija resavanjem sistema linearnih jednačina
*  $Ly = B$  po y pa zatim resavanjem sistema linearnih jednačina
*  $Ux = y$  po x.
* Argumenti:
* double *LU Pokazivac na prvi element matrice ciji su elementi
* donje i gornje trougaone matrice  $A=LU$ .
* double *B Pokazivac na vektor kolonu, (n x 1) matricu, B.
* int pivot[] Pivot vrsta koja ce se zameniti sa vrstom i.
* double *x resenje jednačine  $Ax = B$ .
* int n Broj vrsti odnosno kolona matrice LU.
* Vracena vrednost:
* 0 Ispravan zaavrsetak
* -1 Greska - matrica A je singularna.
*****/
int Doolittle_LU_with_Pivoting_Solve(float *A, float B[], int pivot[], double x[], int n)
{
int i, k;
float *p_k;
double dum;
for (k = 0, p_k = A; k < n; p_k += n, k++) {
if (pivot[k] != k) dum = B[k]; B[k] = B[pivot[k]]; B[pivot[k]] = dum; }
x[k] = B[k];
for (i = 0; i < k; i++) x[k] -= x[i] * *(p_k + i);
}
for (k = n-1, p_k = A + n*(n-1); k >= 0; k--, p_k -= n) {
if (pivot[k] != k) dum = B[k]; B[k] = B[pivot[k]]; B[pivot[k]] = dum; }
for (i = k + 1; i < n; i++) x[k] -= x[i] * *(p_k + i);
if (*(p_k + k) == 0.0) return -1;
}

```

---

```
x[k] /= *(p-k + k);  
}  
return(0);  
}
```



## 7. Završne napomene i zaključci

CILJ ovog rada je bio da se ispita uticaj shear lag-a kod tankozidnih kompozitnih elemenata proizvoljnog otvorenog, odnosno zatvorenog poprečnog preseka. Kao što je poznato, ovaj uticaj se ne može odrediti primenom teorije Vlasov-a koja je, zbog svoje jednostavnosti, široko rasprostranjena kod proračuna tankozidnih nosača. Zbog toga je u radu usvojena funkcija deplanacije koju je predložio Prokić [3], za tankozidne nosače homogenog poprečnog preseka.

Primenom principa virtualnih pomeranja izvedene su diferencijalne jednačine ravnoteže tankozidnog kompozitnog štapa. Pošto se rešenje, u opštem slučaju spregnutih diferencijalnih jednačina, ne može dobiti u zatvorenom obliku, primenjen je numerički postupak rešavanja jednačina, odnosno rešenja su dobijena metodom konačnih elemenata. Definisana su dva konačna elementa bez i sa zanemarenjem uticaja transverzalnih sila na deformaciju nosača. Napisan je računarski program na osnovu teorijskih razmatranja pomoću kog je urađen niz primera na osnovu kojih se može zaključiti sledeće:

- Primenjena funkcija deplanacije realno opisuje krivljenje poprečnog preseka i može se uspešno koristiti pri analizi uticaja kod laminatnih tankozidnih kompozitnih štapova otvorenog i/ili zatvorenog poprečnog preseka.
- Pošto pretpostavka o zanemarenju klizanja nije neophodna, smičući naponi mogu se direktno odrediti iz odgovarajućih deformacija, te ne dolazi do neusaglašenosti između polja napona i polja deformacija, odnosno uslovi kompatibilnosti su zadovoljeni.
- Raspodela normalnih napona je određena parametrima pomeranja čvornih tačaka, a ne sektorskom koordinatom i to, za razliku od klasične teorije tankozidnih nosača, omogućuje praćenje i analizu shear lag uticaja.
- Kako nije potrebno odrediti centar smicanja i sektorsku koordinatu geometrijske karakteristike poprečnog preseka je vrlo lako odrediti iz koordinata čvornih tačaka poligonalnog poprečnog preseka i rasporeda i orijentacije slojeva u laminatu. Takođe, lako ih je prevesti u programski kod što pojednostavljuje i ubrzava proračun.
- Omogućena je analiza shear lag uticaja kod tankozidnih kompozitnih nosača sa otvorima u flanšama i rebrima. Prema autorovom saznanju, do sada niko nije bavio rešavanjem problema kao jednodimenzionalnog štapa za nosače kombinovanih od otvorenih i zatvorenih poprečnih preseka.
- Pokazano je da kod laminatnih konstrukcija raspodela normalnih napona u pojasevima u znatnoj meri zavisi od orijentacije pojedinih slojeva.

Dalji pravci istraživanja će biti usmereni na analizu stabilnosti i dinamike laminatnih tankozidnih nosača primenom usvojene funkcije deplanacije. Takođe će se napisan računarski program primeniti kod istraživanja uticaja na nosivost unakrsno lepljenog lameliranog drveta. Moguće je ispitati primenu napisanog programa kod proračuna poprečnih i podužnih prslina kod tankozidnih kompozitnih nosača.

## Literatura

- [1] Vlasov V., *Tankostennie uprugle sternl*, Gosstroizdat, 1940, *Thin-walled elastic beams*, Israel Program for Scientific Translation, Jerusalem, 1961.
- [2] Umanski A., *Kručnije i izgib tankostennih aviokonstrukcij*, Oborongia, Moskva 1939.
- [3] Prokić A., *Tankozidni nosači otvoreno-zatvorenog poprečnog preseka - doktorska disertacija*, Univerzitet u Beogradu, Građevinski fakultet Beograd 1990
- [4] Prokić A., *New warping function for thin-walled beams. I: Theory*, Journal of Structural Engineering (ASCE) 1996;122(12):1437-42.
- [5] Prokić A., *New warping function for thin-walled beams. II: Finite element method and applications*, Journal of Structural Engineering (ASCE) 1996;122(12):1443-52.
- [6] Prokić A., *New finite element for analysis of shear lag*, Computers and Structures 80 (2002) 1011-1024
- [7] Saade K., *Finite Element Modeling of Shear in Thin Walled Beams with a Single Warping Function*, Ph.D. thesis, Universite Libre de Bruxelles, 2004.
- [8] Saade K., Espion B., Warzee G., *Non-uniform torsional behavior and stability of thin-walled elastic beams with arbitrary cross section*, Thin-Walled Structures 2004;42:857-881.
- [9] Bach C., *Versuche uber die tatsachliche Widerstandsfahigkeit von Balken mit -formigem Zuerschnitt*, Zeitschrift des Vereins Deutscher Ingenieure, 1909.
- [10] Timoshenko S., *Einige Stabilitats probleme der Elastiyitat theorie*, Zeitschrift fur Mathematic und Physik, 1910.
- [11] Gjesvik A., *The theory of thin-walled bars*, Wiley, New York, 1981.
- [12] Murray NW., *Introduction to the theory of thin-walled structures*, Oxford University Press, New York, 1984.
- [13] Prokić A., *Matrična analiza tankozidnih konstrukcija*, Izgradnja, Beograd, 1999.
- [14] Shanmugam NE., Liew JYR., Thevendran V., *Thin-walled Structures, Research and Development*, Elsevier, New York, 1998.

- 
- [15] Bauld NR., Tzeng L., *A Vlasov theory for fiber-reinforced beams with thin-walled open cross sections*, International Journal of Solids and Structures 1984; 20: 277-297
- [16] Lee J., *Flexural analysis of thin-walled composite beams using shear-deformable beam theory*, Composite Structures 2005; 70: 212-222
- [17] Librescu L., Song O., *Thin-Walled Composite Beams*, Springer, Netherland, 2006.
- [18] Vasiliev VV., Morozov E., *Advanced Mechanics of Composite Materials (third edition)*, Elsevier, New York, 2013.
- [19] Erkmén RE., Mohareb M., *Buckling analysis of thin-walled open members - A finite element formulation*, Thin-Walled Structures 2008; 46: 618-636
- [20] Mohri F., Eddinari A., Damil N., Ferry MP., *A beam finite element for non-linear analyses of thin-walled elements*, Thin-Walled Structures 2008; 46: 981-990
- [21] Wu L., Mohareb M., *Buckling of shear deformable thin-walled member - I. Variational principle and analytical solutions*, Thin-Walled Structures 2011; 49: 197-207
- [22] Adany S., *Global buckling of thin-walled simply supported columns: Analytical solutions based on shell model*, Thin-Walled Structures 2012; 55: 64-75
- [23] Bhascar K., Librescu L., *A geometrically non-linear theory for laminated anisotropic thin-walled beams*, International Journal of Engineering Science 1995; 33: 1331-1344
- [24] Lee J., Kim SE., Hong K., *Lateral buckling I section beams*, Engineering Structures 2002; 24: 955-964
- [25] Cortinez V., Piovan M., *Stability of composite thin-walled beams with shear deformability*, Computers and Structures 2006; 84: 978-990
- [26] Lanc D., Turkalj G., Pešić I., *Global buckling analysis model for thin-walled composite laminated beam type structures*, Computers and Structures 2014; 111: 371-378
- [27] Prokić A., *On triply coupled vibrations of thin-walled beams with arbitrary cross-section*, Journal of Sound and Vibration 2005; 279: 723-737
- [28] Prokić A., Lukić D., *Dynamic analysis of thin-walled closed-section beams*, Journal of Sound and Vibration 2007; 302: 962-980
- [29] Ambrosini D., *On free vibration of nonsymmetrical thin-walled beams*, Thin-Walled Structures 2009; 47: 629-636

- 
- [30] Bebiano R., Camotim D., Silvestre N., *Dynamic analysis of thin-walled members using Generalised Beam Theory (GBT)*, Thin-Walled Structures 2013; 72: 188-205
- [31] Song O., Librescu L., *Free vibrations of anisotropic composite thin-walled beams of closed cross-section contour*, Journal of Sound and Vibration 1993; 167: 129-147
- [32] Banerjee JR., Williams FW., *Exact dynamic stiffness matrix for composite Timoshenko beams with applications*, Journal of Sound and Vibration 1996; 194: 573-585
- [33] Ambrosini RD., Riera JD., Danesi RF., *A modified Vlasov theory for dynamic analysis of thin-walled and variable open section beams*, Engineering Structures 2000; 22: 890-900
- [34] Vo TP., Lee J., Lee K., Ahn N., *Vibration analysis of thin-walled composite beams with I shaped cross section*, Composite Structures 2011; 9: 812-820
- [35] Reissner E., *Analysis of shear lag in box beams by principle of minimum potential energy*, Q Appl Math 1946; 6(3): 268-278
- [36] Kuzmanovic BO., Graham HJ., *Shear lag in box girders*, Journal of Structural Division 1981, 107 (9): 1701-1712
- [37] Dezi L., Mentrasi L, *Nonuniform bending-stress distribution (shear lag)*, Journal of Structural Engineering 1985; 111 (12): 2675-2690
- [38] Song QG., Scordelis AC., *Shear Lag Analysis of T-, I- and Box Beams*, Journal of Structural Engineering 1990; 116 (5): 1290-1305
- [39] Song QG., Scordelis AC., *Formulas for Shear Lag Effects of T-, I- and Box Beams*, Journal of Structural Engineering 1990; 116 (5): 1306-1318
- [40] Evans HR., Taherian MN., *A design aid for shear lag calculations*, Proc.Inst.Civ.Eng 1980; 69: 403-424
- [41] Dowling PJ., Burgan BA., *The Treatment of Shear Lag in Design*, Thin-walled Structures 1990; 9: 121-134
- [42] Lertisima C., Chaisomphob T., Yamaguchi E., *Stress concentration due to shear lag in simply supported box girders*, Engineering Structures 2004; 26(8): 1093-1101
- [43] Sa-nguanmanasak J., Chaisomphob T., Yamaguchi E., *Stress concentration due to shear lag in continuous box girders*, Engineering Structures 2007; 29: 1414-1421
- [44] Lee CK., Wu GJ., *Shear lag analysis by the adaptive finite element method 1: Analysis of simple plated structures*, Thin-Walled Structures 2000; 38: 285-309

- [45] Lee CK., Wu GJ., *Shear lag analysis by the adaptive finite element method 2: Analysis of complex plated structures*, Thin-Walled Structures 2000; 38: 311-336
- [46] Razaqpur AG., Li HG., *A finite element with exact shape functions for shear lag analysis in multi-cell box girders*, Computers and Structures 1991; 39: 155-163
- [47] Park SW., Fujitani Y., *A finite element analysis of discontinuous thin-walled beams considering nonuniform shear warping deformation*, Computers and Structures 1997; 65(1): 17-27
- [48] Luo QZ., Tang T., Li QS., *Finite segment method for shear lag analysis of cable-stayed bridges*, Journal of Structural Engineering 2002; 128(12): 1617-1622
- [49] Luo QZ., Wu YM., Li QS., Tang T., Liu GD., *A finite segment model for shear lag analysis*, Engineering Structures 2004; 26: 2113-2124
- [50] Zhang Y., Lin L., *Shear lag analysis of thin-walled box girders based on a new generalised displacement*, Engineering Structures 2014; 61: 73-83
- [51] Moffatt K.R., Dowling P.J., *Steel box girders*, Engineering Structures Laboratories. 1972
- [52] Sedlacek G., Bild S., *A simplified method for the determination of the effective width due to shear lag effects*, Journal of Construction Steel Research 1993; 24: 155-182
- [53] Wang X., Rammerstrofer FG., *Determination of effective breadth and effective width of stiffened plates by finite strip analysis*, Thin-Walled Structures 1996; 26(4): 261-286
- [54] Qin X., Liu H., *Effective flange width of simply supported box girder under uniform load*, Acta Mechanica Solida Sinica 2010; 23(1): 57-65
- [55] Tahan N., Pavlovic MN., Kotsovos MD., *Shear lag revised: The use of single Fourier series for determining the effective breadth in plated structures*, Computers and Structures 1993; 63(4): 759-767
- [56] Zou B., Chen A., Davalos JF., Salim HA., *Evaluation of effective flange width by shear lag model for orthotropic FRP bridge decks*, Composite Structures 2011; 93: 474-482
- [57] Chang ST., Zheng FZ., *Negative shear lag in cantilever box girder with constant depth*, Journal of Structural Engineering 1987; 113: 20-35
- [58] Kristek V., Studnička J., *Negative shear lag in flanges of plated structures*, Journal of Structural Engineering 1991; 117(12): 3553-3569

- [59] Shushkewich K., *Negative Shear Lag Explained*, Journal of Structural Engineering 1991; 117(11): 3543-3546
- [60] Machacek J., Studnička J., Kristek V., *Coupled instability and negative shear lag phenomenon in box girders*, Thin-Walled Structures 1994; 20: 73-82
- [61] Kristek V., Evans HR., Ahmad MKM., *Shear lag analysis for composite box girders*, Journal of Construction Steel Research 1990;16:1-21.
- [62] Evans HR., Ahmad MKM., Kristek V., *Shear Lag in Composite Box Girders of Complex Cross-sections*, Journal of Construction Steel Research 1993, 24: 183-204.
- [63] Takayanagi H., Kemmochi K., Sembokuya H., Hojo M., Maki H., *Shear lag effect in CFRP I-beams under three-point bending*, ExpMech 1994;34(2):100-7.
- [64] Tripathy AK., Patel HJ., Pang SS., *Bending analysis of laminated composite box beams*, Journal of Engineering Materials and Technology 1994, 116: 121-129.
- [65] Lopez-Anido R., GangaRao H., *Warping solution for shear lag in thin-walled orthotropic composite beams*, Journal of Engineering Mechanics 1996;122(5):449-457
- [66] Tenchev R., *Shear lag in orthotropic beam flanges and plates with stiffeners*, International Journal of Solid and Structures 1996; 33(9): 1317-1334
- [67] Yaping W., Yuanlin Z., Yuanming L., Weideng P., *Analysis of shear lag and shear deformation effects in laminated composite box beams under bending loads*, Composite Structures 2002; 55: 147-156
- [68] Yaping W., Yuanming L., Zhang X., Yuanlin Z., *A finite beam element for analyzing shear lag and shear deformation effects in composite-laminated box girders*, Computers and Structures 2004; 82: 763-771
- [69] Salim HA., Davalos JF., *Shear lag of open and closed thin-walled laminated composite beams*,xxx 2005; 24: 673-690
- [70] Jones RM., *Mechanics of composite material*, McGraw-Hell, New York, 1975
- [71] Zhou S.J., *Finite Beam Element Considering Shear-Lag Effect in Box Girder*, Journal of Engineering Mechanics 2010;136(9):1115-1122.
- [72] Kim N.I., Shin D.K., *Coupled deflection analysis of thin-walled Timoshenko laminated composite beams*, Computer Mechanics 2009;43:493-514

- 
- [73] Kim N.I., Shin D.K, Kim M.Y., *Exact solutions for thin-walled open-section composite beams with arbitrary lamination subjected to torsional moment*, Thin-Walled Structures 2006;44: 638-654
- [74] Kim N.I., Shin D.K., *Torsional analysis of thin-walled composite beams with single- and double-celled sections*, Engineering structures 2009;31: 1509-1521
- [75] Ansys, Inc., 275 Tehnology Dr Canonsburg, PA 15317, USA